

- (1) Lerntaste
- (2) Buchse für Handschalter
- (3) LED blau
- (4) LED rot
- (5) Buchse für Lift Typ A (hier nicht verwendet)
- (6) Eingang für Netzstecker
- (7) Buchse für Lift Typ B
- (8) Öffnung für Infrarotsignal

## Fernbedienung für Elektro-Hebesysteme

### Einbau

- a) Schließen Sie das Netzteil und die Motoreinheit an den Funkempfänger an. Zwei verschiedene Steckergrößen machen diesen Anschluss nur in der richtigen Weise möglich.

Nachdem Sie die Stecker angeschlossen haben, leuchtet das blaue Licht.

- b) Drücken Sie die Sendertasten - die Motoreinheit bewegt sich auf und ab.
- c) Um die Bewegung zu stoppen, muss einer der Taster erneut gedrückt werden.

### Anlernen

- a) Wenn der Fernbedienungsempfänger beim Drücken der Sendertasten nicht reagiert, setzen Sie den Empfänger zurück (s. Abschnitt Reset). Danach lernen Sie Sender und Empfänger erneut an.
- b) Unter idealen Bedingungen können bis zu 10 Funksender mit dem Funkempfänger verbunden werden. Achtung - die Zuverlässigkeit der Liftfunktion kann durch den Zustand der Batterien und Störungen durch andere Funkfrequenz-Geräte beeinträchtigt werden. Daher werden maximal 4-6 Geräte empfohlen, um die Funktionsfähigkeit zuverlässig gewährleisten zu können.

### Kodierung des Senders

- a) Drücken Sie kurz die Lerntaste am Empfänger (<1 Sekunde).
- b) Drücken Sie eine der Sendertasten - das rote Licht fängt an zu blinken und geht dann aus.
- c) Die Geräte sind nun gemeinsam mit einem eindeutigen Code kodiert.

### Reset

- a) Drücken und halten Sie die Lerntaste am Empfänger für 10 Sekunden - wenn das rote Licht zu blinken beginnt, wird der Empfänger zurückgesetzt.
- b) Folgen Sie dem oben beschriebenen Anlernvorgang, um den Sender neu zu kodieren.

### Externer Wippschalter

- a) Dieser sollte immer an einer zugänglichen Stelle angebracht werden, für den Fall, dass die Fernbedienung oder die Batterie ausfallen.

### Fehlersuche

- a) Alle Tests sollten mit dem Wippschalter durchgeführt werden. Wenn nur der Sender nicht funktioniert, befolgen Sie die Anweisungen des Abschnitts Anlernen und wechseln Sie gegebenenfalls die Batterie. Anschließend müssen Sie den Anlernprozess erneut durchführen. Die kleine LED am Sender zeigt keinen ausreichenden Batteriezustand an. Der Lernprozess muss nach dem Austausch der Batterie fortgesetzt werden. Es kann vorkommen, dass bei einem fabrikneuen Sender die Batterie herstellungsbedingt schwach ist.
- b) Prüfen Sie alle Steckverbindungen, insbesondere, ob die Empfängerbuchsen in den weißen Steckverbindungen nicht zurückgeschoben wurden.
- c) Wenn Sie das Klicken der Relais in der RF-Box hören können und das blaue Licht leuchtet, erreicht der Strom den Empfänger. Wenn Sie den Wippschalter drücken und halten, sollte das rote Licht am Empfänger aufleuchten. Wenn dies geschieht, aber keine Bewegung stattfindet, dann erreicht der Strom vom Ausgangsanschluss den Lift wahrscheinlich nicht oder es liegt ein Problem im Inneren des Lifts vor.
- d) Kontaktieren Sie den Kundendienst unter [www.hafele.com](http://www.hafele.com), Service, Hilfe & Support. Ein Foto der CE-Kennzeichnung des Lifts und Angaben darüber, wann und wo der Lift gekauft wurde, sind hilfreich.

### Batteriewechsel

- a) Entfernen Sie die drei Schrauben auf der Rückseite.
- b) Nehmen Sie den Deckel auf der Rückseite ab.
- c) Entnehmen Sie die alte Batterie. Tragen Sie bei einer auslaufenden Batterie Schutzhandschuhe.
- d) Setzen Sie die neue Batterie mit dem positiven Pol in Richtung der Markierung VCC ein.
- e) Setzen Sie den Deckel auf die Rückseite und ziehen die drei Schrauben an.

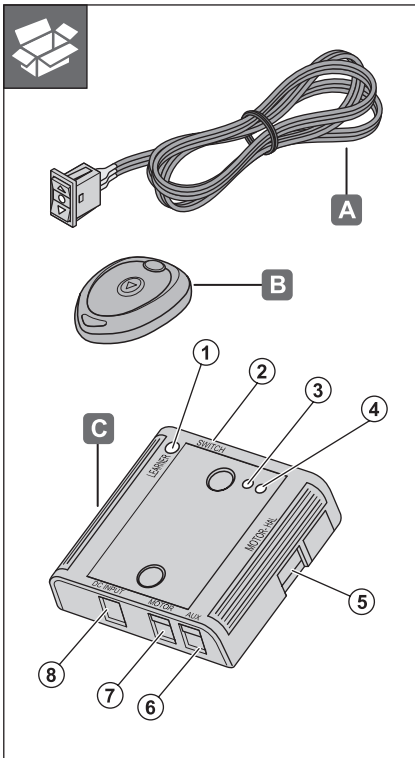
### Entsorgung



Werfen Sie verbrauchte Batterien nicht in den Hausmüll, sondern nutzen Sie spezielle Sammelstellen für verbrauchte Batterien.

### Konformitätserklärung

Der vollständige Text der EU-Konformitätserklärung ist bei dem Produkt unter [www.hafele.com](http://www.hafele.com) verfügbar.



- (1) Learner button
- (2) Socket manual switch
- (3) LED blue
- (4) LED red
- (5) Socket A-lifts (not used here)
- (6) DC input power
- (7) Socket B-lifts
- (8) Socket IR eye

## Remote control for electric lifting systems

### Installation

- a) Connect the power supply and the motor unit to the remote receiver. Two different plug sizes make this connection only possible to make in the right way. After having connected the plugs, the blue light will be lit.
- b) Push the emitter buttons and the motor unit will move up and down.
- c) For stopping the motion one of the buttons need to be pushed again

### Learning

- a) If the remote receiver does not respond when pushing the emitter buttons, reset the receiver. After that, code the emitter and receiver together again.
- b) In perfect conditions it is possible to code up to 10 remote emitters to the remote receiver but reliability of all lifts operating can be affected by things such as battery condition and interference from other RF equipment, therefore a maximum of 4-6 lifts is suggested depending upon the importance of this features reliability.

### Coding of emitter

- a) Push the learner button on the receiver for less than one second.
- b) Push one of the emitter buttons - the red light will start flashing and afterwards turn off.
- d) The units now are coded together with a unique code.

### Reset

- a) Push and hold down the learner button on the receiver for 10 seconds - will be reset when the red light start to blink. Now follow the learner process to recode the emitter.

### External rocker switch

- a) This should always be fitted somewhere accessible in case the RF handset or battery fails.

### Trouble shooting

- a) All testing should be done using the rocker switch. If just the emitter is not working then follow the learner instructions and also try a new battery. The tiny LED light on the emitter does not indicate that battery condition is sufficient. The learner process must be followed after the battery is replaced. Occasionally, on a brand new emitter the battery may be weak due to battery manufacturing.
- b) Check all plug connections, especially check that the receiver sockets in the white plug connections have not been pushed back.
- c) If you can hear the relays in the RF box clicking and the blue light is on then power is reaching the RF receiver. When you press and hold the rocker then the red light on the receiver should come on. If this is happening, but no movement then it is likely that no power is reaching the lift from the output connection. Alternatively there is a problem inside the lift.
- d) See [www.hafele.com](http://www.hafele.com), Services, Customer Services. You will need a photo of the CE label from the lift and details of when and where the lift was purchased.

### Battery change

- a) Remove the three screws on back side
- b) Remove the lid on back side
- c) Lift up old battery. In case of a leaking battery wear protection gloves.
- d) Place new battery with positive polarity pointing to the mark VCC on the PCB.
- e) Place lid on back side and tighten the three screws

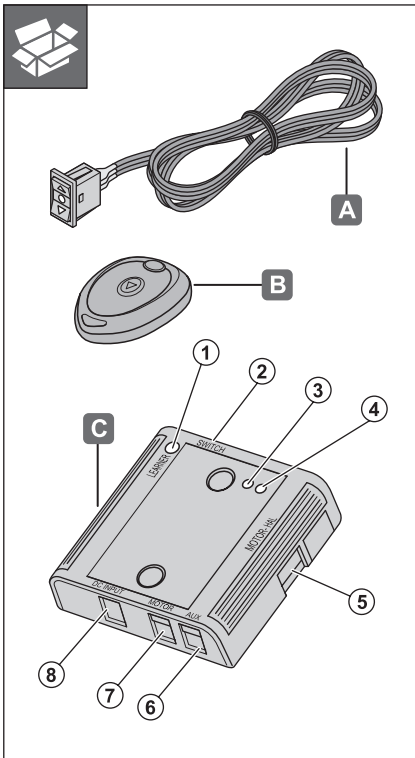
### Disposal



Do not deposit used batteries with the household waste use special waste collection facilities for used batteries.

### Declaration of conformity

The full text of the EU Declaration of Conformity is available with the product on the following website: [www.hafele.com](http://www.hafele.com).



- (1) Touche de programmation
- (2) Douille pour interrupteur manuel
- (3) LED bleu
- (4) LED rouge
- (5) Douille pour système de levage de type A (non utilisé ici)
- (6) Entrée pour fiche d'alimentation secteur
- (7) Douille pour système de levage de type B
- (8) Ouverture pour signal infrarouge

## Télécommande pour systèmes de levage électriques

### Montage

- a) Branchez le bloc d'alimentation et l'unité moteur au récepteur radio. Deux tailles de fiche permettent de s'assurer que la connexion est toujours correcte. Après avoir branché les fiches, le voyant bleu s'allume.
- b) Appuyez sur les boutons de l'émetteur : l'unité moteur monte et descend.
- c) Pour arrêter le mouvement, appuyer à nouveau sur l'un des boutons.

### Programmation

- a) Si le récepteur de la télécommande ne réagit pas à la pression des boutons de l'émetteur, réinitialisez le récepteur (voir la section Réinitialisation). Reprogrammez ensuite l'émetteur et le récepteur.
- b) Dans des conditions idéales, jusqu'à 10 émetteurs radio peuvent être connectés au récepteur radio. Attention - la fiabilité de la fonction de levage peut être perturbée par l'état des piles et des dysfonctionnements causés par d'autres appareils de radio-fréquence. Par conséquent, un maximum de 4 à 6 appareils est recommandé pour garantir la fiabilité du fonctionnement.

### Codage de l'émetteur

- a) Appuyez brièvement sur le bouton de programmation du récepteur (< 1 seconde).
- b) Appuyez sur l'un des boutons de l'émetteur - le voyant rouge se met à clignoter puis s'éteint.
- c) Les appareils sont maintenant codés avec un code unique.

### Réinitialisation

- a) Maintenez enfoncé le bouton de programmation du récepteur pendant 10 secondes - lorsque le voyant rouge clignote, le récepteur est réinitialisé.
- b) Suivez la procédure de programmation décrite ci-dessus pour recoder l'émetteur.

### Interrupteur à bascule externe

- a) Il doit toujours être fixé à un endroit accessible, au cas où la télécommande est en panne ou la pile épuisée.

### Dépannage

- a) Effectuez tous les tests avec l'interrupteur à bascule. Si seul l'émetteur ne fonctionne pas, respectez les instructions de la section Programmation et remplacez les piles si nécessaire. Vous devez répéter la programmation. La petite LED de l'émetteur indique l'état de charge insuffisant de la pile. La programmation doit se poursuivre après le remplacement de la pile. Il peut arriver que la pile d'un émetteur neuf soit faible.
- b) Vérifiez toutes les connexions enfichables, en particulier si les douilles de récepteur n'ont pas été repoussées dans les connexions enfichables blanches.
- c) Si vous pouvez entendre le clic des relais dans la boîte RF et si le voyant bleu s'allume, le courant atteint le récepteur. Si vous maintenez enfoncé l'interrupteur à bascule, le voyant rouge du récepteur doit s'allumer. Si cela se produit mais qu'il n'y a pas de mouvement, le courant de la connexion initiale n'atteint vraisemblablement pas le système de levage ou il y a un problème à l'intérieur du système de levage.
- d) Contactez le service client sur le site [www.hafele.com](http://www.hafele.com), Service, Aide et support. Une photo du sigle CE du système de levage et les informations sur la date et le lieu de son achat sont utiles.

### Remplacement de la piles

- a) Retirez les trois vis situées à l'arrière.
- b) Enlevez le couvercle à l'arrière.
- c) Retirez la pile usagée. Portez des gants de protection si la pile fuit.
- d) Insérez la pile neuve en orientant le pôle positif vers le repère VCC.
- e) Remettez le couvercle sur la face arrière ainsi que les trois vis.

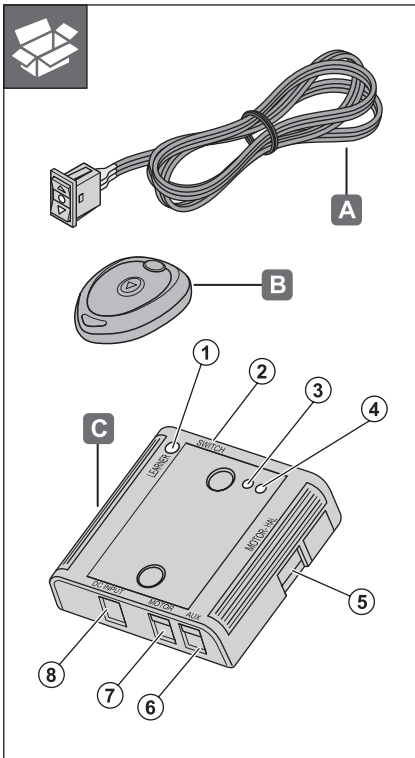
### Mise au rebut



Ne jetez pas les piles usagées avec les déchets ménagers mais déposez-les aux points de collecte prévus.

### Déclaration de conformité

Le texte complet de la déclaration de conformité UE est disponible pour le produit à l'adresse [www.hafele.com](http://www.hafele.com).



- (1) Tecla de aprendizaje
- (2) Conector para interruptor manual
- (3) LED azul
- (4) LED rojo
- (5) Conector para elevador tipo A (no se utiliza aquí)
- (6) Entrada para conector de red
- (7) Conector para elevador tipo B
- (8) Apertura para la señal de infrarrojos

## Mando a distancia para sistema de elevación eléctrico

### Montaje

- a) Conecte el transformador y la unidad de motor en el receptor de radiofrecuencia. Dos tamaños de conectores diferentes hacen posible esta conexión solo en la forma correcta.

Después de conectar el conector, se ilumina la luz azul.

- b) Pulse las teclas del emisor - la unidad de motor se mueve hacia arriba y hacia abajo.
- c) Para bloquear el movimiento, uno de los pulsadores debe ser presionado de nuevo.

### Programar

- a) Si el mando a distancia no reacciona al pulsar las teclas del transmisor, reinicie el receptor (véase la sección Reset). A continuación, aprendizaje de nuevo del transmisor y receptor.
- b) En condiciones ideales se pueden conectar hasta 10 emisores de radio al receptor de radiofrecuencia. Atención - la fiabilidad de la función de elevador puede verse afectada por el estado de las baterías y las interferencias de otros equipos de radiofrecuencia. Por ello se recomienda un máximo de 4-6 aparatos para garantizar una funcionalidad fiable.

### Codificación del emisor

- a) Pulse brevemente el botón de aprendizaje del receptor (<1 segundo).
- b) Pulse uno de los botones del transmisor: la luz roja empieza a parpadear y luego se apaga.
- c) Los aparatos están codificados conjuntamente con un código único.

### Reset

- a) Pulse y mantenga pulsado el botón de aprendizaje en el receptor durante 10 segundos - cuando la luz roja comience a parpadear, el receptor se restablece.
- b) Siga el procedimiento de aprendizaje descrito anteriormente para codificar el transmisor.

### Interruptor basculante externo

- a) Debe colocarse siempre en un lugar accesible por si falla el mando a distancia o la pila.

### Búsqueda de fallos

- a) Todas las pruebas deben realizarse con el interruptor basculante. Si solo el transmisor no funciona, siga las instrucciones de la sección aprendizaje y, si es necesario, cambie la batería. A continuación debe realizar de nuevo el proceso de aprendizaje. El pequeño LED del transmisor no muestra un buen estado de la batería. El proceso de aprendizaje debe continuar después del intercambio de las baterías. Puede ocurrir que la batería de un transmisor nuevo sea débil debido al proceso de fabricación.
- b) Compruebe todos los conectores, en particular si las tomas de los receptores en los conectores blancos no han sido empujadas hacia atrás.
- c) Cuando se oye el clic de los relés en la caja de RF y la luz azul se enciende, la corriente llega al receptor. Al mantener pulsado el interruptor basculante, debe encenderse la luz roja del receptor. Si esto ocurre pero no hay movimiento, probablemente la corriente del conector de salida no está llegando al elevador o hay un problema dentro del elevador.
- d) Contacte con el Servicio de Atención al Cliente en [www.hafele.com](http://www.hafele.com), Servicio, Ayuda y Soporte. Son útiles una foto del marcado CE del elevador e información sobre cuándo y dónde se ha comprado el elevador.

### Cambio de baterías

- a) Quite los tres tornillos en el lado trasero.
- b) Retire la tapa de la parte trasera.
- c) Retire la batería vieja. Utilizar guantes de protección en caso de fuga de la batería.
- d) Inserte la nueva batería con el terminal positivo hacia la marca VCC.
- e) Coloque la tapa en la parte posterior y apriete los tres tornillos.

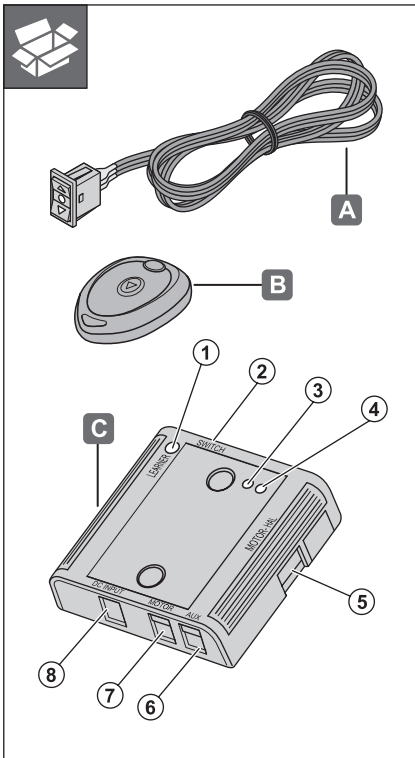
### Gestión de residuos



Las baterías usadas no se deben depositar en la basura doméstica, sino utilizar puntos de recogida especiales para las baterías usadas.

### Declaración de conformidad

El texto completo de la Declaración de Conformidad de la UE está disponible en el producto en [www.hafele.com](http://www.hafele.com).



- (1) Pulsante di apprendimento
- (2) Boccola per interruttore manuale
- (3) LED blu
- (4) LED rosso
- (5) Boccola per lift di tipo A (qui non utilizzato)
- (6) Ingresso per la spina di rete
- (7) Presa per lift tipo B
- (8) Apertura per il segnale infrarosso

## Telecomando per sistemi di sollevamento elettrici

### Montaggio

- a) Chiudere l'alimentatore e l'unità motore sul ricevitore a onde radio. Due diverse grandezze di spina consentono questo collegamento solo nel modo giusto. Dopo aver collegato la spina, la luce blu si illumina.
- b) Premere i pulsanti del trasmettitore - l'unità motore si muove su e giù.
- c) Per fermare il movimento, bisogna premere nuovamente uno dei pulsanti.

### Teach-in

- a) Se il ricevitore del telecomando non reagisce premendo i tasti del trasmettitore, reimpostare il ricevitore (vedere la sezione Reset). Quindi riprogrammare il trasmettitore e il ricevitore.
- b) In condizioni ideali, al ricevitore radio possono essere collegati fino a 10 trasmettitori radio. Attenzione - l'affidabilità della funzione di sollevamento può essere influenzata dalle condizioni delle batterie e dalle interferenze di altri dispositivi a radiofrequenza. Pertanto, per garantire un funzionamento affidabile si raccomanda un massimo di 4-6 dispositivi.

### Codifica del trasmettitore

- a) Premere brevemente il pulsante di apprendimento sul ricevitore (<1 secondo).
- b) Premere uno dei pulsanti del trasmettitore - la luce rossa inizia a lampeggiare e poi si spegne.
- c) I dispositivi sono ora codificati insieme con un codice univoco.

### Reset

- a) Tenere premuto il pulsante di apprendimento sul ricevitore per 10 secondi - quando la luce rossa inizia a lampeggiare, il ricevitore è resettato.
- b) Seguire la procedura di apprendimento descritta sopra per ricodificare il trasmettitore.

### Interruttore a bilico esterno

- a) Questo dovrebbe essere sempre collocato in un luogo accessibile nel caso in cui il telecomando o la batteria si guastino.

### Risoluzione dei problemi

- a) Tutti i test devono essere eseguiti con l'interruttore a bilico. Se solo il trasmettitore non funziona, attenersi alle istruzioni nella sezione di Apprendimento e, all'occorrenza, cambiare la batteria. Dopodiché eseguire nuovamente il processo di apprendimento. Il piccolo LED sul trasmettitore indica uno stato insufficiente della batteria. Il processo di apprendimento deve essere proseguito dopo la sostituzione della batteria. Può accadere che la batteria di un trasmettitore nuovo sia debole a causa del processo di fabbricazione.
- b) Controllare tutte le connessioni a spina, specialmente che le prese del ricevitore nelle connessioni a spina bianca non siano state spinte indietro.
- c) Quando si può sentire i relè che scattano nella scatola RF e la luce blu è accesa, la corrente sta raggiungendo il ricevitore. Quando si tiene premuto l'interruttore a bilico, la luce rossa sul ricevitore dovrebbe accendersi. Se questo accade ma non c'è movimento, allora la corrente dal connettore di uscita probabilmente non raggiunge il lift o si è verificato un problema all'interno del lift.
- d) Contattare il servizio clienti all'indirizzo [www.hafele.com](http://www.hafele.com), assistenza, Assistenza e supporto. Una foto del marchio CE del lift e i dettagli di quando e dove è stato acquistato possono essere utili.

### Sostituzione delle batterie

- a) Rimuovere le tre viti sul retro.
- b) Rimuovere il coperchio sul retro.
- c) Rimuovere la vecchia batteria. Indossare guanti di protezione in caso di fuoriuscita della batteria.
- d) Inserire la nuova batteria con il terminale positivo verso il segno VCC.
- e) Posizionare il coperchio sul retro e serrare le tre viti.

### Smaltimento



Non gettare le batterie usate nei rifiuti domestici, ma utilizzare i punti di raccolta specifici per le batterie usate.

### Dichiarazione di conformità

Il testo completo della dichiarazione di conformità UE è disponibile alla pagina del prodotto su [www.hafele.com](http://www.hafele.com).



732.24.461

HDE 31.08.2021

