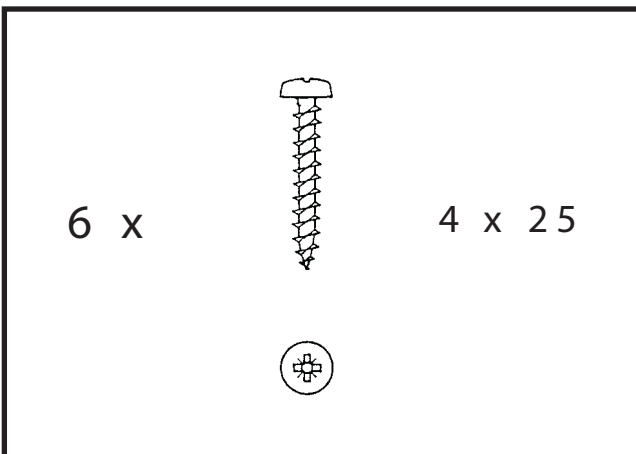
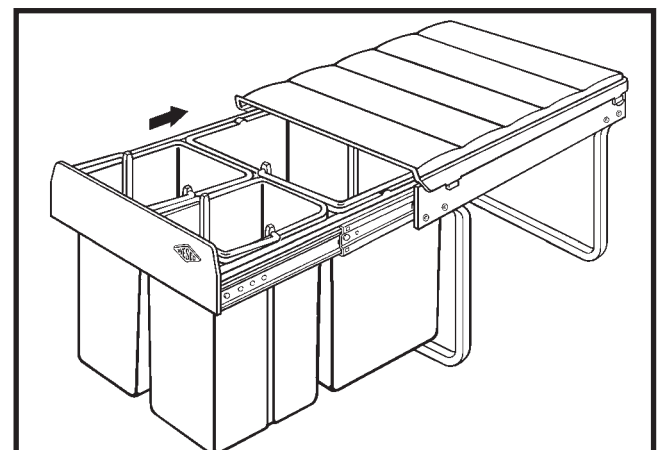
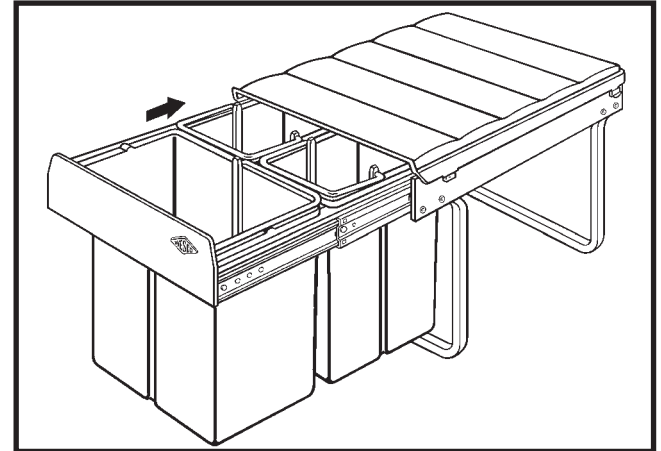
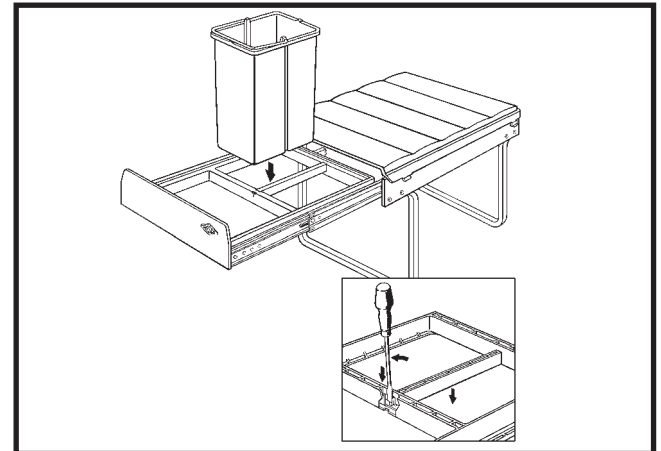
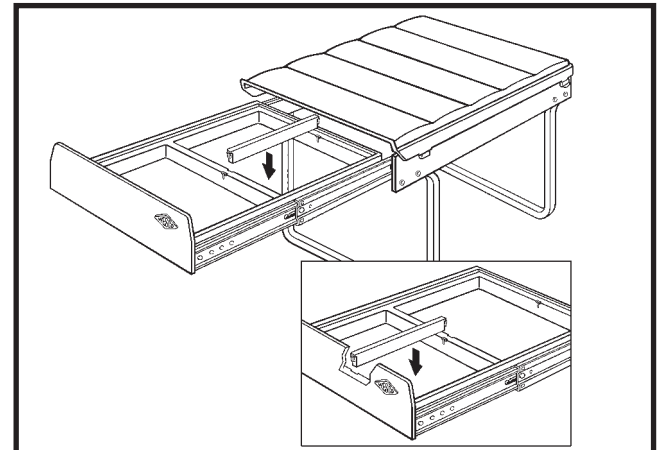
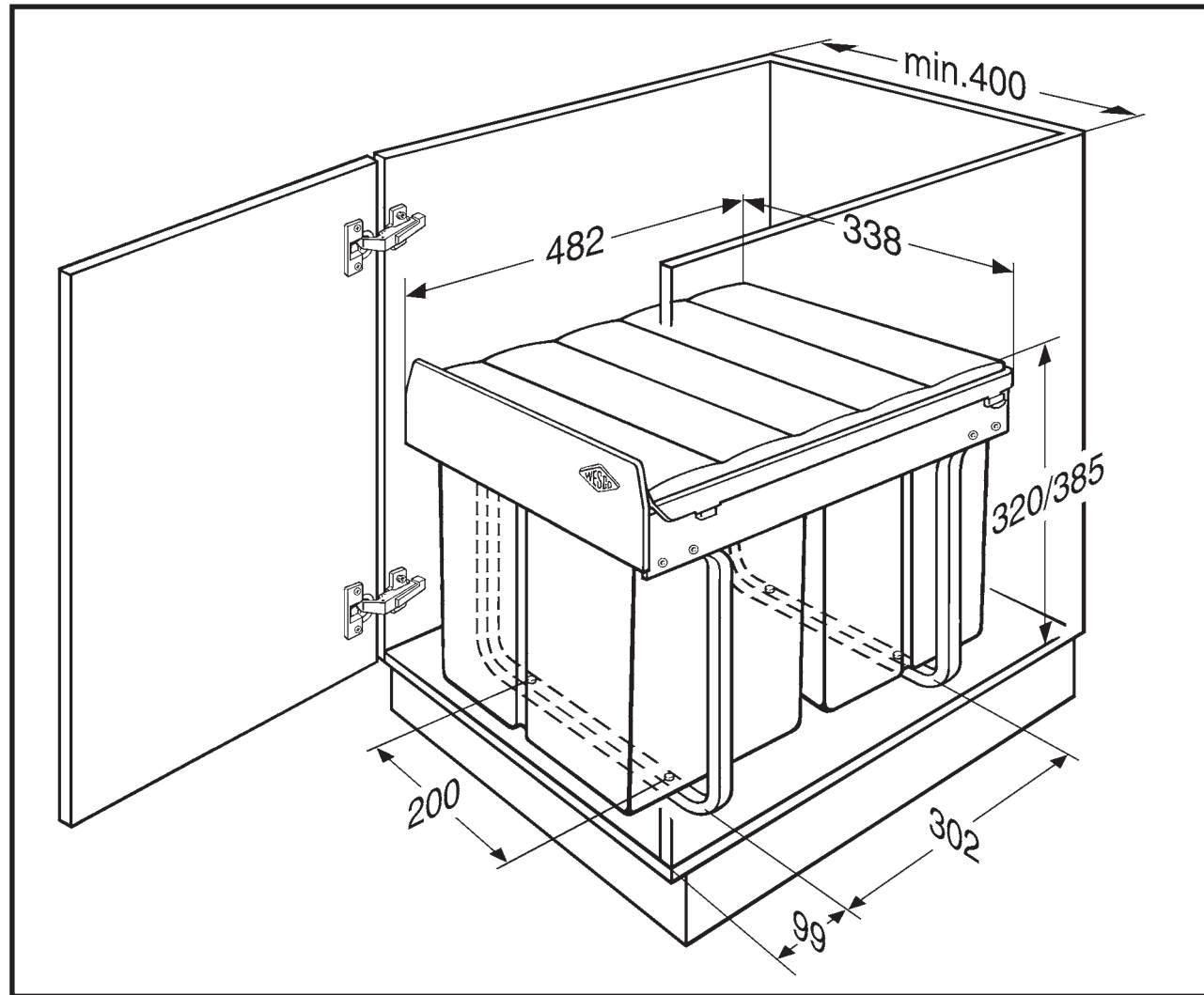


Einbau-Abfallsammler

40 DT

Montageanleitung
 Assembly instructions
 Instructions de montage
 Instruccion den montaje
 Montagehandleiding



Die Pflege und Reinigung kann mit handelsüblichen Reinigungsmitteln erfolgen.

The waste bin can be cleaned with commercial household cleaner. La pou-

belle peut être nettoyée avec produits de nettoyage usuels.

El cubo de basura se puede limpiar con limpiador domestico commercial.

Onderhoud en reiniging met normale spoelmiddelen voor huishoudelijk gebruik.