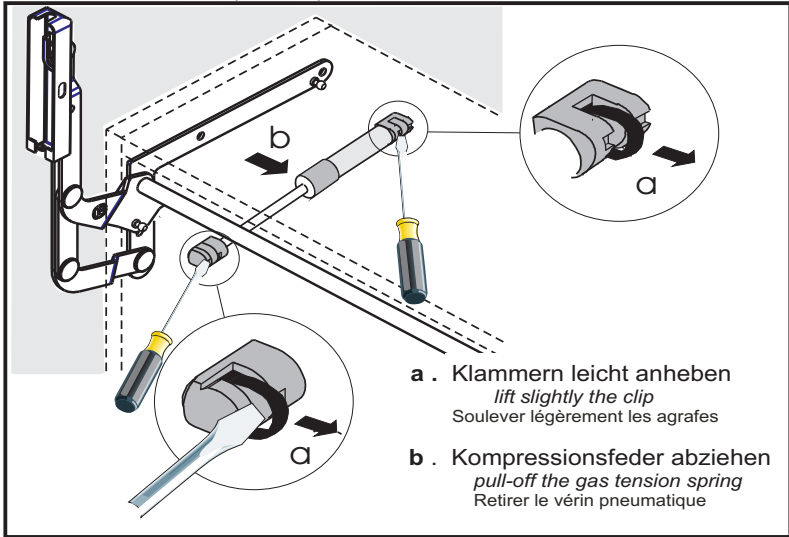


Austauschen von Kompressionsfedern beim HSB - Hochschwenkbeschlag

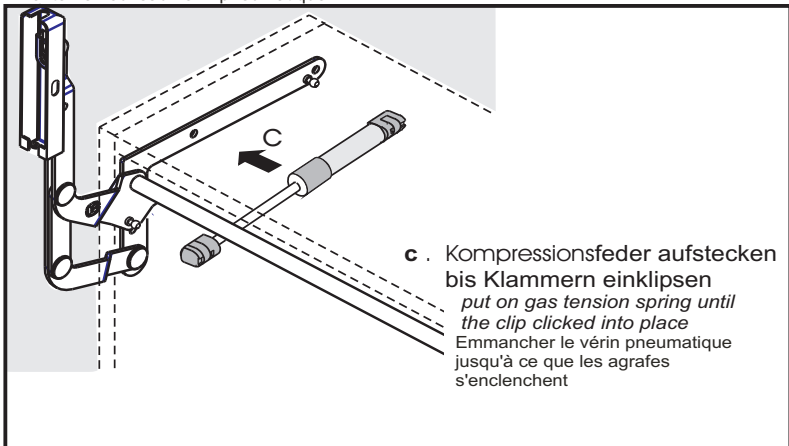
*Replacement of gas tension spring
from the Lift-up fitting*

*Remplacement des vérins pneumatiques
sur les ferrures relevables HSB*

1. Vorhandene Kompressionsfeder demontieren
disassemble gas tension spring
Démonter le vérin pneumatique existant



2. Neue Kompressionsfeder montieren
assemble new gas tension spring
Monter le nouveau vérin pneumatique

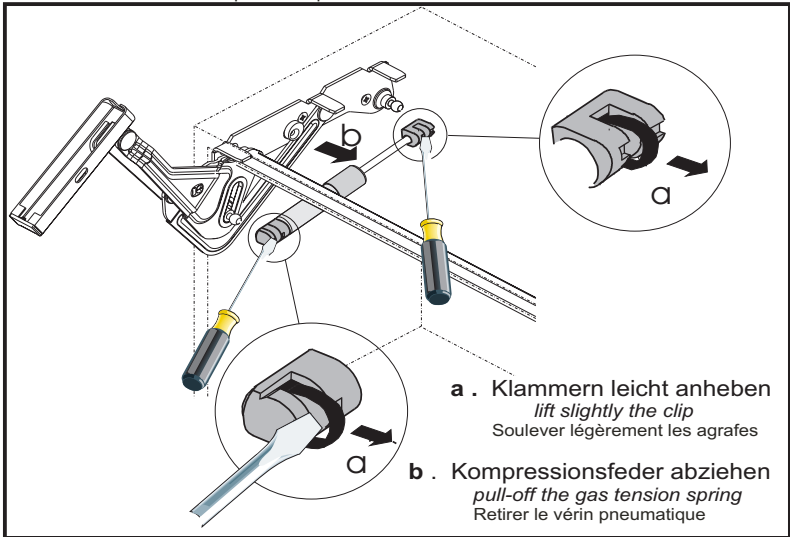


Austauschen von Kompressionsfedern beim Soft Lift-Beschlag

*Replacement of gas tension spring
from the Soft Lift-up fitting*

*Remplacement des vérins pneumatiques
sur les ferrures Soft Lift*

1. Vorhandene Kompressionsfeder demontieren
disassemble gas tension spring
Démonter le vérin pneumatique existant



2. Neue Kompressionsfeder montieren
assemble new gas tension spring
Monter le nouveau vérin pneumatique

