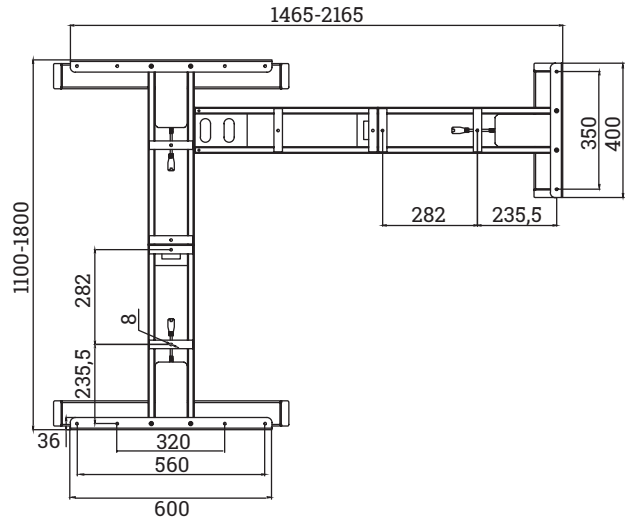
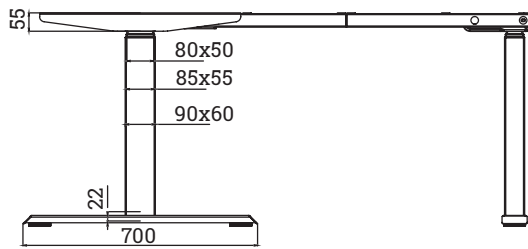
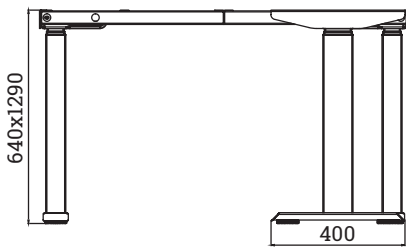
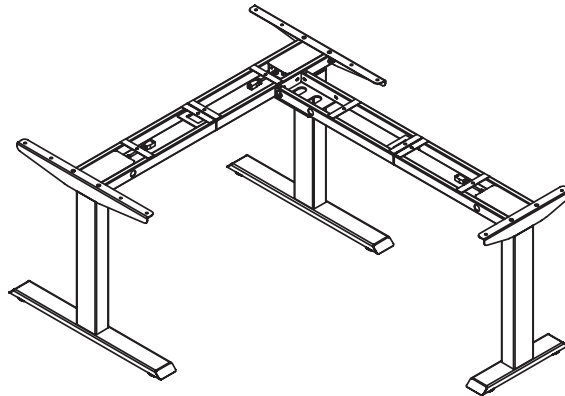


A-90°

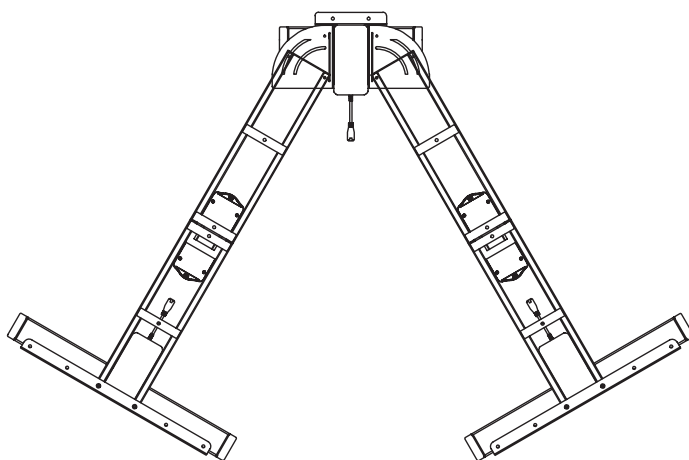
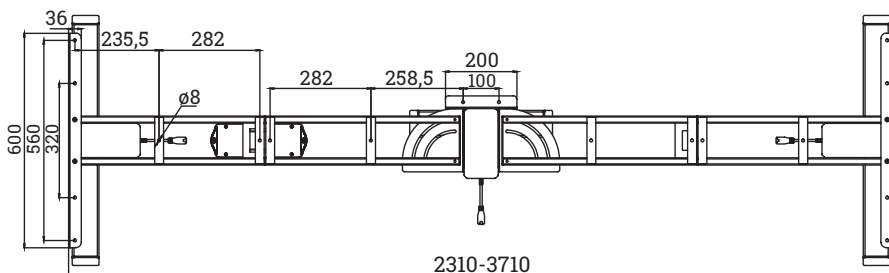
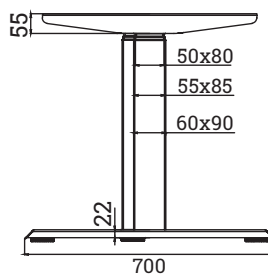
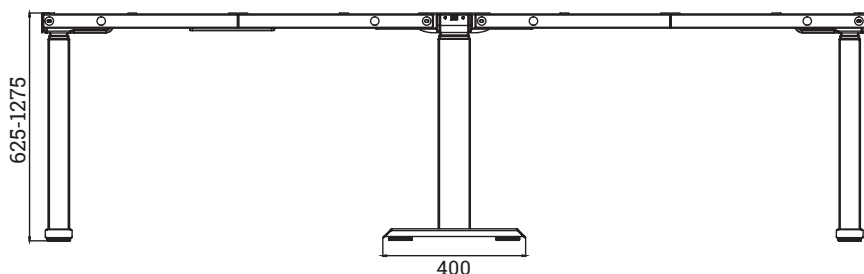
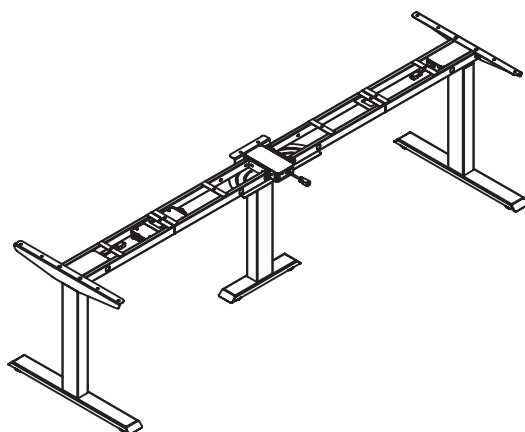


Index	Änderung / Change	Datum / Date	Name

18.06.2024 Datum / Date Name
 Schutzvermerk zur Beschränkung der Nutzung dieser Unterlage nach DIN 34
 All Rights reserved according to DIN 34
 Copyright by BMB Beschläge GmbH

Warengruppe/ Article Group: PG: 01 WG: 301
 Benennung / Name:
E-CORNER 3M3S
 301 132095 | 301 132102
 301 132081 | 301 132088

B-Flex 60-180°



	Index	Änderung / Change	Datum / Date	Name	18.06.2024	Datum / Date	Name	Warengruppe/ Article Group: PG: 01 WG: 301
								Benennung / Name:
								E-CORNER 3M3S
								301 132095 301 132102
								301 132081 301 132088
Schutzvermerk zur Beschränkung der Nutzung dieser Unterlage nach DIN 34 All Rights reserved according to DIN 34 Copyright by BMB Beschläge GmbH								