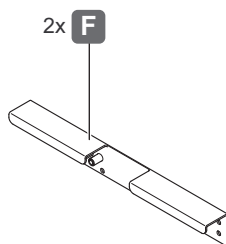
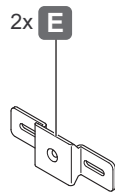
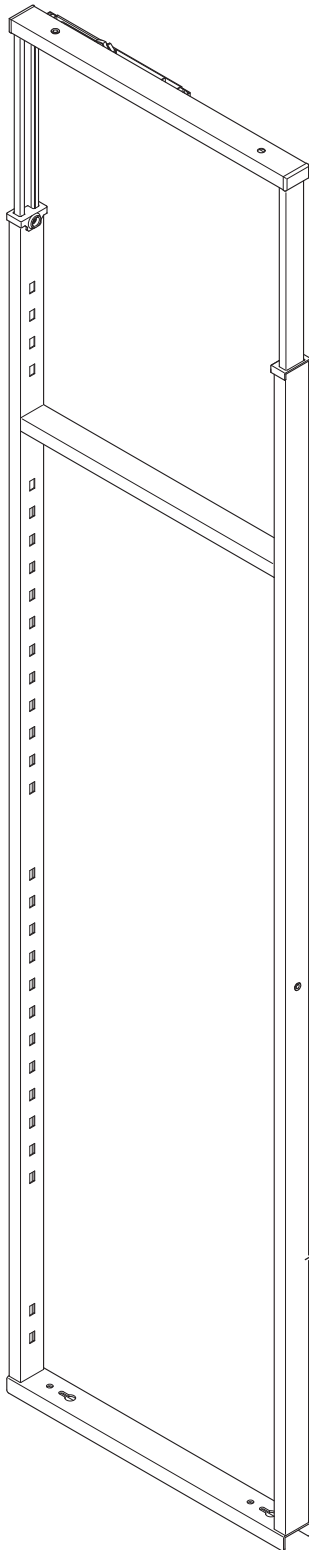
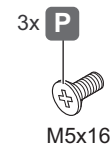
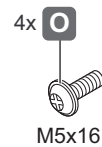
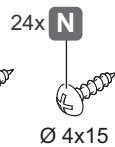
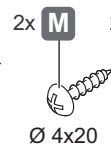
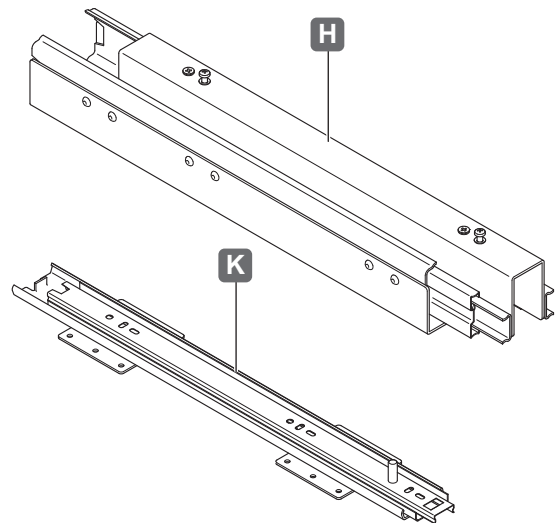
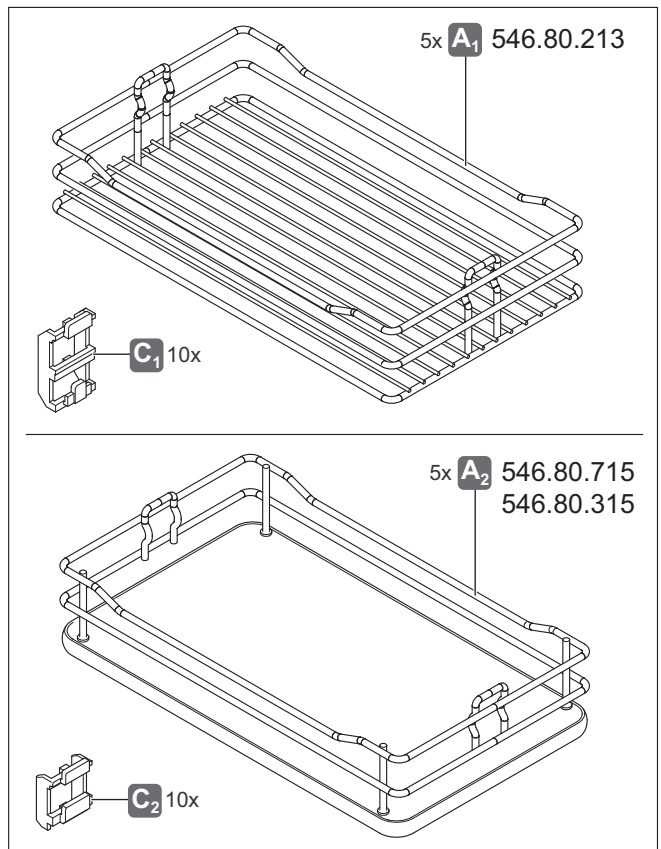


546.80.213  
546.80.315  
546.80.715

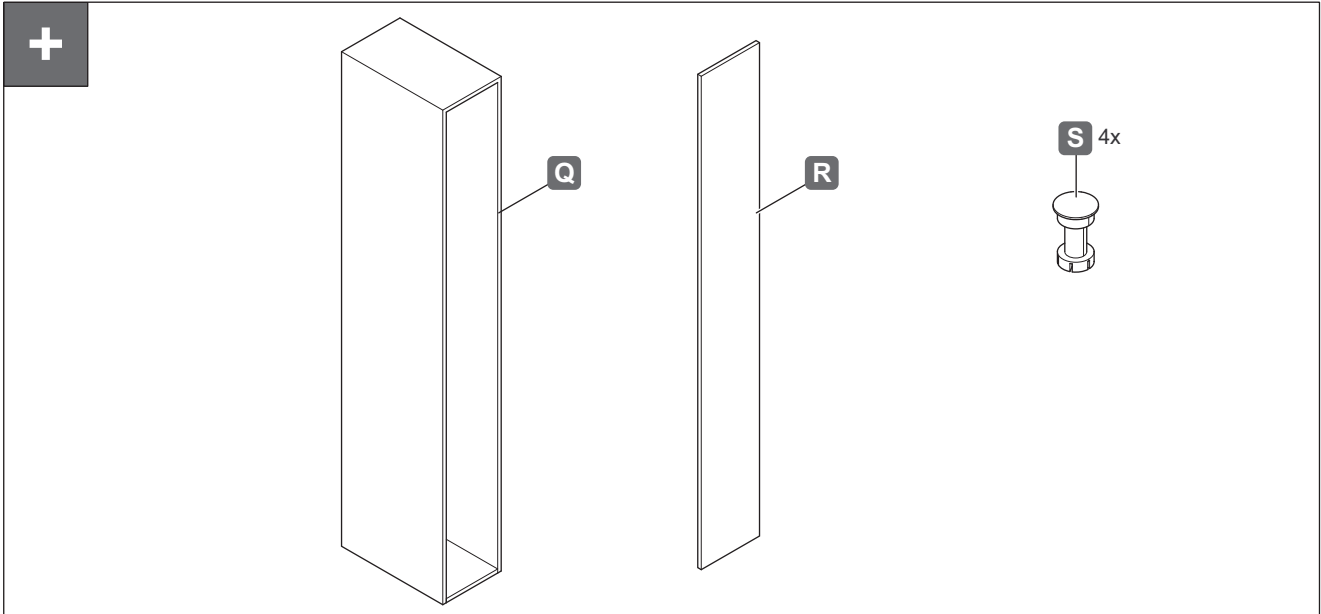


**G**



732.25.124

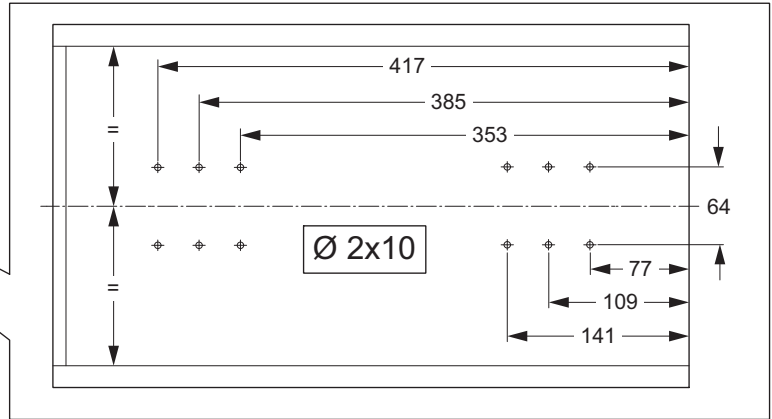
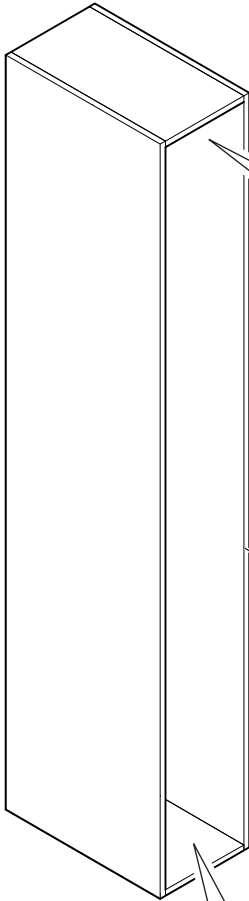
HDE 13.01.2021



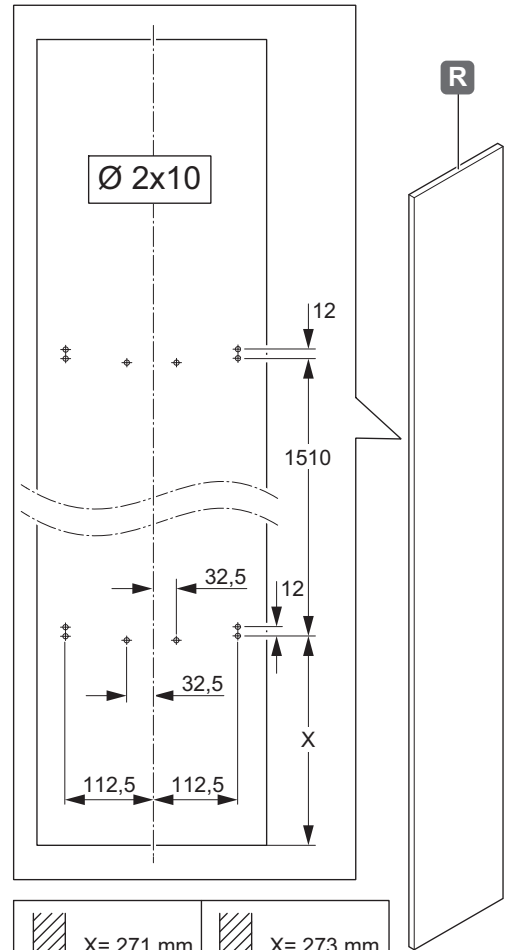
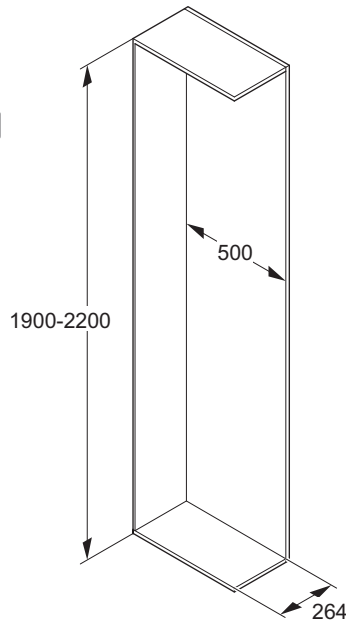
i



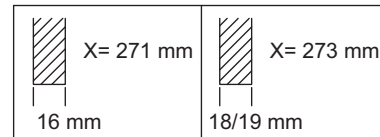
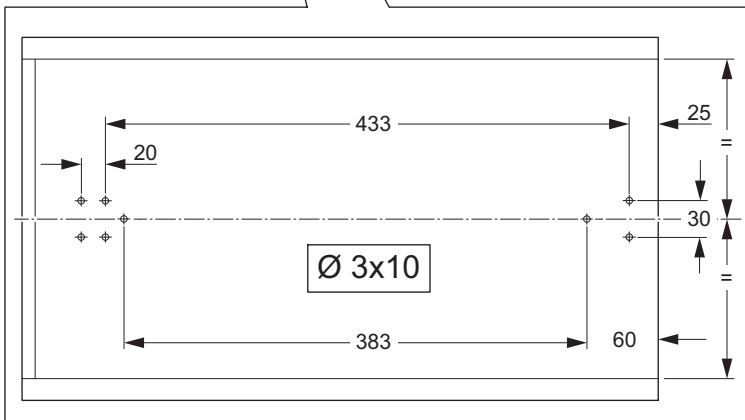
mm



Q

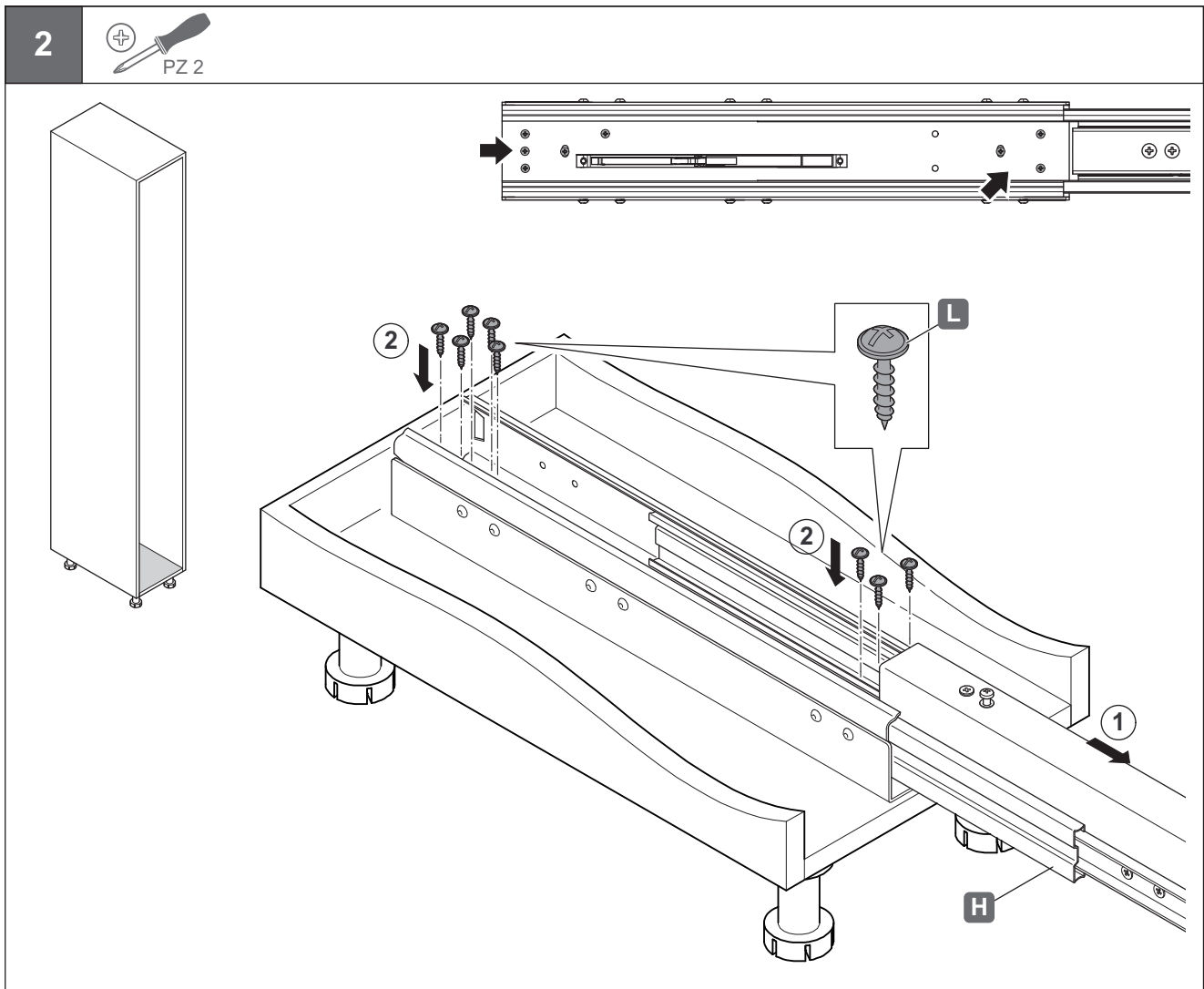
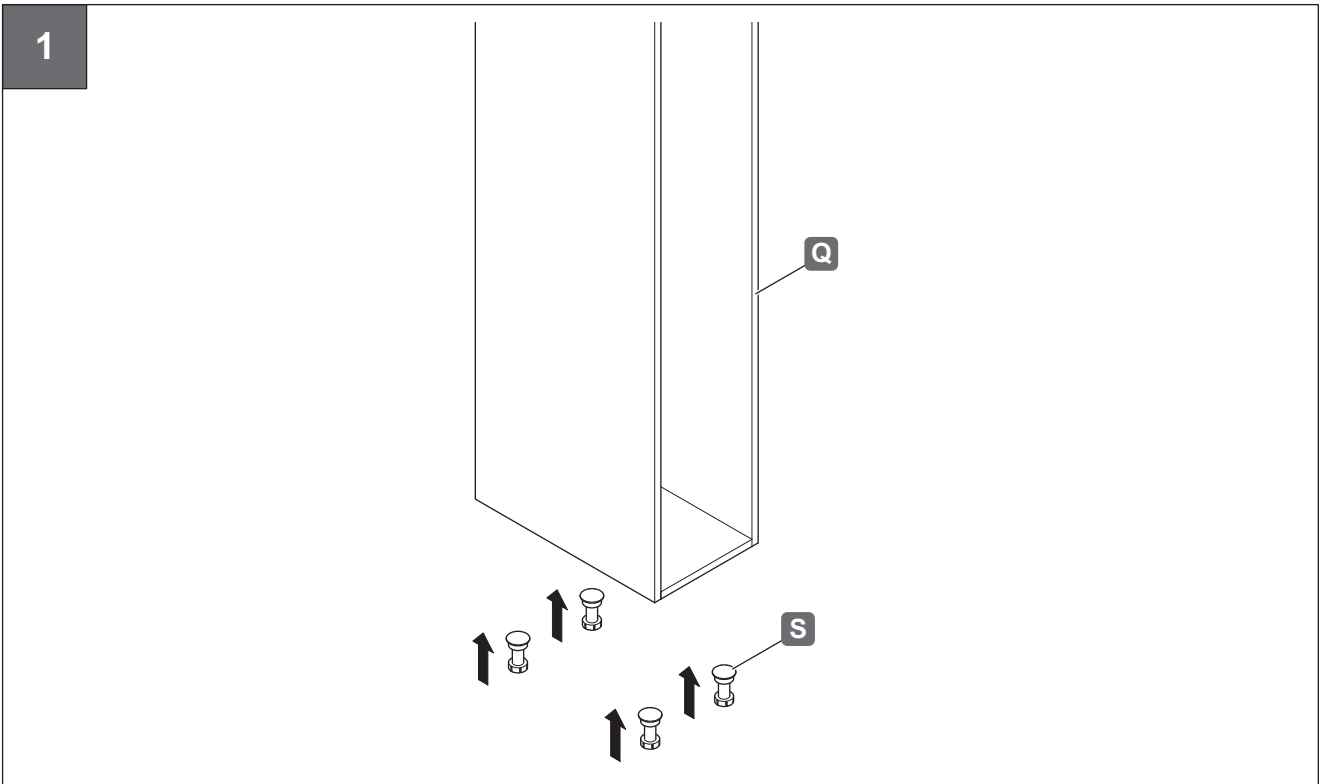


R



732.25.124

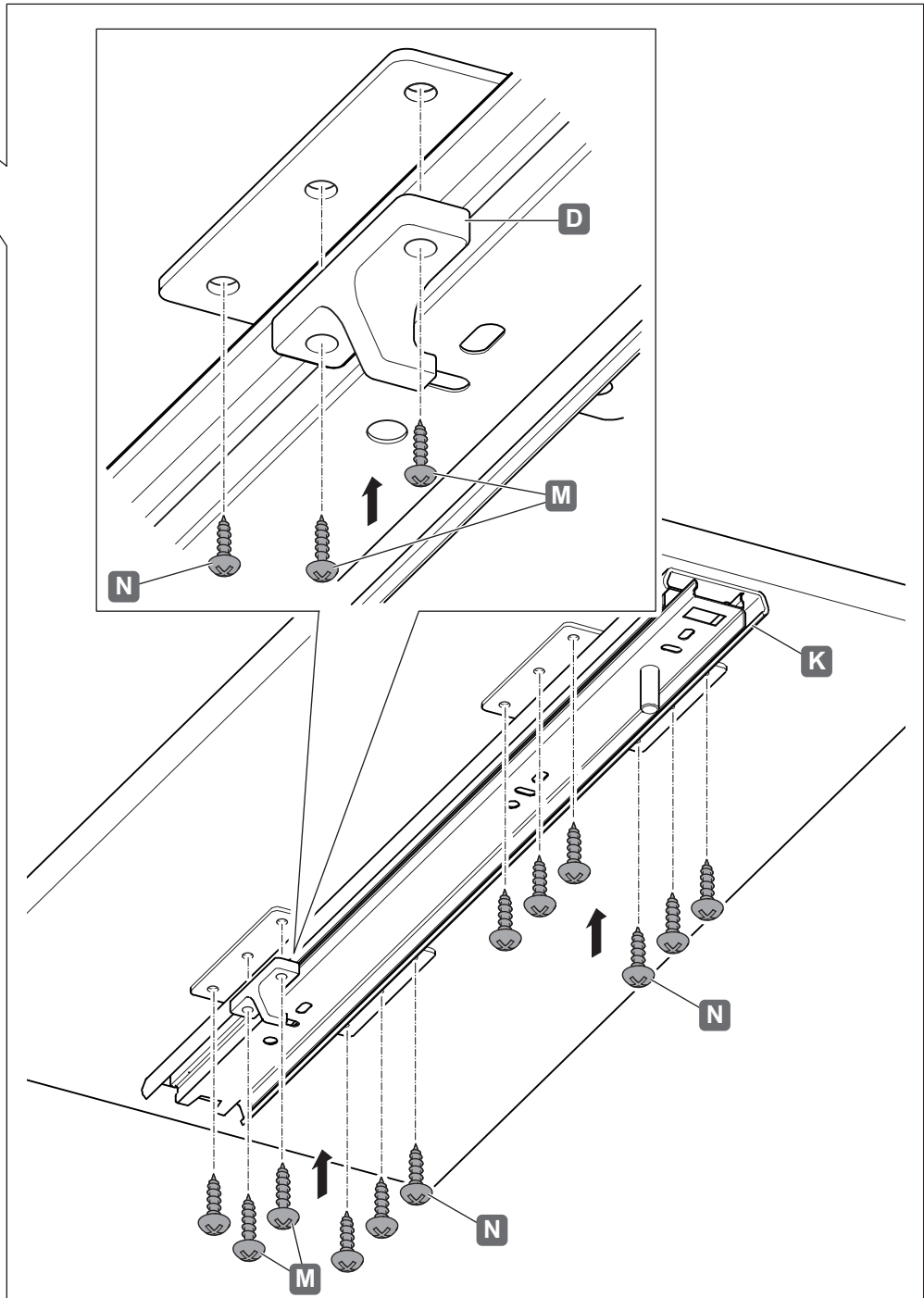
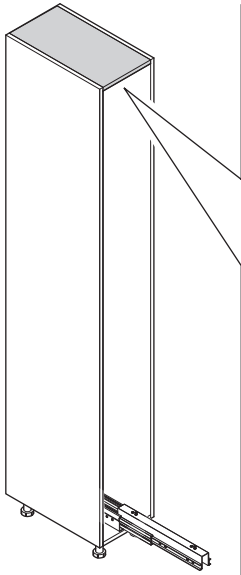
HDE 13.01.2021



732.25.124

HDE 13.01.2021

3



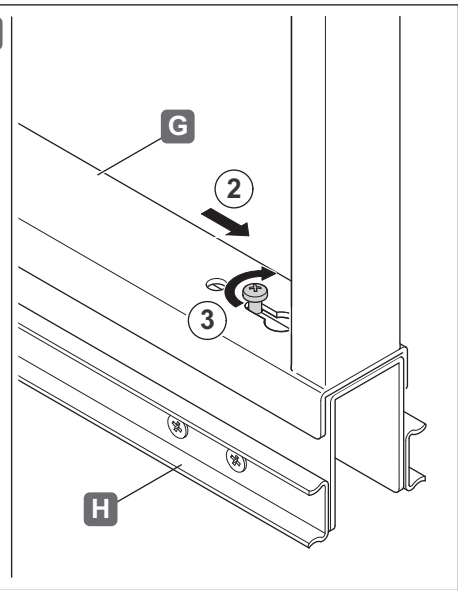
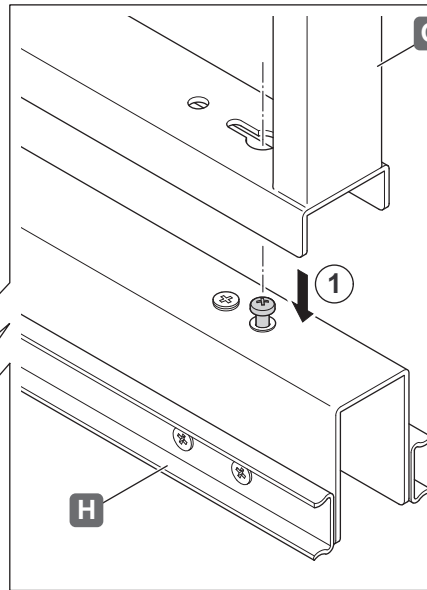
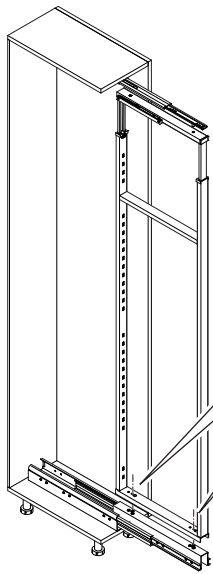
732.25.124

HDE 13.01.2021

4



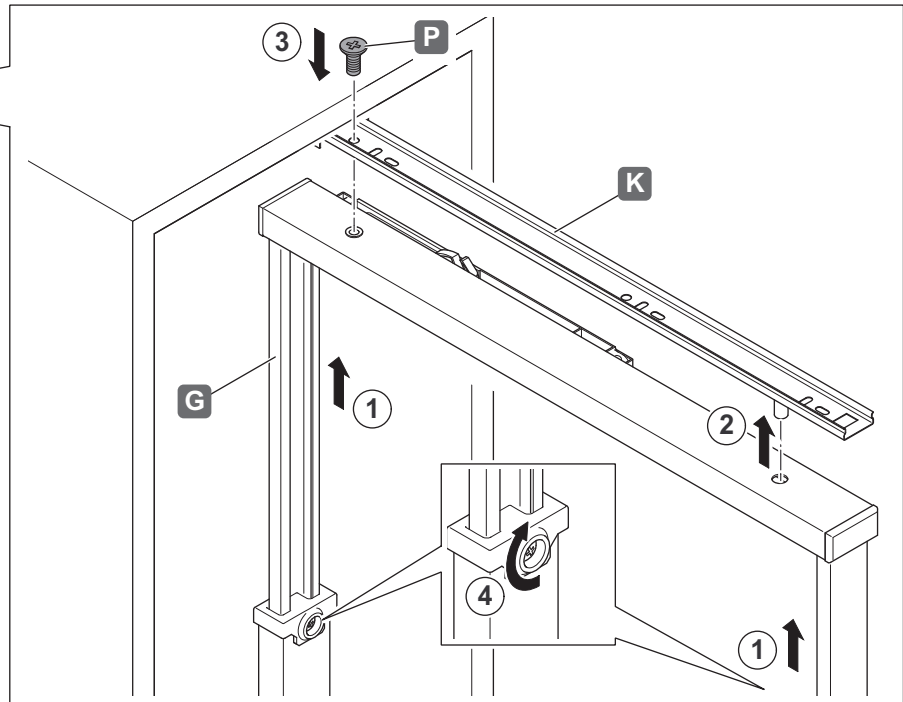
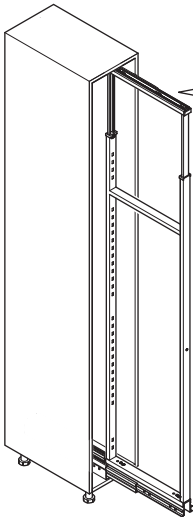
PZ 2



5



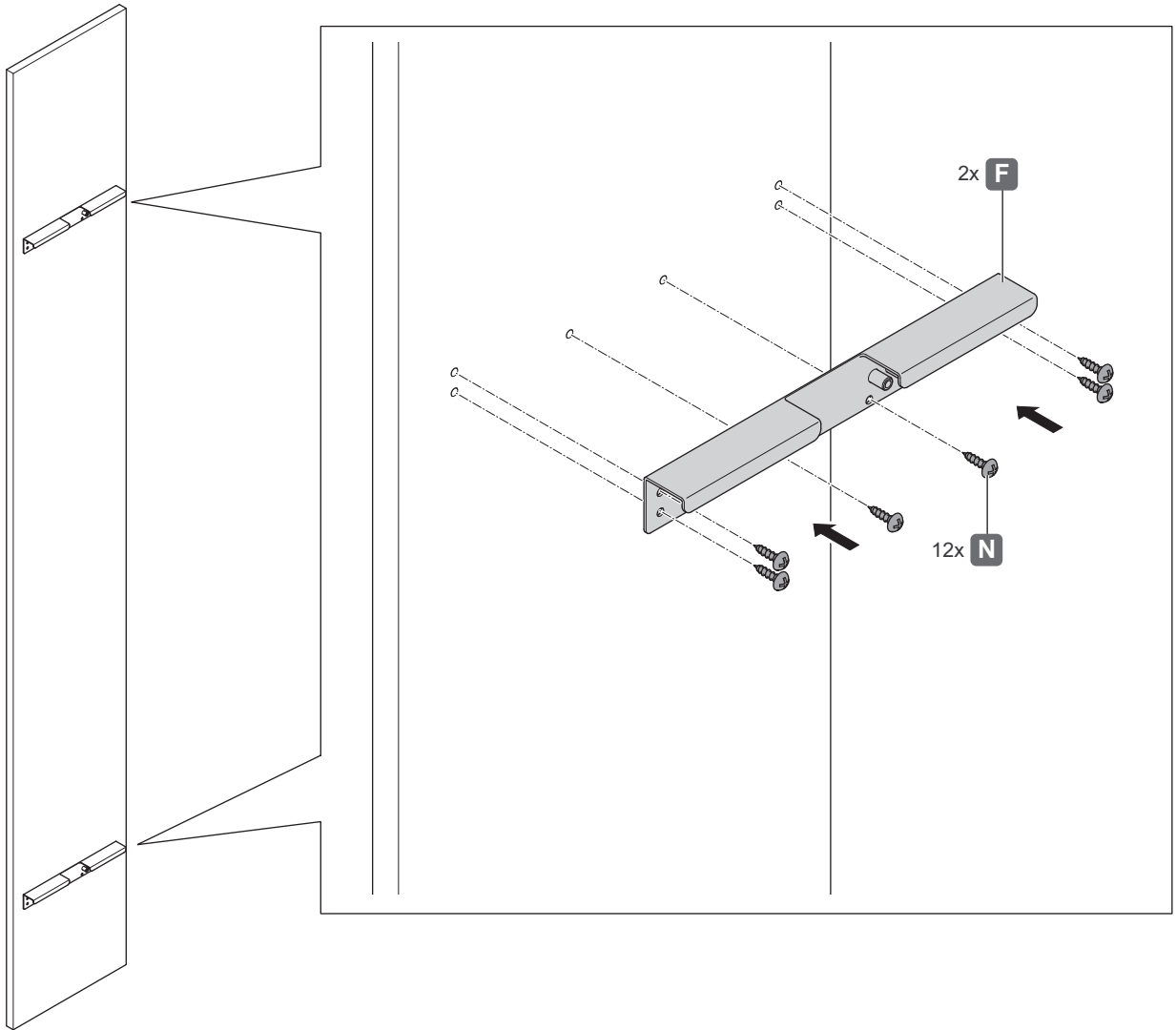
PZ 2



732.25.124

HDE 13.01.2021

6



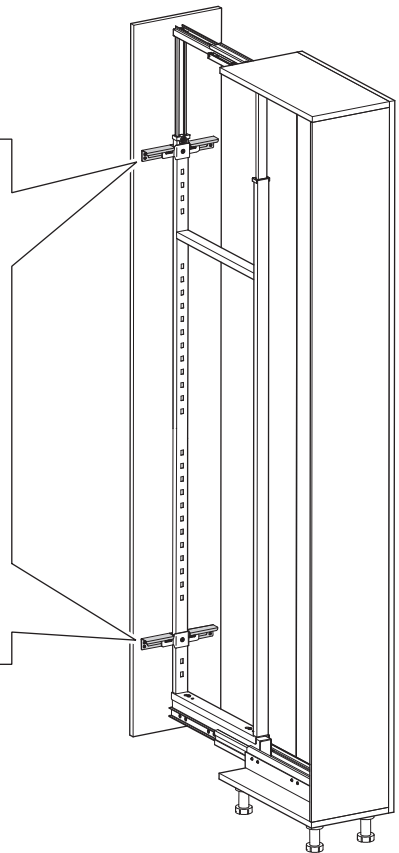
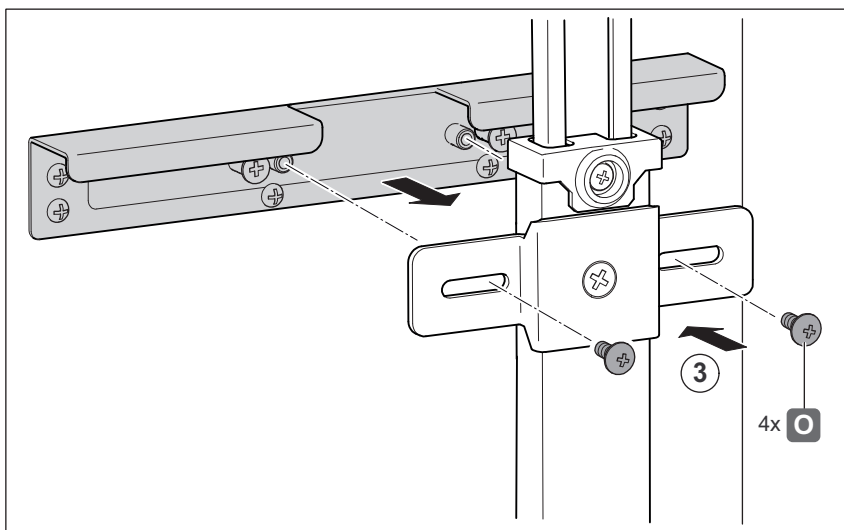
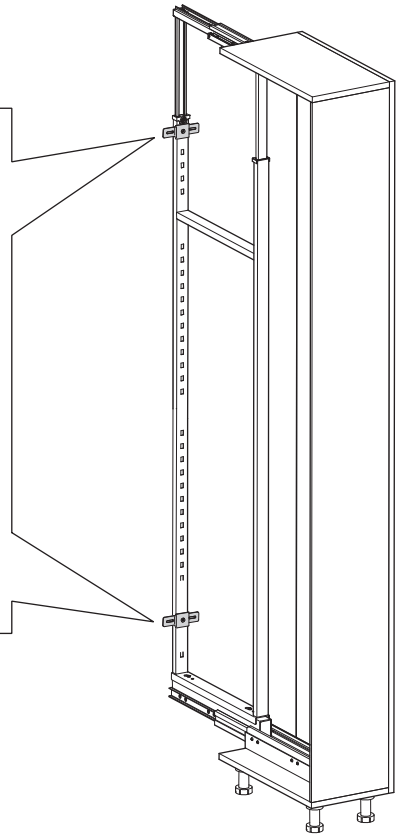
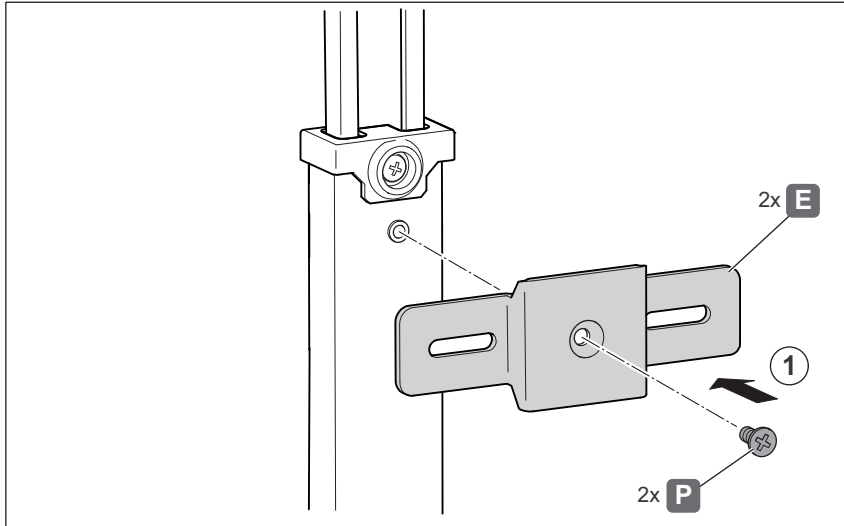
732.25.124

HDE 13.01.2021

7



PZ 2

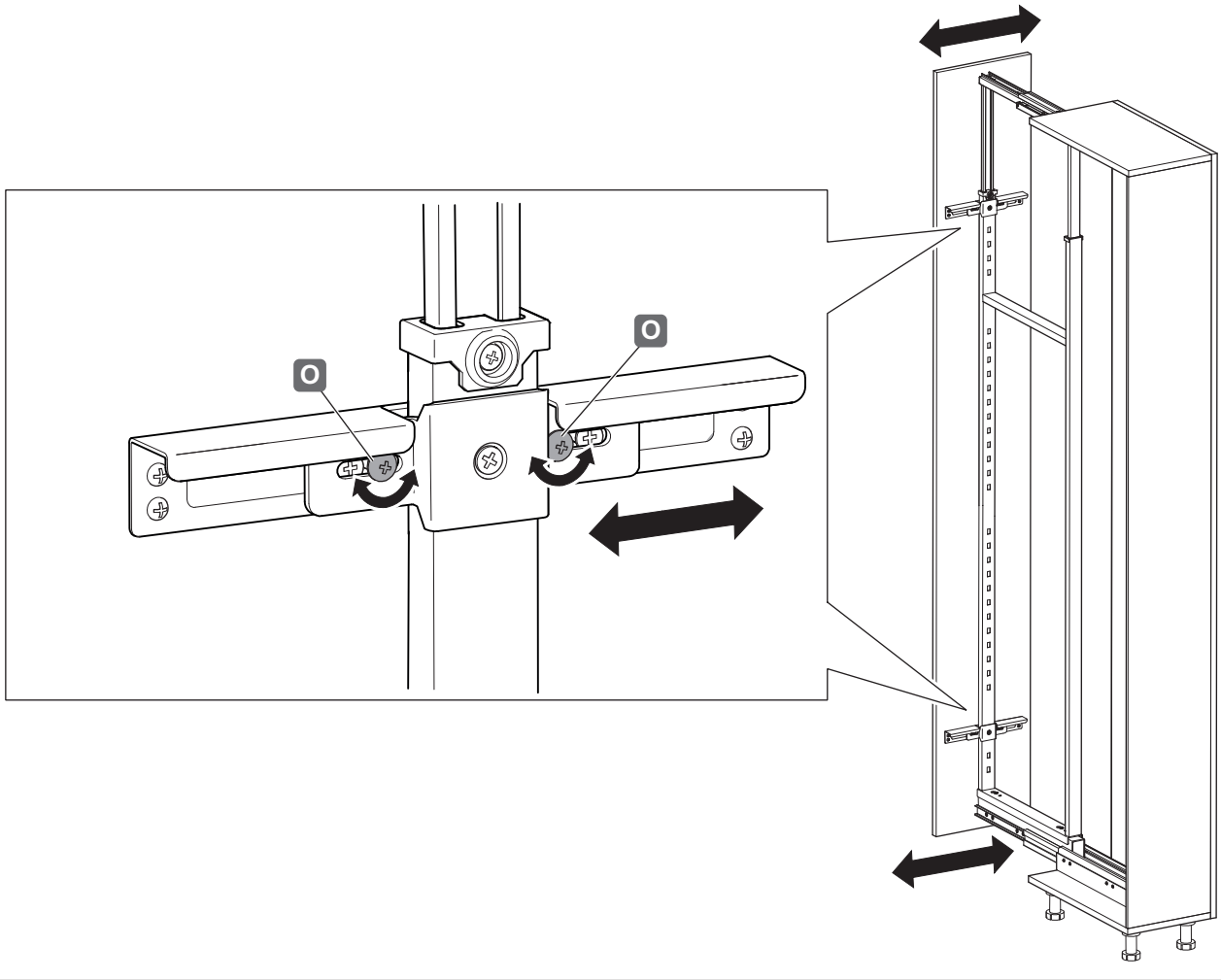


732.25.124

HDE 13.01.2021



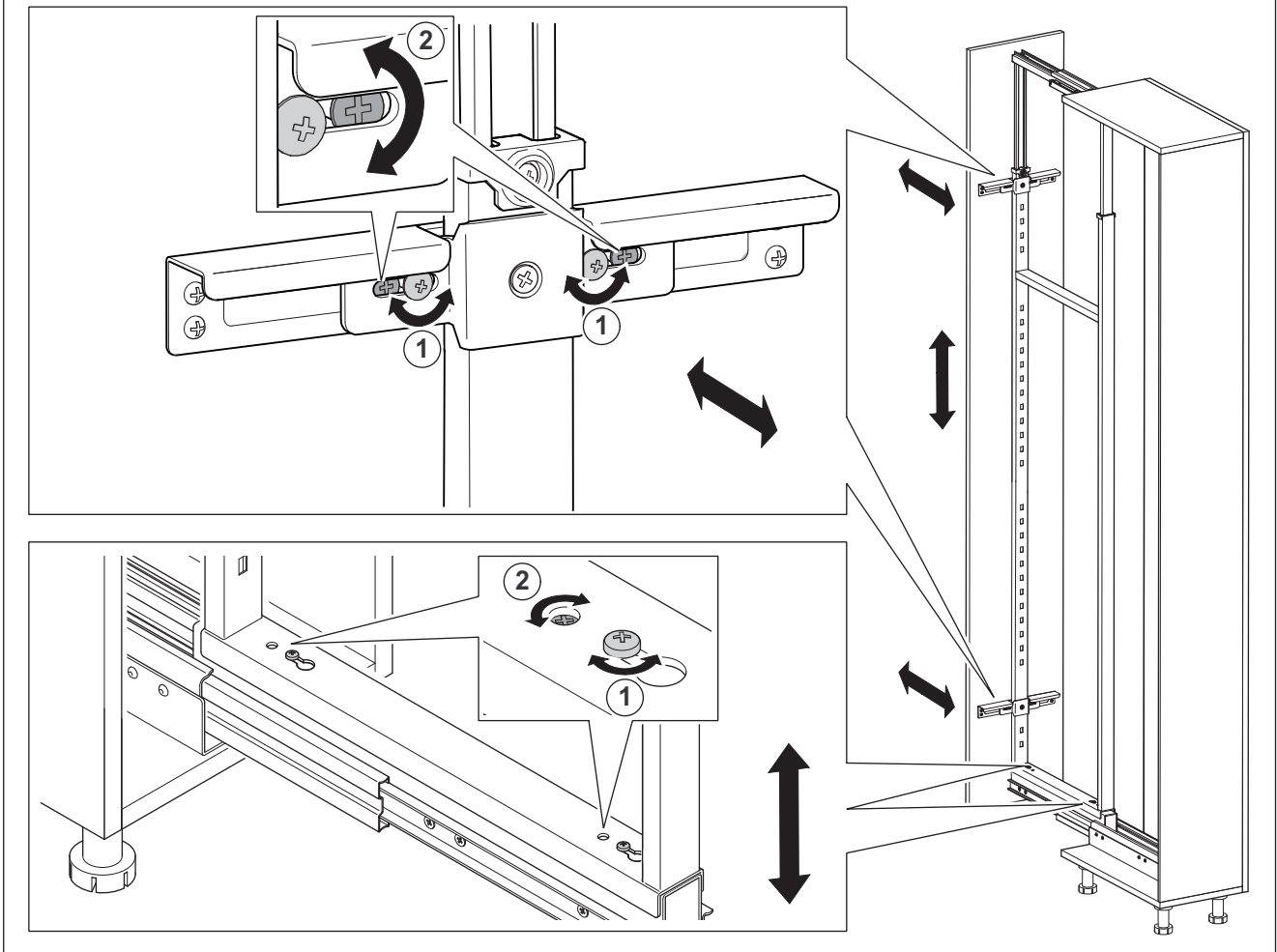
8



732.25.124

HDE 13.01.2021

9

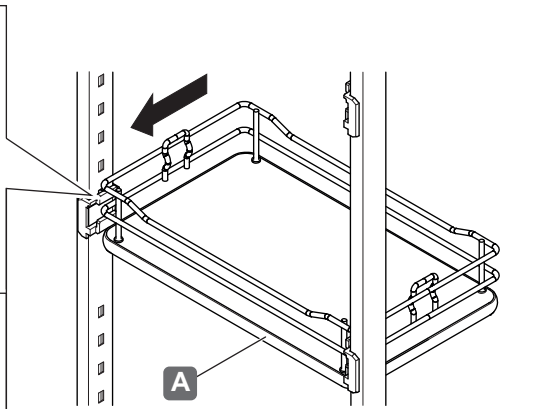
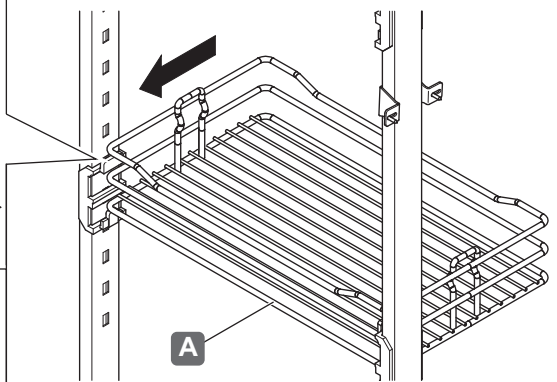
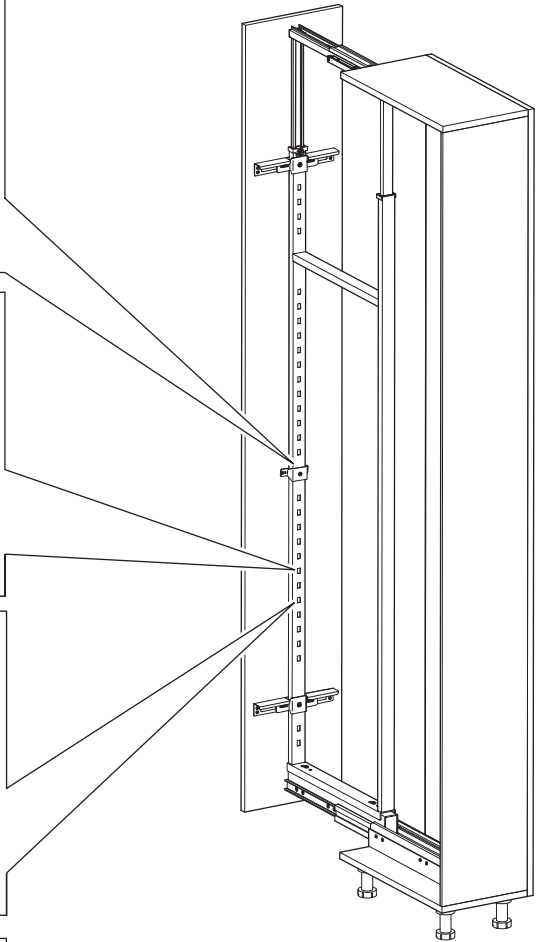
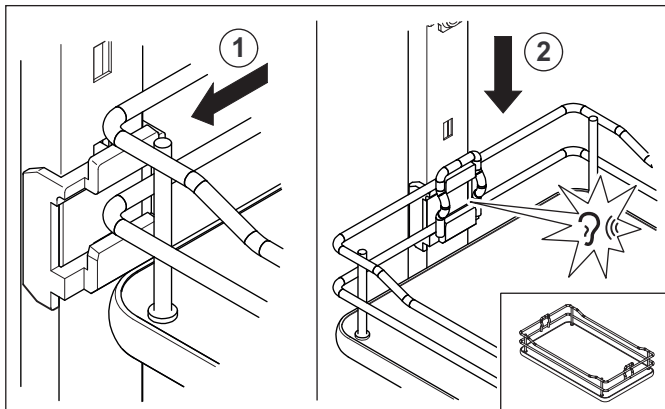
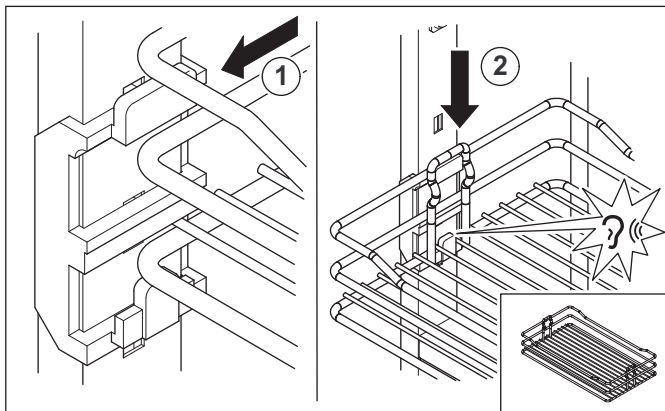
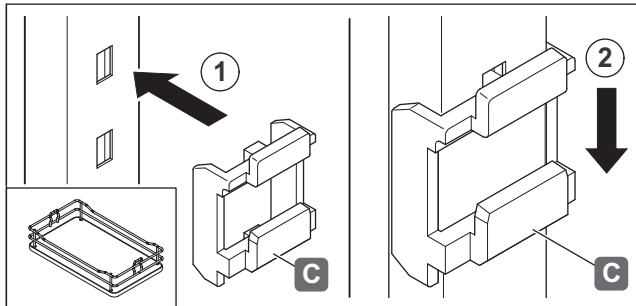
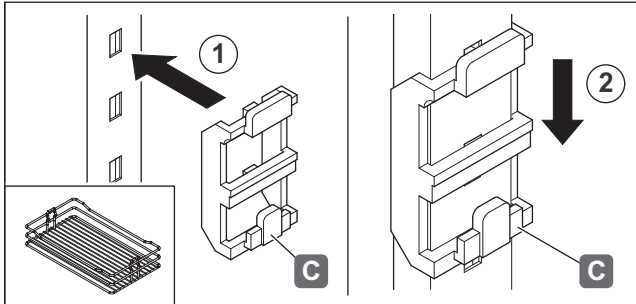
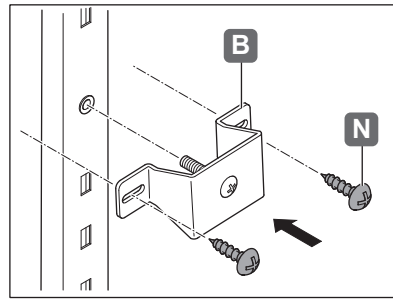


732.25.124

10



PZ 2



732.25.124

HDE 13.01.2021

