



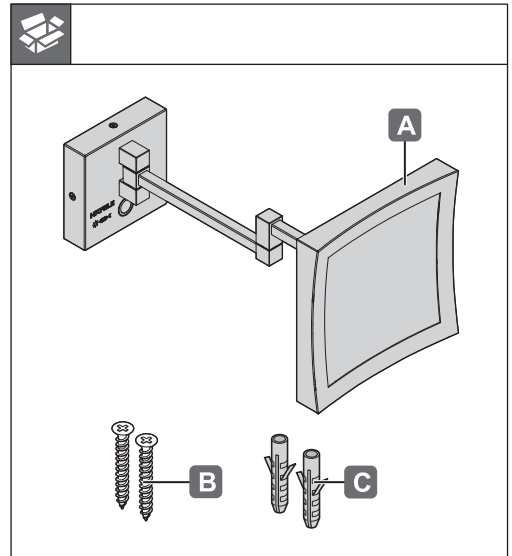
Kosmetikspiegel eckig
Square vanity mirror
Miroir cosmétique carré
Espejo para maquillaje rectilíneo
Espelho de maquilhagem quadrado
Cosmeticaspiegel hoekig
Specchio per trucco squadrato
Косметическое зеркало, прямоугольное
Козметично огледало, правоъгълно
Čtyřhranné kosmetické zrcátko
Ορθογωνικός καθρέπτης καλλωπισμού
Četvrtasto kozmetičko zrcalo
Szögletes kozmetikai tükör
Lusterko kosmetyczne prostokątne

Oglindă pătrată de cosmetică
Hranaté kozmetické zrkadlo
Oglato kozmetično ogledalo
Прямокутне косметичне дзеркало
Kosmetikspejl firkantet
Nelinurkne kosmeetikaapeegel
Kulmikas ehostuspeili
Kosmetinis veidrodis, stačiakampis
Četrstūrainis kosmētikas spogulis
Sminkspegel fyrkantig
スクエアメイクミラー
사각 화장 거울
กระจกเงาทรงสี่เหลี่ยมจัตุรัส
Kare makyaj aynası
Гương trang điểm hình vuông
方形化妆镜

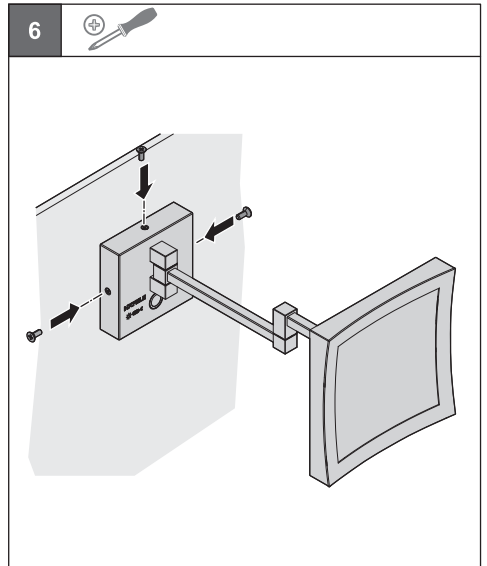
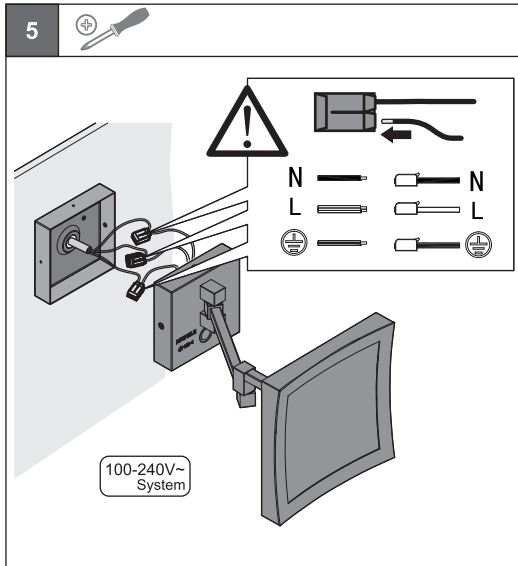
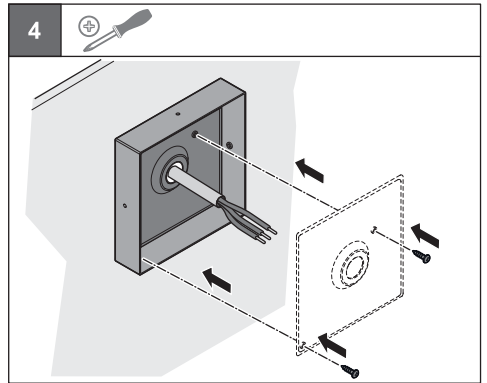
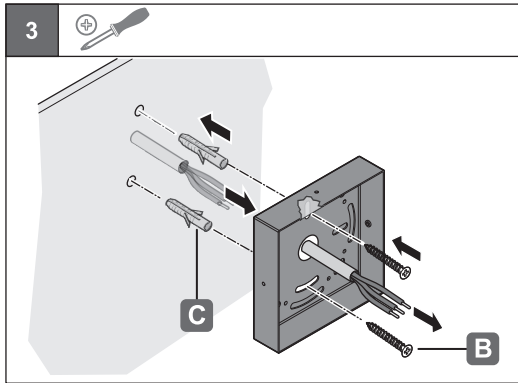
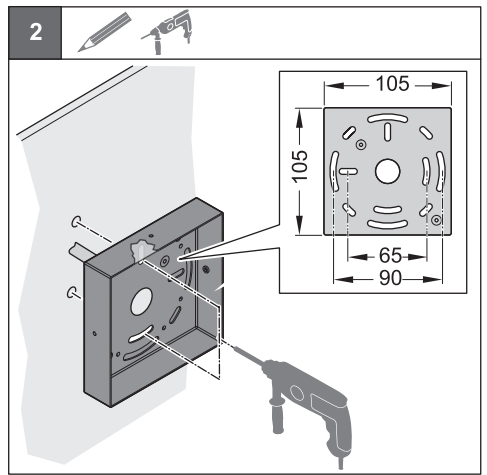
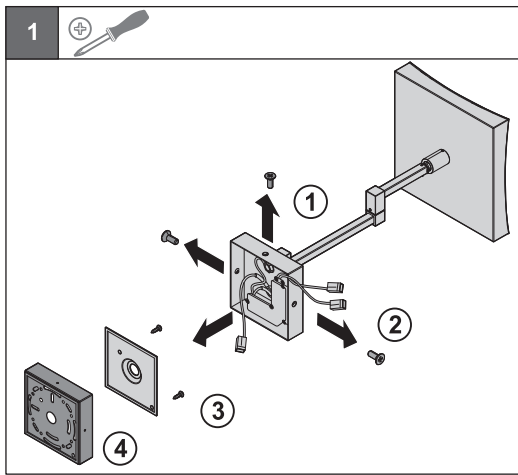
983.27.002
983.27.003

732.29.316

i	
100 - 240 V 50 - 60 Hz	5 W



HDE 21..10.2021

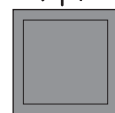
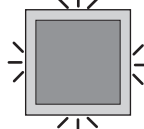
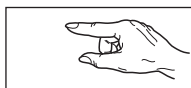
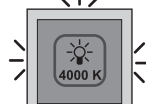
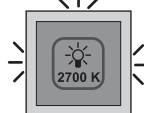
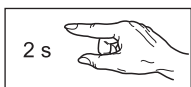
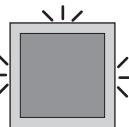
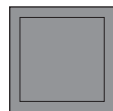




Bedienung
 Operation
 Utilisation
 Manejo
 Operação
 Bediening
 Uso
 Эксплуатация
 Управление
 Provoz

Χειρισμός
 Rukovanje
 Kezelés
 Obsługa
 Operare
 Obsluha
 Upravljanje
 Використання
 Betjening
 Käsitsemine

Käyttö
 Naudojimas
 Lietošana
 Användning
 操作
 작동
 การดำเนินงาน
 Kullanım
 Hoạt động
 操作



732.29.316

HDE 21.10.2021



RoHS



IP44



⚠️ WARNUNG Die Anleitung vor Beginn der Montage und Bedienung lesen! Nichtbeachtung kann zu Stromschlag, Bränden oder Verletzung führen. Die Anleitung aufbewahren und nach der Montage an den Benutzer weitergeben.

Die Montage darf nur von Elektrofachkräften ausgeführt werden. Eine Elektrofachkraft ist eine Person mit geeigneter fachlicher Ausbildung, Kenntnissen und Erfahrung, so dass sie Gefahren erkennen und vermeiden kann, die von der Elektrizität ausgehen können.

Das Gerät ist nicht vorgesehen für die Benutzung durch Kinder unter 8 Jahren und Personen mit eingeschränkten physischen, sensorischen oder geistigen Fähigkeiten oder mangelnder Erfahrung und Wissen, es sei denn, sie werden durch eine für ihre Sicherheit zuständige Person beaufsichtigt oder erhalten von ihr Anweisungen, wie das Gerät zu benutzen ist.

Kinder müssen beaufsichtigt werden, um sicherzustellen, dass sie nicht mit dem Gerät spielen.

Das Gerät darf nicht direktem Sonnenlicht ausgesetzt werden. Es besteht Brandgefahr durch gebündelte Lichtreflexionen.

Die LED-Beleuchtung kann sehr heiß werden. Es dürfen keine leicht entflammaren Gegenstände am Spiegel angebracht werden. Es besteht Brandgefahr.

Die LED-Beleuchtung kann sehr heiß werden. Die Beleuchtung nicht berühren. Es besteht Verbrennungsgefahr.



Das Gerät nicht in der Nähe von Badewannen, Duschen, Waschbecken oder sonstigen mit Wasser gefüllten Behältern montieren und benutzen.

Elektrische Sicherheit



Bei Missachtung folgender Punkte besteht die Gefahr eines Stromschlags:

- Das Gerät nie öffnen oder modifizieren.
- Das Gerät nicht mit beschädigtem Netzanschlusskabel verwenden.

Bestimmungsgemäße Verwendung

Das Gerät ist bestimmt für die Beleuchtung von Innenräumen.

Bestimmungswidrige Verwendung

- Das Gerät ist nicht bestimmt für den Betrieb mit einem Dimmerschalter.
- An das Gerät dürfen keine Gegenstände gehängt werden.

Montage

- Die Montagewand muss für das Gewicht des Spiegels geeignet sein.
- Das Gerät nur mit dem mitgelieferten Montagematerial befestigen.

Reinigung und Wartung

- Abgekühlte Spiegeloberfläche mit einem nebelfeuchten Fensterleder reinigen.
- Die Spiegelkanten trocken reiben.
- Keine chemischen Reiniger oder Scheuermittel verwenden.

Das Gerät enthält keine vom Benutzer zu reparierenden Teile. Bei einem Defekt das Gerät austauschen.

Entsorgung



Nicht im Hausmüll entsorgen.
Länderspezifische Vorschriften beachten.

Energieeffizienzklasse

Dieses Produkt enthält eine Lichtquelle der Energieeffizienzklasse F.

⚠ WARNING Read the instructions prior to installation and operation! Failure to follow the instructions can lead to electric shock, fires or injuries. Keep the instructions and pass them on to the user after installation.

Installation may only be carried out by trained electricians. A trained electrician is a person with adequate professional training, knowledge and experience to recognise hazards posed by electricity and avoid them.

This device is not intended for use by children younger than 8 and persons with restricted physical, sensory or mental capabilities or lack of experience and knowledge, unless they are supervised by a person who is responsible for safety or have been provided with instruction on how to use the device.

Children must be supervised in order to ensure that they do not play with the device.

The device must not be exposed to direct sunlight. Risk of fire due to concentrated light reflections.

The LED lights can become very hot. Do not place easily inflammable items on the mirror. Risk of fire.

The LED lights can become very hot. Do not touch the lights. Risk of burning.



Do not install and use the device in the vicinity of bathtubs, showers, washbasins or other containers filled with liquid.

Electrical safety



Neglecting the following points poses the risk of electric shock:

- Never open or modify the device.
- Do not use the device with a damaged mains connection cable.

Correct purpose of use

The device is intended for lighting indoors.

Incorrect purpose of use

- The device is not intended for use with a dimmer switch.
- Do not hang any items on the device.

Installation

- The wall on which the mirror will be mounted must be suited for the weight of the mirror.
- Mount the device using only the supplied mounting material.

Cleaning and maintenance

- After it is cooled down, clean the mirror surface with a moist chamois.
- Dry off the mirror edges.
- Do not use chemical cleaners or scouring agents.

The device does not contain any parts which the user can repair. In the event of a defect, replace the device.

Disposal



Do not dispose of the device in household waste.
Please note the country-specific regulations.

Energy efficiency class

This product contains a light source of energy efficiency class F.

⚠ AVERTISSEMENT Lire la notice d'emploi avant le montage et l'utilisation ! Tout non-respect peut entraîner un choc électrique, des incendies ou des blessures. Conserver les instructions et les remettre à l'utilisateur après le montage.

Le montage ne doit être réalisé que par un électricien spécialisé. Un électricien spécialisé est une personne possédant une formation, des connaissances et une expérience spécifiques, et ainsi en mesure de détecter et d'éviter les dangers inhérents à l'électricité.

L'appareil n'est pas prévu pour une utilisation par des enfants de moins de 8 ans et des personnes avec des capacités physiques, sensorielles ou mentales limitées ou dénuées d'expérience ou de connaissances, sauf si elles sont sous la surveillance d'une personne responsable de leur sécurité ou bien ont été instruites par celle-ci du mode d'utilisation de l'appareil.

Surveiller les enfants afin de s'assurer que ceux-ci ne jouent pas avec l'appareil.

L'appareil ne doit pas être exposé au rayonnement solaire direct. Risque d'incendie suite à une concentration de réflexions de lumière.

L'éclairage LED peut être très chaud. Ne pas installer d'objets facilement inflammables sur le miroir. Risque d'incendie.

L'éclairage LED peut être très chaud. Ne pas toucher l'éclairage. Risque de brûlures.



Ne pas installer ou utiliser l'appareil à proximité de baignoires, douches, éviers ou autres récipients remplis d'eau.

Sécurité électrique



Risque de choc électrique en cas de non-respect des points suivants :

- Ne jamais ouvrir ou modifier l'appareil.
- Ne pas utiliser l'appareil avec un câble endommagé.

Utilisation conforme à l'emploi

L'appareil est conçu pour l'éclairage d'espaces intérieurs.

Utilisation non conforme à l'emploi

- L'appareil n'est pas conçu pour fonctionner avec un variateur.
- Aucun objet ne doit être suspendu à l'appareil.

Montage

- La paroi de montage doit être adaptée au poids du miroir.
- Ne fixer l'appareil qu'à l'aide du matériel de montage fourni.

Nettoyage et entretien

- Nettoyer la surface du miroir refroidie avec une peau de chamois légèrement humide.
- Sécher les arêtes du miroir.
- N'utiliser aucun produit de nettoyage chimique ou produit abrasif.

Le produit ne comporte aucune pièce réparable par l'utilisateur. En cas de défectuosité, remplacer l'appareil.

Mise au rebut



Ne pas éliminer avec les déchets ménagers. Respecter les directives spécifiques au pays.

Classe d'efficacité énergétique

Ce produit contient une source lumineuse de classe d'efficacité énergétique F.

⚠ ADVERTENCIA ¡Leer las instrucciones antes del montaje y manejo! La inobservancia puede causar una descarga eléctrica, incendios o lesiones. Guardar las instrucciones y después del montaje transmitírselas al usuario.

El montaje debe llevarlo a cabo solo personal especializado en electricidad. Un técnico especialista en electricidad es una persona con una formación especializada adecuada, conocimientos y experiencia de modo que pueda reconocer los riesgos y evitar los peligros que proceden de la electricidad.

El aparato no está previsto para el uso por niños menores de 8 años y personas con capacidades físicas, sensoriales o mentales limitadas o por falta de experiencia y conocimientos insuficientes, a no ser que una persona supervisora se responsabilice de su seguridad o reciba por la misma instrucciones de cómo utilizar el aparato.

Los niños deben ser supervisados para asegurarse de que no juegan con el aparato.

El aparato no debe estar expuesto a la luz solar directa. Existe riesgo de incendios debido a los reflejos de luz concentrados.

La iluminación LED puede estar muy caliente. No se pueden colocar objetos en el espejo que sean fácilmente inflamables. Existe el riesgo de incendio.

La iluminación LED puede estar muy caliente. No tocar la iluminación. Existe el riesgo de quemaduras.



No montar ni utilizar el aparato cerca de bañeras, duchas, lavabos u otros recipientes llenos con agua.

Seguridad eléctrica



El incumplimiento de los siguientes puntos puede causar una descarga eléctrica:

- No abrir ni modificar el aparato.
- No utilizar el aparato si el cable de conexión a red está dañado.

Utilización correcta

El aparato ha sido diseñado para la iluminación de espacios de interior.

Uso no conforme con el uso previsto

- El aparato no ha sido previsto para el funcionamiento con un atenuador.
- En el aparato no se deben colgar objetos.

Montaje

- La pared de montaje debe ser adecuada para el peso del espejo.
- El aparato se debe fijar solo con el material de montaje incluidos en el suministro.

Limpieza y mantenimiento

- Limpiar la superficie del espejo enfriada con una gamuza de piel humedecida.
- Secar los cantos del espejo frotando.
- No utilizar limpiadores químicos o productos abrasivos.

El aparato no contiene piezas a reparar por el usuario. En caso de defecto sustituir el aparato.

Gestión de residuos



No desechar en la basura doméstica. Observar los reglamentos específicos del país.

Clase de eficiencia energética

Este producto contiene una fuente de luz de la clase de eficiencia energética F.

⚠ AVISOS IMPORTANTES Leia as instruções antes de proceder à instalação e ao acionamento! O incumprimento das instruções pode provocar choque elétrico, incêndio ou ferimentos. Guarde as instruções e entregue-as ao utilizador após a instalação.

A instalação deve ser da competência exclusiva de eletricitistas habilitados para o efeito. Um eletricitista habilitado é aquele que dispõe de formação profissional, conhecimentos e experiência necessários para identificar os perigos associados a equipamento elétrico, sabendo evitá-los.

Este aparelho não é adequado para utilização por crianças com idade inferior a 8 anos ou pessoas com capacidades físicas, sensoriais ou mentais limitadas, falta de conhecimento ou de experiência, salvo quando supervisionadas por um responsável pela segurança ou que tenham sido instruídas sobre a correta forma de utilização do mesmo.

As crianças devem ser supervisionadas para garantir que não brincam com o aparelho.

O dispositivo não deve ser exposto à luz solar direta. Risco de incêndio devido a reflexão concentrada de luz.

As luzes LED podem aquecer significativamente. Não coloque objetos facilmente inflamáveis em cima do espelho. Risco de incêndio.

As luzes LED podem aquecer significativamente. Não toque nas luzes. Risco de queimaduras.



Não instale nem utilize o dispositivo próximo de banheiras, chuveiros, lavatórios ou outros recipientes/ contentores com líquido.

Segurança elétrica



A negligência dos pontos seguintes pode constituir risco de choque elétrico:

- Nunca abra nem modifique o dispositivo.
- Não utilize o dispositivo com cabos de ligação à rede danificados.

Finalidade de utilização correta

O dispositivo destina-se à iluminação interior.

Finalidade de utilização incorreta

- O dispositivo não se destina a utilização com reguladores de luz.
- Não pendurar quaisquer objetos no dispositivo.

Instalação

- A parede onde será instalado o espelho deve ser adequada para o peso do mesmo.
- Montar o dispositivo apenas com o material de fixação fornecido.

Limpeza e manutenção

- Depois de arrefecido, limpe o espelho com uma camurça húmida.
- Seque as extremidades do espelho.
- Não utilize agentes de limpeza químicos nem agentes decapantes na superfície do espelho.

O dispositivo não contém quaisquer componentes que possam ser reparados pelo utilizador. Em caso de defeito, substitua o dispositivo.

Eliminação



Não elimine o dispositivo no lixo doméstico. Respeita as disposições nacionais em vigor.

Eficiência energética

Este produto contém uma fonte de iluminação com eficiência energética F.

⚠️ WAARSCHUWING! De handleiding voor **aanvang van de montage en bediening lezen!** **Onoplettendheid kan leiden tot elektrische schokken, verbranding of verwondingen.** De handleiding bewaren en na de montage aan de gebruiker geven.

De montage mag uitsluitend door bevoegde elektriciens worden uitgevoerd. Een bevoegde elektricien is iemand met een adequate vakopleiding, kennis en ervaring, hij kan gevaren detecteren en vermijden die samenhangen met elektrische systemen.

Het apparaat is niet geschikt voor het gebruik door kinderen onder 8 jaar en personen met beperkte fysieke, zintuiglijke of geestelijke eigenschappen of gebrek aan ervaring of kennis, tenzij voor hun veiligheid onder toezicht van iemand of diens aanwijzingen hoe het apparaat te gebruiken.

Kinderen hebben toezicht nodig om er zeker van te zijn dat ze niet met het apparaat gaan spelen.

Het apparaat mag niet aan direct zonlicht blootgesteld worden. Er bestaat brandgevaar door gebundelde lichtreflecties.

De LED-verlichting kan heel heet worden. Er mogen geen licht ontvlambare voorwerpen op de spiegel worden aangebracht. Er is brandgevaar.

De LED-verlichting kan heel heet worden. De verlichting niet aanraken. Er is risico op verbranding.



Het apparaat niet in de nabijheid van badkuipen, douches, wastafels of andere met water gevulde reservoirs monteren en gebruiken.

Elektrische veiligheid



Bij veronachtzaming van de volgende punten bestaat het gevaar op elektrische schokken:

- Het apparaat nooit openen of aanpassen.
- Het apparaat niet gebruiken met een beschadigde kabel.

Normaal gebruik

Het apparaat is bedoeld voor het verlichten van binnenuitmes.

Incorrect gebruik

- Het apparaat is niet bedoeld voor gebruik met een dimmerschakelaar.
- Er mogen geen voorwerpen aan het apparaat worden gehangen.

Montage

- De Montagewand moet geschikt zijn voor het gewicht van de spiegel.
- Het apparaat uitsluitend met het meegeleverde montage materiaal bevestigen.

Reiniging en onderhoud

- Het afgedeelde spiegeloppervlak met een lichtvochtige doek reinigen.
- De spiegelranden droog wrijven.
- Geen chemische schoonmaakmiddelen of schuurmiddelen gebruiken.

Het apparaat bevat geen door de gebruiker te repareren elementen. Bij een defect het apparaat vervangen.

Recycling



Niet bij het huishoudelijk afval afvoeren. Let op de landspecifieke voorschriften.

Energie-efficiëntieklasse

Dit product heeft een lichtbron van energie-efficiëntieklasse F.

⚠ AVVISIO Prima dell'installazione e dell'uso leggere le istruzioni! La mancata osservanza può provocare folgorazioni, incendi o lesioni. Conservare le istruzioni e trasmetterle all'utente dopo l'installazione.

Il montaggio deve essere effettuato solo da elettricisti addestrati. Un elettricista addestrato è una persona che dispone di una formazione tecnica, di nozioni ed esperienza specifiche che le permettono di riconoscere le situazioni di pericolo derivanti dell'elettricità e di poterle evitare.

Il dispositivo non è destinato all'uso da parte di bambini di età inferiore a 8 anni e persone con capacità fisiche, sensoriali o mentali limitate o sprovviste di esperienza e conoscenza, a meno che non siano supervisionate o istruite circa il modo corretto di utilizzo del dispositivo da una persona responsabile della loro sicurezza.

È necessario sorvegliare i bambini per accertarsi che non giochino con il dispositivo.

Il dispositivo non deve essere esposto alla luce diretta del sole. Pericolo di incendio a causa di un fascio di riflessi della luce.

L'illuminazione a LED può diventare incandescente. Non accostare oggetti facilmente infiammabili allo specchio. Pericolo di incendio.

L'illuminazione a LED può diventare incandescente. Non toccare le lampadine. Pericolo di ustioni.



Non installare né utilizzare il dispositivo vicino a vasche da bagno, docce, lavandini o altri contenitori riempiti d'acqua.

Sicurezza elettrica



La mancata osservanza dei seguenti punti può causare una folgorazione:

- Non aprire né modificare l'apparecchio.
- Non usare l'apparecchio se il cavo di allacciamento alla rete è danneggiato.

Utilizzo appropriato

Il dispositivo è inteso per l'illuminazione di spazi interni.

Utilizzo inappropriato

- Il dispositivo non è inteso per il funzionamento con un dimmer.
- Al dispositivo non devono essere appeso alcun oggetto.

Montaggio

- La parete di installazione deve essere idonea a supportare il peso dello specchio.
- Il dispositivo deve essere fissato esclusivamente con il materiale di montaggio fornito in dotazione.

Pulizia e manutenzione

- Pulire la superficie dello specchio raffreddata con una pelle di daino inumidita.
- Asciugare i bordi dello specchio.
- Non usare detergenti chimici o sostanze abrasive.

Il dispositivo non comprende elementi che possono essere riparati dall'utente. In caso di difetti sostituire il dispositivo.

Smaltimento



Non gettare tra i rifiuti domestici. Osservare le norme specifiche vigenti in ciascun Paese.

Classe di efficienza energetica

Questo prodotto contiene una fonte luminosa della classe di efficienza energetica F.

⚠ ПРЕДУПРЕЖДЕНИЕ Перед началом монтажа и эксплуатации внимательно прочтите эту инструкцию! Несоблюдение требований этой инструкции может привести к поражению электрическим током, пожару или телесным повреждениям. Сохраните эту инструкцию и после монтажа передайте ее пользователю.

Монтаж может выполняться только квалифицированным специалистом-электриком. Специалист-электрик - это лицо, имеющее специальное образование, знания и опыт, благодаря чему он может уверенно распознавать и избегать все опасности, которые могут исходить от электричества.

Прибор не предназначен для использования детьми до 8 лет и лицами с ограниченными физическими, сенсорными или умственными способностями или с недостаточными знаниями и опытом за исключением тех случаев, когда они находятся под надзором компетентного лица, отвечающего за их безопасность, и получают от него указания о том, как необходимо пользоваться этим прибором.

Необходимо всегда следить за поведением детей, чтобы убедиться в том, что они не играют с этим прибором.

Прибор не должен подвергаться воздействию прямого солнечного света. Существует опасность пожара из-за сфокусированных в пучок отраженных солнечных лучей.

Светодиодное освещение может быть очень горячим. На зеркале нельзя размещать легко воспламеняющиеся предметы. Существует опасность возникновения пожара.

Светодиодное освещение может быть очень горячим. Не прикасайтесь к освещению. Существует опасность получения ожогов.



Прибор нельзя монтировать и использовать вблизи от ванн, душей, умывальников или прочих резервуаров, заполненных водой.

Электрическая безопасность



При несоблюдении следующих пунктов существует опасность поражения электрическим током:

- Никогда не открывайте прибор и не вводите никаких изменений в его конструкцию.
- Не используйте прибор с поврежденным сетевым кабелем.

Применение согласно предписанию

Прибор предназначен для освещения внутренних помещений.

Применение не по назначению

- Прибор не предназначен для эксплуатации с выключателем-регулятором света (диммером).
- Нельзя вешать на зеркало какие-либо предметы.

Монтаж

- Стена, на которой производится монтаж, должна выдерживать вес зеркала.
- Прибор может крепиться только с помощью монтажного материала, входящего в объем поставки.

Очистка и техническое обслуживание

- Охлажденную поверхность следует очищать с помощью слегка увлажненной замшевой салфетки для протирки оконных стекол.
- Кромки зеркала необходимо протирать сухой тряпкой.
- Нельзя использовать химические очистители или абразивные средства.

Прибор не содержит деталей, которые могут ремонтироваться пользователем. При наличии дефекта необходимо заменить прибор.

Утилизация



Не выбрасывайте прибор вместе с бытовым мусором.

Учитывайте специальные инструкции по утилизации, специфические для конкретных стран.

Класс энергоэффективности

Данный продукт содержит источник света с классом энергоэффективности F.

⚠ ПРЕДУПРЕЖДЕНИЕ Преди да започнете монтажа и експлоатацията, прочетете инструкциите! Неспазването им може да доведе до токов удар, пожар или нараняване. Пазете инструкциите и ги дайте на потребителя след монтажа.

Монтажът може да бъде извършван само от електротехници. Електротехник е човек с подходящо професионално обучение, знания и опит, за да може да установи и избегне опасностите, които могат да възникнат от електричеството.

Устройството не е предназначено за употреба от деца на възраст под 8 години и лица с ограничени физически, сетивни или психически способности или липса на опит и знания, освен ако не са под наблюдение от лице отговорно за тяхната безопасност или инструктирани от това лице, как да се използва устройството.

Децата трябва да бъдат наблюдавани, за да се гарантира, че не си играят с устройството.

Устройството не трябва да се излага на слънчева светлина. Има риск от пожар поради концентрирани светлинни отражения.

LED осветлението може да се нагорещи. Не поставяйте лесно запалими предмети върху огледалото. Има опасност от пожар.

LED осветлението може да се нагорещи. Не докосвайте осветлението. Има опасност от изгаряне.



Не инсталирайте и не използвайте устройството близо до вани, душеве, мивки или други съдове, пълни с вода.

Електрическа безопасност



Ако не се спазват следните точки, съществува риск от токов удар:

- Никога не отваряйте или модифицирайте устройството.
- Не използвайте устройството с повреден захранващ кабел.

Употреба по предназначение

Устройството е предназначено за осветление на закрити помещения.

Употреба по предназначение

- Устройството не е предназначено за употреба с димер.
- На устройството не трябва да се закачат никакви предмети.

Монтаж

- Стената, върху която ще монтирате, трябва да е подходяща за теглото на огледалото.
- Закрепвайте устройството само с предоставените материали за монтаж.

Почистване и поддръжка

- Почиствайте охладената огледална повърхност с влажна гюдерия.
- Избършете ръбовете на огледалото до сухо.
- Не използвайте химически почистващи препарати, абразиви или течности!

Устройството няма части, които потребителят би могъл да ремонтира. В случай на дефект, сменете устройството.

Събиране на отпадъците



Не изхвърляйте с битовите отпадъци. Спазвайте местните разпоредби.

Енергийна ефективност

Този продукт съдържа източник на светлина с клас на енергийна ефективност F.

⚠ VÝSTRAHA Před montáží a provozováním si přečtěte kompletní pokyny! Nedodržení pokynů může vést k zásahu elektrickým proudem, požáru nebo poranění. Pokyny si uložte a po montáži zařízení je přeďte uživatelům.

Montáž smí provádět pouze kvalifikovaný elektrikář. Kvalifikovaným elektrikářem je osoba s odpovídajícím elektrotechnickým vzděláním a kvalifikací, schopná rozpoznat a eliminovat nebezpečí způsobená elektřinou.

Toto zařízení není určeno k používání dětmi mladšími 8 let a osobami s omezenými fyzickými, sensorickými nebo mentálními schopnostmi nebo s nedostatkem zkušeností a znalostí, pokud nejsou pod dohledem odpovědné osoby nebo jim nebyly dány pokyny k používání zařízení.

Děti je nutné kontrolovat, aby si se zařízením nehrály.

Zařízení nesmí být vystaveno přímému slunečnímu světlu. Riziko požáru z důvodu koncentrovaného paprsku světla.

LED svítidlo může být velmi horké. Na zrcadlo neumísťujte snadno hořlavé předměty. Nebezpečí požáru.

LED svítidlo může být velmi horké. Nedotýkejte se světla. Nebezpečí popálení.



Neinstalujte a nepoužívejte zařízení v blízkosti van, sprch, umyvadel nebo jiných nádob naplněných kapalinou.

Elektrická bezpečnost



Nedodržení těchto bodů představuje riziko úrazu elektrickým proudem:

- Nikdy neotevírejte ani neupravujte zařízení.
- Nepoužívejte zařízení s poškozeným napájecím kabelem.

Správný účel použití

Zařízení je určeno k osvětlení v místnosti.

Nesprávný účel použití

- Zařízení není určeno k použití se stmívačem.
- Na zařízení nevěste žádné předměty.

Montáž

- Stěna, na kterou bude zrcadlo připevněno, musí mít dostatečnou nosnost s ohledem na hmotnost zrcadla.
- Zařízení připevněte pouze pomocí dodaného montážního materiálu.

Čištění a údržba

- Po vychladnutí očistěte zrcadlo vlhkou semišovou kůží.
- Osušte hrany zrcadla.
- Nepoužívejte chemické čističe ani čisticí prostředky.

Zařízení neobsahuje žádné součásti, které může uživatel sám opravit. V případě poruchy vyměňte zařízení.

Likvidace



Nevyhazujte zařízení do domovního odpadu. Zohledněte nařízení platná v odpovídající zemi.

Třída energetické účinnosti

Tento produkt obsahuje světelný zdroj třídy energetické účinnosti F.

⚠ ΠΡΟΕΙΔΟΠΟΙΗΣΗ Διαβάστε τις οδηγίες πριν τη συναρμολόγηση και τον χειρισμό! Η μη τήρηση των οδηγιών μπορεί να οδηγήσει σε ηλεκτροπληξία, πυρκαγιά ή τραυματισμό. Φυλάξτε τις οδηγίες και μετά τη συναρμολόγηση παραδώστε τις στον χρήστη.

Η συναρμολόγηση πραγματοποιείται μόνο από ηλεκτρολογικό προσωπικό. Ηλεκτρολογικό προσωπικό είναι άτομα με κατάλληλη τεχνική κατάρτιση, γνώσεις και εμπειρία, ώστε να αναγνωρίζουν τους κινδύνους που σχετίζονται με τον ηλεκτρισμό και να μπορούν να τους αποφεύγουν.

Η συσκευή δεν προορίζεται για χρήση από παιδιά κάτω των 8 ετών και από άτομα με περιορισμένες φυσικές, αισθητηριακές ή πνευματικές ικανότητες ή ανεπαρκή εμπειρία και γνώση, ειδάλως θα πρέπει να επιτηρούνται από ένα άτομο υπεύθυνο για την ασφάλεια τους ή να έχουν λάβει από εσάς οδηγίες σχετικά με τον τρόπο χρήσης της συσκευής.

Τα παιδιά πρέπει να επιτηρούνται ώστε να διασφαλίζεται ότι δεν παίζουν με τη συσκευή.

Η συσκευή δεν πρέπει να εκτίθεται σε άμεση ηλιακή ακτινοβολία. Υπάρχει κίνδυνος πυρκαγιάς από συγκεντρωμένες ανακλάσεις φωτός.

Ο φωτισμός LED μπορεί να γίνει πολύ θερμός. Δεν επιτρέπεται να πλησιάζετε πολύ εύλεκτα υλικά κοντά στον καθρέπτη. Υπάρχει κίνδυνος πυρκαγιάς.

Ο φωτισμός LED μπορεί να γίνει πολύ θερμός. Μην αγγίζετε τον φωτισμό. Υπάρχει κίνδυνος εγκαύματος.



Μην τοποθετείτε και μην χρησιμοποιείτε τη συσκευή κοντά σε μπανιέρες, ντουζ, νιπτήρες ή δοχεία γεμάτα με νερό.

Ηλεκτρική ασφάλεια



Σε περίπτωση μη τήρησης των παρακάτω, υπάρχει κίνδυνος ηλεκτροπληξίας:

- Μην ανοίγετε ποτέ και μην τροποποιείτε τη συσκευή.
- Μην χρησιμοποιείτε τη συσκευή με κατεστραμμένο καλώδιο τροφοδοσίας.

Προβλεπόμενη χρήση

Η συσκευή προορίζεται για τον φωτισμό εσωτερικών χώρων.

Μη προβλεπόμενη χρήση

- Η συσκευή δεν προορίζεται για λειτουργία με διακοπή dimmer.
- Δεν επιτρέπεται να κρεμάτε αντικείμενα πάνω στη συσκευή.

Συναρμολόγηση

- Ο τοίχος συναρμολόγησης θα πρέπει να είναι κατάλληλος για το βάρος του καθρέπτη.
- Στερεώστε τη συσκευή με το παρεχόμενο υλικό συναρμολόγησης.

Καθαρισμός και συντήρηση

- Καθαρίστε την επιφάνεια του καθρέπτη, αφού έχει κρυώσει, με ένα νοτισμένο δέγμα για τα παράθυρα.
- Στεγνώστε τις ακμές του καθρέπτη.
- Μην χρησιμοποιείτε χημικά καθαριστικά ή λειαντικά μέσα.

Η συσκευή δεν περιέχει εξαρτήματα που μπορούν να επισκευαστούν από τον χρήστη. Σε περίπτωση ελαττώματος, αντικαταστήστε τη συσκευή.

Απόρριψη



Να μην απορρίπτεται στα οικιακά απορρίμματα.

Τηρείτε τους κανονισμούς της εκάστοτε χώρας.

Ενεργειακή κλάση

Αυτό το προϊόν περιέχει μια πηγή φωτός ενεργειακής κλάσης F.

⚠ UPOZORENJE Prije početka montaže i rukovanja pročitajte upute! Nepridržavanje uputa može dovesti do strujnog udara, požara ili ozljeda. Sačuvajte upute i nakon montaže ih predajte korisniku.

Montažu smiju obavljati samo stručnjaci za elektriku. Stručnjak za elektriku osoba je s odgovarajućim stručnim obrazovanjem, znanjem i iskustvom koja može prepoznati i izbjeći moguće opasnosti elektriciteta.

Uređaj nije namijenjen djeci mlađoj od 8 godina ni osobama s ograničenim tjelesnim, osjetilnim ili duševnim sposobnostima ili bez iskustva i znanja, osim kad su pod nadzorom osobe zadužene za njihovu sigurnost ili ih je ista uputila u sluzenje uređajem.

Djeca moraju biti pod nadzorom kako bi bilo zajamčeno da se ne igraju uređajem.

Uređaj ne smijete izlagati izravnoj sunčevoj svjetlosti. Postoji opasnost od požara uzrokovanog usnopljenim refleksijama svjetla.

LED rasvjeta može se jako zagrijati. Na zrcalo ne nanosite lako zapaljive predmete. Postoji opasnost od požara.

LED rasvjeta može se jako zagrijati. Ne dirajte rasvjetu. Postoji opasnost od opekline.



Ne montirajte niti upotrebljavajte uređaj u blizini kada, tuševa, umivaonika i ostalih spremnika napunjenih vodom.

Električna sigurnost



U slučaju nepoštivanja sljedećih točaka postoji opasnost od strujnog udara:

- Nikad ne otvarajte uređaj niti vršite preinake na njemu.
- Ne upotrebljavajte uređaj ako je mrežni priključni kabel oštećen.

Namjenska uporaba

Uređaj je namijenjen osvjetljenju zatvorenih prostorija.

Nenamjenska uporaba

- Uređaj nije namijenjen radu s regulatorom svjetlosti.
- Na uređaj ne smijete vješati predmete.

Montaža

- Zid za montažu mora biti primjeren za težinu zrcala.
- Pričvrstite uređaj samo isporučenim montažnim materijalom.

Čišćenje i održavanje

- Očistite ohlađenu površinu zrcala blago navlaženom semiš-kožom.
- Osušite rubove zrcala trljanjem.
- Ne upotrebljavajte kemijska sredstva za čišćenje ili abrazivna sredstva.

Uređaj ne sadrži dijelove koje korisnik treba popravljati. U slučaju kvara zamijenite uređaj.

Odlaganje u otpad



Ne odlažite u kućni otpad. Pridržavajte se lokalnih propisa.

Energetske učinkovitosti

Ovaj proizvod sadržava izvor svjetlosti razreda energetske učinkovitosti F.

⚠ FIGYELMEZTETÉS Szerelés és használatba vétel előtt olvassa el az útmutatót! Ennek figyelmen kívül hagyása áramütést, tüzet vagy sérülést okozhat. Órizzze meg az útmutatót, és szerelés után adja át a felhasználónak.

A szerelést csak villanszerelő szakember végezheti el. A villanszerelő szakember olyan személy, aki megfelelő szakmai képesítéssel, ismeretekkel és tapasztalatokkal rendelkezik, így képes a villamosság jelentette veszélyek felismerésére és elkerülésére.

A készülék nem alkalmas 8 éven aluli gyermekek, illetve korlátozott fizikai, érzékszervi vagy szellemi képességű vagy hiányos tapasztalatokkal és tudással rendelkező személyek általi használatra, kivéve, ha a biztonságukért felelős személy felügyelete alatt állnak, vagy tőle a készülék használatára vonatkozó utasításokat kaptak.

Ne hagyja a gyermekeket felügyelet nélkül, hogy ne játsszanak a készülékkel.

Ne tegye ki a készüléket közvetlen napsugárzásnak. A visszaverődő fénynyaláb tüzveszélyt okoz.

A LED világítás felforrósodhat. Tilos gyúlékony tárgyakat a tükörrre helyezni. Tűzveszély.

A LED világítás felforrósodhat. Ne érintse meg a világítást. Égési sérülés veszélye.



Soha ne szerelje fel és ne használja a készüléket fürdőkád, zuhanyzó, mosókagyló és egyéb, vízzel teli edények közelében.

Elektromos biztonság



Az alábbi pontok figyelmen kívül hagyása esetén áramütés veszélye fenyeget:

- Soha ne nyissa fel és ne módosítsa a készüléket.
- Ne használja a készüléket sérült hálózati csatlakozókábellel.

Rendeltetésszerű használat

A készülék beltéri világításra használható.

Rendeltetésellenes használat

- A készülék nem alkalmas dimmelő kapcsolóval együtt történő használatra.
- A készülékre semmilyen tárgyat nem szabad ráakasztani.

Szerelés

- A szerelőfelnak alkalmasnak kell lennie a tükör tömegéhez.
- A készüléket csak a hozzá mellékelt szerelési anyaggal rögzítse.

Tisztítás és karbantartás

- A lehűlt tükörfelületet épp hogy csak nedves ablaktörölő bőrrel tisztítsa meg.
- A tükör éleit törölje szárazra.
- Ne használjon vegyi tisztítót vagy súrolót.

A készülék nem tartalmaz a felhasználó által javítható alkatrészeket. Meghibásodás előtt cserélje ki a készüléket.

Ártalmatlanítás



Ne dobja a háztartási szemétkébe. Vegye figyelembe az adott országban érvényes előírásokat.

Energiahatékonysági osztály

Ez a termék "F" energiahatékonysági osztályba tartozó fényforrást tartalmaz.

⚠ OSTRZEŻENIE Przed przystąpieniem do montażu i obsługi zapoznać się z instrukcją! Nieprzestrzeżenie jej treści może doprowadzić do porażenia prądem elektrycznym, pożaru lub obrażeń ciała. Instrukcje zachować, a po zakończeniu montażu przekazać użytkownikowi.

Montaż może być przeprowadzany wyłącznie przez wykwalifikowanych elektryków. Wykwalifikowany elektryk to osoba posiadająca specjalistyczne wykształcenie, wiedzę i doświadczenie, dzięki czemu potrafi rozpoznawać zagrożenia, których źródłem może być elektryczność, i ich unikać.

Urządzenie nie może być używane przez dzieci w wieku poniżej 8 lat i osoby o ograniczonych zdolnościach fizycznych, czuciowych lub umysłowych lub z brakiem doświadczenia i wiedzy, chyba że będą nadzorowane przez osobę odpowiedzialną za ich bezpieczeństwo lub zostaną przez nią poinstruowane w zakresie korzystania z urządzenia.

Dzieci muszą być nadzorowane, aby nie wykorzystywały urządzenia do zabawy.

Urządzenie nie może być wystawiane na działanie bezpośredniego nasłonecznienia. Istnieje niebezpieczeństwo pożaru spowodowane przez skupione odbite promienie światła.

Oświetlenie LED może się bardzo nagrzewać. Przy lustrze nie wolno umieszczać łatwopalnych przedmiotów. Istnieje ryzyko wybuchu pożaru.

Oświetlenie LED może się bardzo nagrzewać. Nie dotykać oświetlenia. Istnieje niebezpieczeństwo poparzenia.



Nie montować i nie korzystać z urządzenia w pobliżu wanien kąpielowych, natrysków, umywalk lub innych pojemników napełnionych wodą.

Bezpieczeństwo elektryczne



Nieprzestrzeżenie następujących punktów grozi porażeniem prądem elektrycznym:

- Pod żadnym pozorem nie otwierać ani nie przerabiać urządzenia.
- Nie używać urządzenia z uszkodzonym kablem sieciowym.

Użytkowanie zgodnie z przeznaczeniem

Urządzenie jest przeznaczone do oświetlania wnętrz.

Użytkowanie niezgodnie z przeznaczeniem

- Urządzenie nie jest przeznaczone do współpracy ze ściemniaczem.
- Na urządzeniu nie wolno zawieszać żadnych przedmiotów.

Montaż

- Ściana montażowa musi być odpowiednia do masy lustra.
- Urządzenie mocować wyłącznie przy pomocy dołączonych materiałów montażowych.

Czyszczenie i konserwacja

- Schłodzoną powierzchnię lustra czyścić zwilżoną irchą.
- Brzęgi lustra wytrzeć do sucha.
- Nie stosować środków chemicznych do czyszczenia ani środków ściernych.

Urządzenie nie zawiera części, które mogą być naprawiane przez użytkownika. W razie awarii wymienić urządzenie na nowe.

Utylizacja



Nie dołączać do odpadów z gospodarstw domowych.

Przestrzegać przepisów obowiązujących w kraju użytkowania.

Klasa efektywności energetycznej

Ten produkt zawiera źródło światła klasy efektywności energetycznej F.

⚠️ AVERTISMENT Citiți instrucțiunile înainte de instalare și acționare! Nerespectarea instrucțiunilor poate conduce la electrocutare, incendii sau răniri. Păstrați instrucțiunile și oferiți-le utilizatorului după instalare.

Instalarea trebuie efectuată doar de către un electrician calificat. Un electrician calificat este o persoană cu instruirea profesională adecvată, cunoștințele și experiența necesare pentru a recunoaște pericolele legate de electricitate și a le evita.

Acest dispozitiv nu este destinat utilizării de către copii mai mici de 8 ani și de către persoane cu capacități reduse fizice, senzoriale sau intelectuale sau lipsite de experiență sau cunoștințe, cu excepția cazului în care acestea sunt supravegheate de o persoană care este responsabilă de siguranța lor sau care a beneficiat de instructaj privind utilizarea dispozitivului.

Copiii trebuie supravegheați pentru a se asigura faptul că aceștia nu se joacă cu dispozitivul.

Dispozitivul nu trebuie expus luminii directe a soarelui. Risc de incendiu datorită reflecțiilor concentrate de lumină.

Corpurile de iluminat cu leduri pot deveni foarte fierbinți. Nu așezați articole ușor inflamabile pe oglindă. Pericol de incendiu.

Corpurile de iluminat cu leduri pot deveni foarte fierbinți. Nu atingeți corpurile de iluminat. Pericol de arsuri.



Nu instalați sau utilizați dispozitivul în apropierea căzilor, a dușurilor, chiuvetelor sau a altor containere ce conțin lichide.

Siguranța electrică



Neglijarea următoarelor aspecte poate duce la electrocutare:

- Nu desfaceți și nu modificați dispozitivul.
- Nu utilizați dispozitivul cu un cablu de conexiune la rețea deteriorat.

Utilizarea în scopul corect

Dispozitivul este conceput pentru iluminatul interior.

Utilizarea în scop greșit

- Dispozitivul nu este conceput pentru utilizarea cu variator de intensitate luminoasă/întrerupător.
- Nu atârnați obiecte de dispozitiv.

Instalare

- Peretele pe care va fi montată oglinda trebuie să fie potrivit pentru a susține greutatea acesteia.
- Montați dispozitivul utilizând doar materialele de montaj furnizate.

Curățare și întreținere

- După ce se răcește, ștergeți suprafața oglinzii cu o piele de căprioară umedă.
- Uscați canturile oglinzii.
- Nu utilizați agenți chimici de curățare sau agenți de curățare abrazivi.

Dispozitivul nu conține componente care pot fi reparate de utilizator. În cazul apariției defectelor, înlocuiți dispozitivul.

Eliminare



Nu aruncați dispozitivul împreună cu gunoii menajer.

Vă rugăm să respectați legislația locală specifică.

Clasa de eficiență energetică

Acest produs conține o sursă de lumină cu clasa de eficiență energetică F.

⚠ VAROVANIE Pred začiatkom montáže a obsluhy si prečítajte návod! Nedodržovanie môže viesť k elektrickému zásahu, požiarom alebo zraneniu. Ušchovajte si návod a po montáži ho odovzdajte používateľovi.

Montáž môžu vykonávať len odborní elektrikári. Odborný elektrikár je osoba s vhodným odborným vzdelaním, vedomosťami a skúsenosťami. Dokáže rozpoznať nebezpečenstvá, ktoré môžu mať pôvod v elektrine, a predchádzať im.

Prístroj nie je určený na používanie deťmi mladšími ako 8 rokov a osobami s obmedzenými fyzickým, zmyslovými alebo duševnými schopnosťami alebo osobami s nedostatočnou skúsenosťou a poznaním. Tieto osoby môžu prístroj používať, iba ak na ich bezpečnosť dohliada zodpovedná osoba alebo pokiaľ im dá inštrukcie, ako sa prístroj používa.

Na deti je potrebné dávať pozor, aby sa zabezpečilo, že sa s prístrojom nebudú hrať.

Prístroj sa nikdy nesmie vystavovať priamemu slnečnému svetlu. Pri koncentrovaných odrazoch svetla hrozí nebezpečenstvo požiaru.

Osvetlenie LED môže byť veľmi horúce. Na zrkadlo sa nesmú pripieňovať žiadne ľahko zápalné predmety. Hrozí nebezpečenstvo požiaru.

Osvetlenie LED môže byť veľmi horúce. Nedotýkajte sa osvetlenia. Hrozí nebezpečenstvo popálenia.



Prístroj nemontujte ani nepoužívajte v blízkosti vaní, spŕch, umývadiel alebo iných nádob naplnených vodou.

Elektrická bezpečnosť



Pri nedodržovaní nasledujúcich bodov hrozí nebezpečenstvo elektrického zásahu:

- Prístroj nikdy neotvárajte ani neupravujte.
- Nepoužívajte prístroj s poškodeným káblom sieťovej prípojky.

Použitie v súlade s predpísaným účelom:

Prístroj je určený na osvetlenie interiérov.

Použitie v rozpore s predpísaným účelom:

- Prístroj nie je určený na prevádzku s tónovacím spínačom.
- Na prístroj sa nesmú vešať žiadne predmety.

Montáž

- Montážna stena musí byť vhodná pre hmotnosť zrkadla.
- Prístroj upevňuje len pomocou dodaného montážneho materiálu.

Čistenie a údržba

- Vychladený povrch zrkadla vyčistíte navlhčenou kožou na čistenie zrkadiel.
- Hrany zrkadla utrite dosucha.
- Nepoužívajte žiadne chemické čističe ani brúsiace prostriedky.

Prístroj neobsahuje žiadne diely určené na opravu používateľom. Pri poškodení vymeňte prístroj.

Likvidácia



Nelikvidujte v domovom odpade. Dodržiavajte predpisy špecifické pre danú krajinu.

Triedy energetickej účinnosti

Tento výrobok obsahuje svetelný zdroj triedy energetickej účinnosti F.

⚠ OPOZORILO Pred začetkom montaže in uporabe preberite navodila! V nasprotnem primeru lahko pride do električnega udara, požara ali poškodb. Shranite navodila in jih po montaži predajte uporabniku.

Montažo lahko izvedejo samo kvalificirani električarji. Kvalificiran električar je oseba z ustreznim tehničnim usposabljanjem, znanjem in izkušnjami, da lahko identificira in se izogne nevarnostim zaradi električne energije.

Naprava ni namenjena otrokom, mlajšim od 8 let, in osebam z omejenimi fizičnimi, senzoričnimi ali duševnimi sposobnostmi ali pomanjkanjem izkušenj in znanja, razen če jih nadzoruje ali o uporabi naprave pouči oseba, ki je odgovorna za njihovo varnost.

Otroke je treba nadzorovati, da je zagotovljeno, da se ne igrajo z napravo.

Naprava ne sme biti izpostavljena neposredni sončni svetlobi. Zaradi koncentriranih svetlobnih odsevov obstaja nevarnost požara.

LED-osvetlitev se lahko zelo segreje. Na ogledalo ne postavljajte lahko vnetljivih predmetov. Obstaja nevarnost požara.

LED-osvetlitev se lahko zelo segreje. Ne dotikajte se osvetlitve. Obstaja nevarnost opeklin.



Naprave ne montirajte in ne uporabljajte v bližini kadi, prh, umivalnikov ali drugih zbiralnikov, napoljenih z vodo.

Električna varnost



V primeru neupoštevanja naslednjih točk, obstaja nevarnost električnega udara:

- Nikoli ne odpirajte in spreminjajte naprave.
- Naprave ne uporabljajte s poškodovanim omrežnim priključnim kablom.

Namenska uporaba

Naprava je namenjena osvetlitvi notranjih prostorov.

Nenamenska uporaba

- Naprava ni namenjena za delovanje s stikalom za zatemnitev.
- Na napravo ne smete obešati nobenih predmetov.

Montaža

- Montažna stena mora biti primerna za težo ogledala.
- Napravo pritrdite le s priloženim montažnim materialom.

Čiščenje in vzdrževanje

- Ohlajeno površino ogledala očistite z vlažnim usnjem za okna.
- Robove ogledala obrišite do suhega.
- Ne uporabljajte kemičnih čistilnih sredstev ali sredstev za poliranje.

Naprava ne vsebuje delov, ki jih lahko popravi uporabnik. V primeru okvare zamenjajte napravo.

Odstranitev



Ne odstranite med gospodinjske odpadke. Upoštevajte državne predpise.

Energijske učinkovitosti

Ta izdelek vsebuje svetlobni vir z razredom energijske učinkovitosti F.

⚠ УВАГА Прочитайте інструкцію, перш ніж встановлювати пристрій чи користуватися ним! Через ігнорування вказівок можливі такі наслідки, як ураження струмом, пожежа й отримання травм. Збережіть інструкцію. Після встановлення пристрою передайте її користувачу.

Монтаж повинен здійснювати кваліфікований електрик. Кваліфікований електрик — це особа з відповідною спеціальною освітою, знаннями й досвідом, що дозволяють їй розпізнавати небезпеки, пов'язані з електричною енергією, та уникати їх.

Пристрій не призначений для використання дітьми до 8 років, а також особами з обмеженими фізичними, сенсорними чи інтелектуальними можливостями, з недостатнім рівнем досвіду або знань. Однак це можливо, якщо така особа перебуває під наглядом людини, відповідальної за її безпеку, чи отримала від неї вказівки щодо користування пристроєм.

Не залишайте дітей без нагляду, щоб бути певними, що вони не граються з пристроєм.

Слід вжити заходів, щоб на пристрій не потрапляли прямі промені сонця. Небезпека пожежі через вплив концентрованих пучків світла.

Елементи світлодіодного підсвічування можуть сильно нагріватися. Не можна вішати легкозаймисті предмети на дзеркалі. Небезпека пожежі.

Елементи світлодіодного підсвічування можуть сильно нагріватися. Не торкайтеся елементів підсвічування. Небезпека отримання опіків.



Не встановлюйте й не використовуйте пристрій поблизу ванни, душу, умивальника чи посудин, що заповнюються водою.

Правила безпеки



Нехтуючи наведеними нижче вказівками, ви наражаєтесь на небезпеку ураження струмом:

- Ніколи не відкривайте корпус пристрою та не модифікуйте його.
- Не використовуйте пристрій, якщо з'єднувальний кабель пошкоджений.

Використання за призначенням

Пристрій призначений для освітлення приміщень.

Використання не за призначенням

- Пристрій не призначений для використання з регулятором яскравості.
- На пристрій не можна вішати предмети.

Встановлення

- Стіна, на якій здійснюється монтаж, повинна витримувати вагу дзеркала.
- Використовуйте для закріплення пристрою лише матеріали для монтажу, що додаються до нього.

Очищення й технічне обслуговування

- Очищайте поверхню дзеркала після охолодження замшею для віконного скла, побризканою водою.
- Витирайте край дзеркала насухо.
- Не застосовуйте хімічні засоби для очищення чи абразивні допоміжні засоби.

Пристрій немає компонентів, які користувач може відремонтувати самотужки. У разі виявлення дефекту пристрій слід замінити.

Утилізація



Не утилізуйте пристрій разом із побутовими відходами.

Дотримуйтеся приписів, чинних у вашій країні.

Енергоефективність класу

Цей виріб містить джерело світла з енергоефективністю класу F.

⚠ ADVARSEL Læs vejledningen før montage og betjening påbegyndes! Tilsidesættelse kan medføre elektrisk stød, brande eller kvæstelse. Gem vejledningen og giv den til brugeren efter montagen.

Montage må kun foretages af faglærte elektrikere. En faglært elektriker er en person med egnet faglig uddannelse, viden og erfaring så han kan forstå og undgå de farer der er ved elektricitet.

Apparatet er ikke beregnet til brug af børn under 8 år og personer med begrænsede fysiske, sensoriske eller mentale evner eller manglende erfaring og viden, med mindre de overvåges af en person som er ansvarlig for deres sikkerhed eller de er blevet instrueret i hvordan apparatet skal benyttes.

Børn skal overvåges for at sikre at de ikke leger med apparatet.

Apparatet må ikke udsættes for direkte sollys. De koncentrerede lysrefleksioner kan forårsage brandfare.

LED-belysningen kan blive meget varm. Placer ikke let antændelige genstande ved spejlet. Det er forbundet med brandfare.

LED-belysningen kan blive meget varm. Berør ikke belysningen. Det er forbundet med fare for forbrænding.



Apparatet må ikke monteres og anvendes i nærheden af badekar, bruser, vask eller andre lignende beholdere fyldt med vand.

Elektrisk sikkerhed



Ved tilsidesættelse af følgende punkter er der fare for elektrisk stød:

- Apparatet må aldrig åbnes eller modificeres.
- Anvend ikke apparatet hvis nettilslutningskablet er beskadiget.

Korrekt brug

Apparatet er beregnet til indvendig belysning.

Ukorrekt brug

- Apparatet er ikke beregnet til styring med dæmperkontakt.
- Der må ikke hænges genstande på apparatet.

Montage

- Montagevæggen skal være egnet til spejlets vægt.
- Apparatet må kun fastgøres med det medfølgende montagemateriale.

Rengøring og vedligeholdelse

- Rengør den afkølede spejloverflade med et fugtigt vaskeskind.
- Gnid spejlkanterne rene.
- Brug ikke kemisk rengøringsmiddel eller skuremiddel.

Apparatet indeholder ingen dele som brugeren selv kan reparere. Ved fejl skal apparatet ombyttes.

Bortskaffelse



Må ikke bortskaffes sammen med dagrenovationen. Følg de landespecifikke regler.

Energiklasse

Dette produkt indeholder en lyskilde i energiklasse F.

⚠ HOIATUS Lugege juhend läbi enne paigaldamist ja kasutamist! Eiramise tagajärjeks võib olla elektrilöök, tulekahju või vigastused. Hoidke juhend käepärast ja andke pärast paigaldamist kasutajale.

Paigaldada tohivad ainult elektrikud. Elektrik on isik, kellel on piisav erialane kvalifikatsioon, teadmised ja kogemused elektriga seotud ohtude äratundmiseks ja nende vältimiseks.

Seadet ei tohi kasutada alla 8-aastased lapsed ega isikud, kelle füüsilised, sensoorsed või vaimsed võimed on piiratud või kelle kogemused ja teadmised on ebapiisavad; välja arvatud juhul, kui nad kasutavad seadet nende ohutuse eest vastutava isiku järelevalve all või kui nad on saanud sellelt isikult juhised seadme kasutamiseks.

Lapsed peavad olema järelevalve all, et nad ei saaks seadmega mängida.

Seadet ei tohi asetada otsese päikesevalguse kätte. Valguse koondatud peegeldus võib põhjustada tulekahju.

LED-valgusti võib olla väga kuum. Peegli külge ei tohi panna ühtegi kergesti süttivat eset. Tulekahju oht.

LED-valgusti võib olla väga kuum. Ärge puudutage valgustit. Põletusvigastuste oht.



Seadme paigaldamine ja kasutamine vannide, duššide, kraanikausside või muude veega täidetud anumate läheduses on keelatud.

Elektriohutus



Alljärgnevate punktide eiramisega kaasneb elektrilöögi oht.

- Seadet ei tohi mingil juhul avada ega muuta.
- Seadet ei tohi kasutada kahjustatud toitekaabliga.

Sihtotstarbeline kasutamine

Seade on ette nähtud siseruumide valgustamiseks.

Sihtotstarbevastane kasutamine

- Seadet ei tohi kasutada dimmerlülitiga.
- Seadme külge ei tohi riputada esemeid.

Paigaldamine

- Paigaldussein peab suutma taluda peegli massi.
- Kasutage seadme kinnitamiseks ainult kaasasolevaid paigaldusvahendeid.

Puhastamine ja hooldamine

- Puhastage jahtunud peeglipeel pinda õrnalt niisutatud seemishahaga.
- Hõõrude peegliservad kuivaks.
- Ärge kasutage keemilisi puhastus- ega küürimisvahendeid.

Seadmelt ei ole osi, mida kasutaja saaks parandada. Rikke korral vahetage seade välja.

Jäätmekäitlus



Ärge visake olmejäätmete hulka. Järgige riigisiseseid eeskirju.

Energiatõhususe klass

Antud toode sisaldab F energiatõhususe klassi valgusallikat.

VAROITUS Lue ohje ennen asennuksen ja käytön aloittamista! Huomioimatta jättäminen voi aiheuttaa sähköiskun, tulipalon tai loukkaantumisen. Säilytä ohje ja luovuta se asennuksen jälkeen käyttäjälle.

Asennuksen saa suorittaa vain sähköalan ammattilainen. Sähköalan ammattilainen on soveltuvan ammattikoulutuksen, tietojen ja kokemuksen omaava henkilö, joiden avulla hän voi tunnistaa ja välttää sähkövirrasta aiheutuvat vaarat.

Laitte ei ole tarkoitettu alle 8-vuotiaiden lasten tai henkilöiden, joilla on rajoitetut fyysiset, sensoriset tai henkiset kyvyt, käytettäväksi, paitsi jos turvallisuutta valvotaan vastuussa olevan henkilön toimesta tai he ovat saaneet ohjeet, miten laitetta on käytettävä.

Lapsia pitää valvoa, jotta varmistetaan, että he eivät leiki laitteen kanssa.

Laitetta ei saa altistaa suoralle auringonvalolle. Tulipalovaara suuntautuvien valoheijastusten johdosta.

LED-valaistus voi kuumeta erittäin kuumaksi. Peilille ei saa sijoittaa mitään helposti syttyviä esineitä. Tulipalovaara.

LED-valaistus voi kuumeta erittäin kuumaksi. Älä koske valaistukseen. Palovammavaara.



Älä asenna tai käytä laitetta kylpyammeiden, suihkujen, käsienpesualtaiden tai muiden vedellä täytettyjen astioiden lähellä.

Sähköinen turvallisuus



Seuraavien kohtien huomioimatta jättäminen voi aiheuttaa sähköiskun vaaran.

- Älä avaa tai muokkaa laitetta.
- Älä käytä laitetta verkkoliitäntäjohdon ollessa vaurioitunut.

Määräystenmukainen käyttö

Laitte on tarkoitettu sisätilojen valaistukseen.

Määräystenvastainen käyttö

- Laitte ei ole tarkoitettu käytettäväksi hämmenninkytkimen kanssa.
- Laitteelle ei saa ripustaa mitään esineitä.

Asennus

- Asennusseinän pitää kestää peilin paino.
- Kiinnitä laite vain mukana toimitetuilla asennusmateriaaleilla.

Puhdistus ja huolto

- Puhdista jäähtynyt peilipinta kostutetulla ikkunasäämiskällä.
- Pyyhi peilin reunat kuivalla liinalla.
- Älä käytä mitään kemiallisia puhdistusaineita tai hankaavia aineita.

Laitte ei sisällä mitään osia, joita käyttäjä voisi korjata. Vaihda viallinen laite uuteen.

Hävittäminen



Älä hävitä talousjätteiden mukana. Huomioi maakohdaiset määräykset.

Energiatohokkuusluokka

Tämä tuote sisältää valonlähteen, jonka energiatohokkuusluokka on F.

⚠️ ĮSPĖJIMAS Prieš pradėdami montavimą ir naudodami perskaitykite instrukciją! Nesilaikant gali ištikti elektros smūgis, galima nusideginti ar susižaloti. Išsaugokite instrukciją ir po montavimo perduokite naudotojui.

Montavimo darbus gali atlikti tik kvalifikuoti elektrikai. Kvalifikuotas elektrikas yra asmuo, su tinkamu specialiu išsilavinimu, žiniomis ir patirtimi, gebantis atpažinti ir išvengti pavojų, galinčių atsirasti dirbant su elektra.

Šis prietaisas neskirtas naudotis vaikams iki 8 metų amžiaus ir asmenims su ribotais fiziniais, psichiniais, sensoriniais arba dvasiniais gebėjimais arba asmenims, kurie neturi pakankamai patirties ir (arba) žinių, jei jų neprižiūri už minėtų asmenų saugą atsakingas prižiūrėtojas ir, jei minėti asmenys nėra instrukuoti, kaip naudotis prietaisu.

Vaikus privalo prižiūrėti siekiant užtikrinti, kad šie nežaistų su įrenginiu.

Nestatykite prietaiso taip, kad į jį kristų tiesioginiai saulės spinduliai. Dėl atspindimos koncentruotos šviesos spindulio kyla gaisro pavojus.

LED lemputė gali labai įkaisti. Jos negalima tvirtinti ant lengvai užsidegančių paviršių ant veidrodžio. Kyla gaisro pavojus.

LED lemputė gali labai įkaisti. Nelieskite lemputės. Kyla pavojus nudegti.



Prietaiso negalima statyti ir naudoti šalia vonios, dušo, kriauklės ar kitų vandens pripildomų talpų.

Elektros sauga



Nesilaikus instrukcijų toliau kyla elektros smūgio pavojus:

- Neatidarinkite ir nemonifikuokite prietaiso.
- Nenaudokite prietaiso su pažeistu laidu.

Naudojimas pagal paskirtį

Prietaisas skirtas apšviesti patalpą.

Panaudojimas ne pagal paskirtį

- Prietaisas nėra skirtas naudoti su pritemdymo reguliatoriumi.
- Ant prietaiso negalima kabinti jokių sunkių daiktų.

Montavimas

- Siena turi būti pakankamai tvirta, kad atlaikytų veidrodžio svorį.
- Prietaisą galima tvirtinti tik su pateiktomis montavimo detalėmis.

Valymas ir priežiūra

- Atvėsusį veidrodžio paviršių nuvalykite vos vos drėgna šluoste langams valyti.
- Sausai nuvalykite veidrodžio kraštus.
- Nenaudokite cheminių valiklių ar indų ploviklių.

Prietaise nėra jokių detalių, kurias gali remontuoti naudotojas. Jei prietaisas pažeistas arba sugedęs, jį pakeiskite.

Atliekų šalinimas



Neišmeskite kartu su buitinėmis atliekomis. Laikykites galiojančių reikalavimų.

Efektyvumo klasė

Šiame gaminyje yra šviesos šaltinis, kurio energijos vartojimo efektyvumo klasė yra F.

⚠ BRĪDINĀJUMS Izlasiet pamācību pirms uzstādīšanas un lietošanas sākuma! Tās neievērošana var izraisīt strāvas triecienu, apdegumus vai savainojumus. Saglabājiet pamācību un pēc uzstādīšanas nododiet to lietotājam.

Uzstādīšanu drīkst veikt tikai profesionāli elektriķi. Profesionāls elektriķis ir persona, kam ir atbilstoša profesionālā izglītība, zināšanas un pieredze, kas ļauj šai personai atpazīt riskus, ko var radīt elektrība, un izvairīties no tiem.

Šī ierīce nav paredzēta tam, lai to lietotu bērni, kas jaunāki par 8 gadiem, un personas ar ierobežotām fiziskām, sensorām vai garīgām spējām, vai personas, kurām ir nepietiekama pieredze un zināšanas, izņemot gadījumus, ja tās uzrauga par viņu drošību atbildīgā persona vai šī persona sniedz tām norādījumus par to, kā lietojama šī ierīce.

Bērni jāuzrauga, lai pārliecinātos, ka tie nespēlējas ar šo ierīci.

Ierīci nedrīkst pakļaut tiešai saules gaismai. Pastāv aizdegšanās risks koncentrētu atstaroto staru dēļ.

LED lampas var ļoti uzkarst. Spogulim nedrīkst tuvināt viegli uzliesmojošus priekšmetus. Aizdegšanās risks.

LED lampas var ļoti uzkarst. Neaizskariet lampas. Apdedzīšanās risks.



Neuzstādiet un nelietojiet šo ierīci vannu, dušu, izlietņu un līdzīgu ar ūdeni pildītu tvertņu tuvumā.

Elektrodrošība



Neievērojot tālāk norādītos punktus, pastāv strāvas trieciena risks.

- Nekādā gadījumā neizjauciet un nepārveidojiet šo ierīci.
- Neizmantojiet šo ierīci, ja ir bojāts elektrotīkla pieslēguma kabelis.

Pareiza lietošana

Šī ierīce ir paredzēta iekštelpu apgaismošanai.

Nepareiza lietošana

- Šī ierīce nav paredzēta izmantošanai ar reostata (dimmera) slēdzi.
- Uz ierīces nedrīkst kārt nekādus priekšmetus.

Montāža

- Sienai, pie kuras montē spoguli, jābūt piemērotai, lai noturētu tā svaru.
- Ierīci stipriniet tikai ar komplektā piegādātajiem montāžas piederumiem.

Tīrīšana un apkope

- Atdzisušu spoguļa virsmu tīriet ar viegli samitrinātu logu tīrāmo zarniņu.
- Spoguļa malas noslaukiet ar sausu drānu.
- Neizmantojot ķīmiskus tīrīšanas līdzekļus vai abrazīvas tīrīšanas pastas!

Ierīcē nav lietotājam remontējama daļa. Bojājuma gadījumā nomainiet ierīci.

Utilizācija



Neizmetiet to sadzīves atkritumos. Ievērojiet attiecīgajā valstī spēkā esošos noteikumus.

Enerģijas efektivitātes klasi

Šim izstrādājumam ir gaismas avots ar enerģijas efektivitātes klasi F.

⚠️ VARNING Läs bruksanvisningen före montering och användning! Om bruksanvisningen inte beaktas kan följden bli elstöt, bränder eller skador. Spara bruksanvisningen och lämna den till användaren efter monteringen.

Monteringen får endast utföras av installationselektriker.

En installationselektriker är en person med lämplig fackutbildning, kunskap och erfarenhet så att denna känner till och kan undvika de faror som elektricitet medför.

Apparaten är inte avsedd för användning av barn under 8 år och personer med begränsade fysiska, psykiska eller mentala förmågor eller bristande erfarenhet och kunskap om dessa personer inte övervakas av en person som ansvarar för deras säkerhet eller informerar dem om hur apparaten ska användas.

Barn måste övervakas för att kontrollera att de inte leker med apparaten.

Apparaten får inte utsättas för direkt solljus. Brandrisk på grund av koncentrerad ljusreflektion.

LED-belysningen kan bli mycket varm. Lättantändliga föremål får inte monteras på spegeln. Brandrisk.

LED-belysningen kan bli mycket varm. Vidrör inte belysningen. Risk för brännskador.



Montera eller använd inte apparaten i närheten av badkar, duschar, handfat eller andra behållare med vatten.

Elektrisk säkerhet



Risk för elstöt om följande punkter inte beaktas:

- Öppna och modifiera aldrig apparaten.
- Använd inte apparaten om nätanslutningskabeln är skadad.

Ändamålsenlig användning

Apparaten är avsedd för belysning av invändiga utrymmen.

Felaktig användning

- Apparaten är inte avsedd för användning med dimmerbrytare.
- Inga föremål får hängas på apparaten.

Montering

- Monteringsväggen måste vara lämplig för spegelns vikt.
- Fäst endast apparaten med det bifogade monteringsmaterialet.

Rengöring och underhåll

- Rengör spegelytan när den är sval med ett lätt fuktat sämskskinn.
- Torka spegelkanterna torra.
- Använd aldrig kemiska rengöringsmedel eller skurmedel.

Apparaten innehåller inga delar som användaren kan reparera. Byt apparaten vid en defekt.

Avfallshantering



Får inte slängas tillsammans med hushållsavfall.
Beakta landsspecifika föreskrifter.

Energieffektivitetsklass

Den här produkten innehåller en ljuskälla enligt energieffektivitetsklass F.

警告 取付と操作を行う前にこの取扱説明書をお読みください！指示に従わないと、感電、火災またはけがの原因となります。この取扱説明書を保管し、取付け後はユーザーにお渡しください。

設置は訓練を受けた電気技師のみが行うことができます。訓練を受けた電気技師とは、電気によって引き起こされる危険を認識し、それらを回避するのに十分な専門的な訓練、知識および経験を有する人です。

この機器は、8歳未満の子供や、身体的、感覚的または精神的能力が限られているか、経験や知識が不足している人のためのものではありません。これらに該当する場合、安全に関する責任者により監視下におくか、この機器の使用方法の説明を受けてください。

子供がこの機器で遊ばないように監視する必要があります。

機器を直射日光に当てないでください。集中的な光の反射による火災の危険性

LED ライトは非常に熱くなることがあります。可燃性の物を鏡の上に置かないでください。火災の危険性があります。

LED ライトは非常に熱くなることがあります。ライトに触れないでください。燃える危険性があります。



浴槽、シャワー、洗面器、またはその他の液体で満たされた容器の近くに装置を設置して使用しないでください。

電気安全



次の点を無視すると、感電の危険があります。

- 装置を開けたり、改造したりしないでください。
- 電源接続ケーブルが損傷した状態で機器を使用しないでください。

正しい使用目的

この機器は屋内照明用です。

不適切な使用目的

- この機器は調光スイッチとの使用はできません。
- 機器に物をぶら下げないでください。

取付

- ミラーを取付ける壁はミラーの重さに適していなければなりません。
- 付属の取付け部品を使用して機器を取付けます。

掃除とメンテナンス

- 冷めた後、湿ったセーム皮でミラー面をきれいにしてください。
- ミラーの端部を乾かします。
- 化学洗浄液や精練剤、液体は使用しないでください。

機器にはユーザーが修理できる部品は含まれていません。不具合が発生した場合は、機器を交換してください。

廃棄



この機器は家庭ごみとして廃棄しないでください。製品を廃棄する際は、お住まいの地方自治体の廃棄処分方法に従ってください。

エネルギー効率クラス

本製品にはエネルギー効率クラス F の光源が含まれています。

⚠ 경고 설치하기 전에 지침서를 읽으십시오!
지시 사항을 따르지 않으면 감전, 화재 또는 상해를 입을 수 있습니다. 설치 후에는 지침서를 보관하고 사용자에게 전달하십시오.

설치는 숙련된 전기 기술자만 수행해야 합니다. 숙련된 전기 기술자란 전기와 관련된 위험성을 피할 수 있는 적절한 전문 교육, 지식 및 경험을 갖춘 사람입니다.


본 장치는 안전 책임자가 장치를 감독하지 않거나 장치 사용 방법에 대한 지침을 제공하지 않는 한, 8 세 미만의 어린이와 신체적, 감각적 또는 정신적 능력이 제한되거나 경험과 지식이 부족한 사람에 의한 사용은 권장되지 않습니다.

아이들이 이 장치를 가지고 놀지 않도록 잘 감시해야 합니다.


장치를 직사 광선에 직접 노출시키지 마십시오. 집중된 빛 반사로 인해 화재 위험이 있습니다.

LED 표시등은 매우 뜨거워질 수 있습니다. 거울 위에 인화성 물건을 놓지 마십시오. 화재의 위험이 있습니다.

LED 표시등은 매우 뜨거워질 수 있습니다. 표시등을 만지지 마십시오. 화상의 위험이 있습니다.

 **속조, 샤워실, 세면대 또는 액체가 들어있는 기타 용기 주변에 장치를 설치하여 사용하지 마십시오.**

전기 안전

 다음 사항을 무시하면 감전 위험이 있습니다.
• 장치를 열거나 개조하지 마십시오.
• 손상된 메인 연결 케이블이 있는 장치를 사용하지 마십시오.

올바른 사용 목적

이 장치는 실내를 빛으로 밝혀주는 용도입니다.

잘못된 사용 목적

- 이 장치는 조광스위치와 함께 사용해서는 안 됩니다.
- 장치에 물건을 걸어 놓지 마십시오.

설치


- 거울을 장착할 벽은 거울의 무게에 적합해야 합니다.
- 제공된 장착 재료만 사용하여 장치를 장착하십시오.

청소 및 유지 보수

- 냉각된 후에는 젖은 새미 천으로 거울 표면을 닦으십시오.
- 거울의 가장자리를 건조시킵니다.
- 화학 약품 세척제나 정련제를 사용하지 마십시오.

이 장치에는 사용자가 수리할 수 있는 부품이 없습니다. 결함이 발생한 경우 장치를 교체하십시오.

폐기

 이 장치를 가정용 쓰레기에 버리지 마십시오. 국가별 규정을 준수해야 합니다.

에너지 효율 등급

본 제품에는 에너지 효율 등급 F의 광원이 포함되어 있습니다.

732.29.316

HDE 21.10.2021

⚠ คำเตือน อ่านคู่มือการใช้งานก่อนทำการติดตั้งและดำเนินการใช้งาน!
การไม่ปฏิบัติตามคำแนะนำการใช้งานอาจนำไปสู่การเกิดไฟฟ้าช็อตเพลิงไหม้หรือการบาดเจ็บได้
เก็บคำแนะนำการใช้งานไว้
และส่งต่อให้กับผู้ใช้งานหลังทำการติดตั้ง

การติดตั้งอาจต้องกระทำโดยช่างไฟฟ้าที่ผ่านการอบรมเท่านั้น
ช่างไฟฟ้าที่ผ่านการอบรมคือบุคคลที่เพียงพอพร้อมด้วยการอบรมระดับ บมี อาอาชีพ
ความรู้และประสบการณ์ให้ตระหนักถึงอันตรายจากไฟฟ้าและการหลีกเลียง

อุปกรณ์นี้ไม่มีจุดประสงค์ให้ใช้กับเด็กอายุต่ำกว่า 8 ปี และบุคคลที่มีความบกพร่องทางกายภาพทางการรับรู้หรือทางจิต
หรือขาดประสบการณ์และความรู้
เว้นแต่จะได้รับการกำกับดูแลโดยบุคคลผู้รับผิดชอบด้านความปลอดภัย
หรือได้รับคำแนะนำเกี่ยวกับวิธีการใช้งานอุปกรณ์นี้

เด็กต้องได้รับการกำกับดูแลเพื่อให้แน่ใจว่าพวกเขาจะไม่เล่นอุปกรณ์นี้

อุปกรณ์นี้ห้ามสัมผัสกับแสงแดดโดยตรง
เสี่ยงต่อการเกิดเพลิงไหม้จากการรวมแสงสะท้อน

หลอดไฟ LED อาจมีความร้อนสูงได้
อยู่ วางไว้ ตฤ ดไฟได้ งายไว้ บนกระจก
เสี ยงต อการเกิ ดเพลิง งไหม้

หลอดไฟ LED อาจมีความร้อนสูงได้
อยู่ าส มั สหลอดไฟ เสี ยงต อการเผาไหม้



อย่าติดตั้งและใช้งานอุปกรณ์นี้ในบริเวณอาจอาน้ำ ฝั กบัว
อ าล ัง ามั อหรี อกาชนะใส ของเหลวอื่น ๆ

ความปลอดภัยด้านไฟฟ้า



การละลายหรือตอไปนี้เป็นต้นเหตุของความเสี ยงตอการเกิ ดไฟฟ้ าช้ อต :
• ห้ามเป็ ดหรี อต ดแปลงอุปกรณ์
• อย่าใช้งานอุปกรณ์นี้หากสายไฟหลั กชำรุดเสี ยหาย

จุดประสงค์ของการใช้งานที่ถูกต้อง

อุปกรณ์นี้มีจุดประสงค์เพื่อให้แสงสว่างในที่ร่ม

จุดประสงค์ของการใช้งานที่ไม่ถูกต้อง

- อุปกรณ์นี้ไม่มีจุดประสงค์เพื่อใช้งานร่วมกับสวิตช์หรือไฟ
- อย่าแขวนวัตถุใดๆ บนอุปกรณ์นี้

การติดตั้ง

- กำแพงที่จะนำกระจกไปติดตั้งสามารถรับน้ำหนักของกระจกได้
- ยึดติดอุปกรณ์โดยใช้วัสดุยึดติดที่เหมาะสม

การทำความสะอาดและบำรุงรักษา

- เมื่ออุปกรณ์เย็นลงแล้ว
ทำความสะอาดพื้นผิวกระจกด้วยผ้าขนหนูธรรมดา
- เช็ดกระจกให้แห้ง
- อย่าใช้สารเคมีทำความสะอาดหรือสารกัดกร่อน

อุปกรณ์ไม่มีชิ้นส่วนใดที่ผู้ใช้งานสามารถซ่อมแซมได้
หากพบข้อบกพร่อง ให้เปลี่ยนอุปกรณ์ตัวใหม่

การกำจัด



อย่ากำจัดอุปกรณ์นี้ร่วมกับของเสียจากครัวเรือน
โปรดส่งกลับไปที่กำหนดเฉพาะของแต่ละประเทศ

ระดับการประหยัดพลังงาน

ผลิตภัณฑ์นี้ประกอบด้วยแหล่งกำเนิดแสงที่มีระดับการประหยัดพลังงาน F

⚠ UYARI Montaj ve işletimden önce talimatları okuyun! Talimatlara uyulmadığı takdirde elektrik çarpması, yangın veya yaralanma meydana gelebilir. Talimatları saklayın ve montajdan sonra kullanıcıya verin.

Montaj sadece eğitimli elektrikçiler tarafından yapılabilir. Eğitimli elektrikçi, aldığı profesyonel eğitim, bilgisi ve deneyimiyle, elektrikten kaynaklanabilecek tehlikeleri bilen ve bunları önleyen kişidir.

Cihazı 8 yaşından küçük çocuklar ile fiziksel, duysal veya zihinsel kapasitesi sınırlı olan veya yeterli deneyimi ve bilgisi bulunmayan kişiler, güvenlikten sorumlu olan veya cihazın kullanım talimatlarını bilen bir kişinin gözetiminde olmaksızın, kullanmamalıdır.

Çocukların cihazla oynamalarına dikkat edilmelidir.

Cihaz direkt güneş ışığına maruz bırakılmamalıdır. Yoğun ışık yansımalarından dolayı yangın riski vardır.

LED ışıklar çok ısınır. Aynaya kolay yanabilir eşya koymayın. Yangın riski.

LED ışıklar çok ısınır. Işıklara dokunmayın. Yanma riski.



Cihaz küvet, duş, lavabo veya içinde sıvı bulunan kapların yakınına monte edilmemeli ve buralarda kullanılmamalıdır.

Elektrik güvenliği



Aşağıdaki noktaların ihmal edilmesi elektrik çarpma riski doğurur:

- Cihazı kesinlikle açmayın veya üzerinde değişiklik yapmayın.
- Cihazı hasarlı şebeke bağlantı kablosuyla kullanmayın.

Doğru amaçla kullanım

Cihaz iç mekanları aydınlatmak için kullanılır.

Yanlış amaçla kullanım

- Cihaz karartma ayarlı anahtarla kullanmaya uygun değildir.
- Cihaza herhangi bir şey asmayın.

Montaj

- Aynanın monte edileceği duvar aynanın ağırlığına uygun olmalıdır.
- Cihazı sadece verilen montaj malzemesiyle monte edin.

Temizlik ve bakım

- Soğuduktan sonra ayna yüzeyini nemli bir güderiyle silin.
- Aynanın kenarlarını kurulayın.
- Kimyasal temizleyici veya ovma maddesi kullanmayın.

Cihazda kullanıcının onarabileceği hiçbir parça yoktur. Arıza olması halinde cihazı değiştirin.

İmha



Cihazı evsel atıklarla birlikte atmayın. Lütfen ülkeye özel yönetmelikleri dikkate alın.

Enerji verimliliği sınıfı

Bu ürün, enerji verimliliği sınıfı F olan bir ışık kaynağı içermektedir.

⚠ CẢNH BÁO Đọc hướng dẫn trước khi lắp đặt và vận hành! Việc không tuân thủ các hướng dẫn có thể dẫn đến điện giật, hỏa hoạn hoặc thương tích. Giữ các hướng dẫn và chuyển chúng cho người dùng sau khi lắp đặt.

Lắp đặt chỉ được thực hiện bởi những nhân viên kỹ thuật điện được đào tạo. Nhân viên kỹ thuật điện được đào tạo là một người được đào tạo chuyên môn đầy đủ, có kiến thức và kinh nghiệm để nhận ra các mối nguy hiểm do điện gây ra và tránh các mối nguy hiểm đó.

Thiết bị này không dành cho trẻ em dưới 8 tuổi và những người bị hạn chế về khả năng thể chất, giác quan hoặc trí tuệ hoặc thiếu kinh nghiệm và kiến thức, trừ khi họ được người chịu trách nhiệm về an toàn giám sát hoặc được hướng dẫn về cách sử dụng thiết bị.

Phải giám sát trẻ em để đảm bảo rằng chúng không chơi với thiết bị.

Thiết bị không được tiếp xúc trực tiếp với ánh sáng mặt trời. Nguy cơ hỏa hoạn do phản xạ ánh sáng tập trung.

Đèn LED có thể trở nên rất nóng. Không đặt các vật dễ cháy trên gương. Nguy cơ cháy.

Đèn LED có thể trở nên rất nóng. Không chạm vào đèn. Nguy cơ bỏng.



Không lắp đặt và sử dụng thiết bị xung quanh khu vực bồn tắm, vòi hoa sen, chậu rửa hoặc các vật chứa đầy chất lỏng khác.

An toàn điện



Xao lãng những việc sau đây gây ra nguy cơ điện giật:

- Không bao giờ mở hoặc sửa đổi thiết bị.
- Không sử dụng thiết bị với cáp kết nối nguồn điện bị hỏng.

Mục đích sử dụng đúng

Thiết bị này được dùng để chiếu sáng trong nhà.

Mục đích sử dụng sai

- Thiết bị không được sử dụng với công tắc điều chỉnh độ sáng.
- Không treo bất kỳ vật dụng nào trên thiết bị.

Lắp đặt

- Tường mà gương sẽ được gắn lên phải phù hợp với trọng lượng của gương.
- Chỉ có thể gắn thiết bị bằng vật liệu gắn được cung cấp.

Làm sạch và bảo trì

- Sau khi nguội, làm sạch bề mặt gương bằng da thuộc ẩm.
- Làm khô các mép gương.
- Không sử dụng chất làm sạch hóa học hoặc chất tẩy rửa.

Thiết bị không chứa bất kỳ phần nào mà người dùng có thể sửa chữa. Trong trường hợp có lỗi, hãy thay thế thiết bị.

Thải bỏ



Không thải bỏ thiết bị vào rác thải sinh hoạt. Vui lòng lưu ý các quy định cụ thể của quốc gia.

Tiêu chuẩn tiết kiệm năng lượng

Sản phẩm này chứa nguồn sáng hiệu suất năng lượng loại F.

警告 安装和操作前，请阅读说明书！不遵守这些说明会引起触电、火灾或人身伤害。安装之后，妥善保管说明书并将其交给用户。

仅可由经过培训的电工进行安装。经过培训的电工是经过充分的专业培训、具备充分的专业知识和经验且能识别和避免电气危险的人。

8岁以下的儿童和体力、感官或心智能力受限的人或者缺乏经验和知识的人，只有在负责其安全的人员的看护下或者对其进行设备使用方法指导后，才可使用该设备。

必须监督儿童，以免其玩耍该设备。

设备不得受日光直晒。强烈的光反射会有发生火灾的危险。

LED灯可能会很热。不得在镜子上放任何易燃物。火灾危险。

LED灯可能会很热。请勿触摸LED灯。烫伤的危险。



不得在浴缸、淋浴设备、洗手盆或其他装满液体的容器附近安装或使用设备。

电气安全性



忽视以下几点会带来触电的风险：

- 不得拆解或者改装设备。
- 电源连接电缆损坏时，不得使用设备。

正确用途

该设备预计用于为内部照明。

错误用途

- 该设备不得使用调光开关。
- 不得在设备上悬挂任何物品。

安装

- 安装镜子的墙壁必须适合镜子的重量。
- 仅使用供应的安装材料安装设备。

清洁与维护

- 冷却后，用湿的麂皮清洁镜子表面。
- 擦干镜子边缘。
- 不得使用化学清洁剂或洗涤剂。

该设备不包含用户可以维修的任何零件。如果发生缺陷，更换设备。

废弃处理



不得在家庭垃圾中废弃设备。请注意国家的特定法规。

能效等级

本产品包含 F 级能效光源。

732.29.316

HDE 21.10.2021

