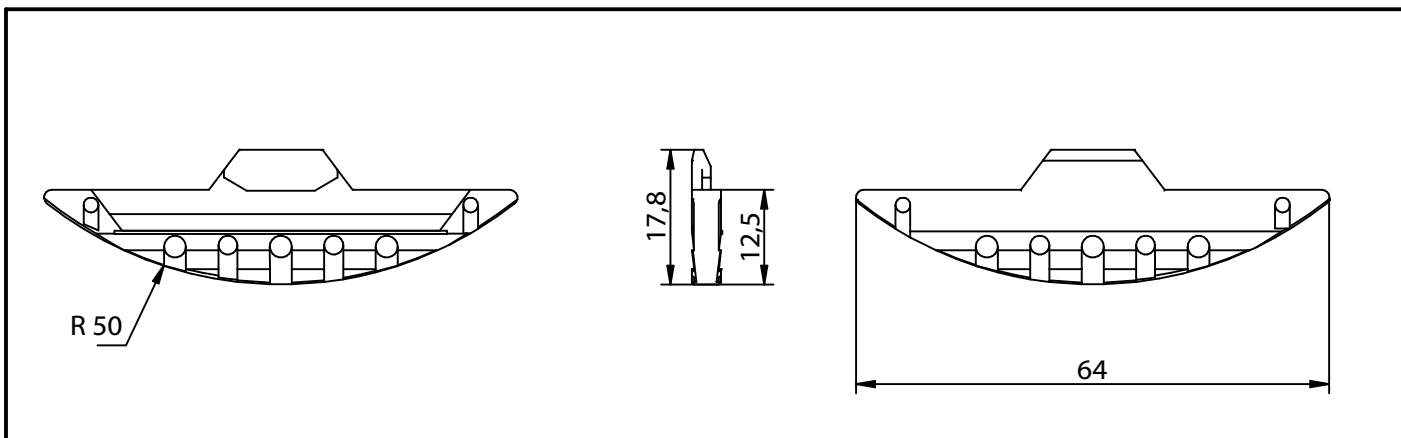


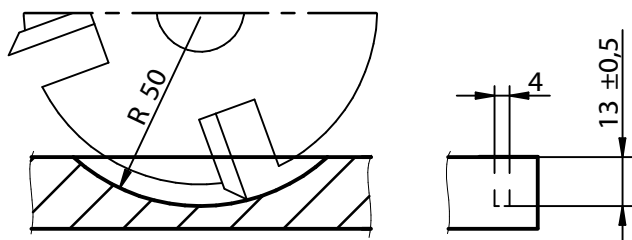
Montageanleitung CHAMP

Art.-Nr. K023

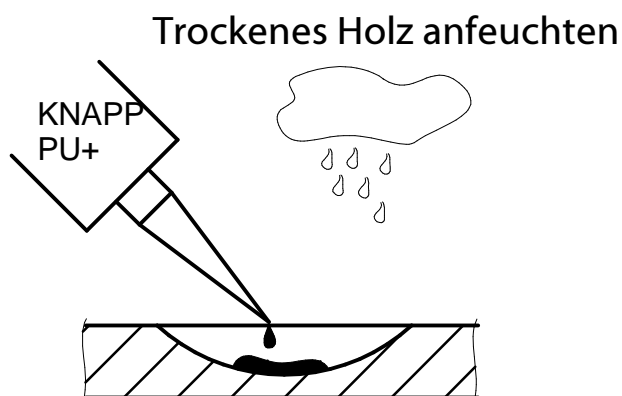
Schiebeverbinder



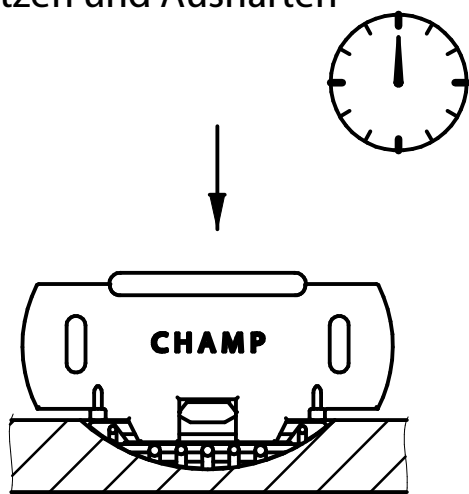
1. Fräsen



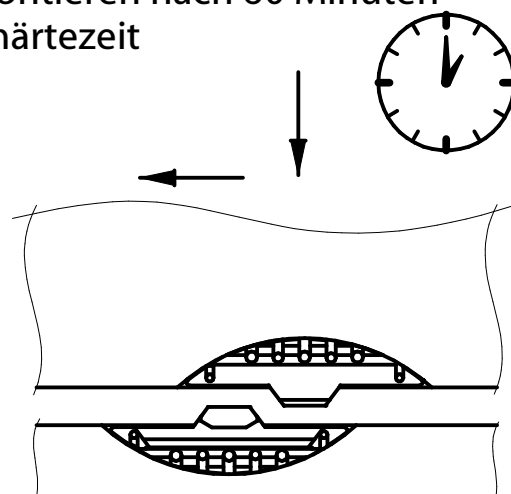
2. Kleben



3. Einsetzen und Aushärten

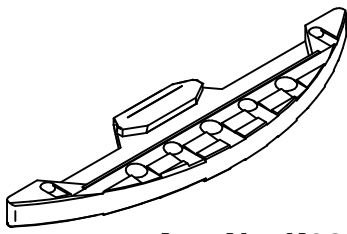


4. Montieren nach 60 Minuten Aushärtezeit



Diese Zeichnung ist Eigentum der Knapp GmbH.

© Knapp GmbH. Alle Maße in mm - Irrtümer, Druckfehler und Änderungen vorbehalten. VERSION 02 20.06.2013

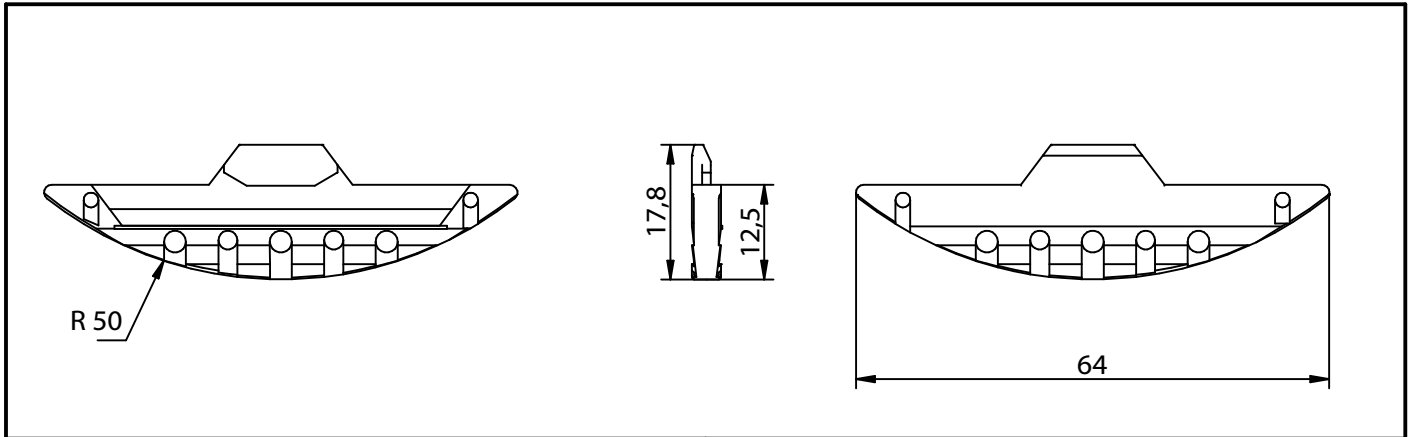


Art.-No. K023

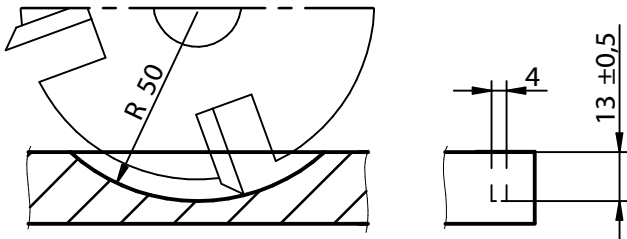
Construction Manual

CHAMP

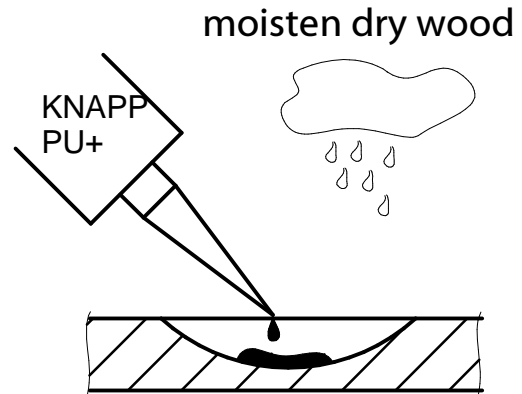
Slide connectors



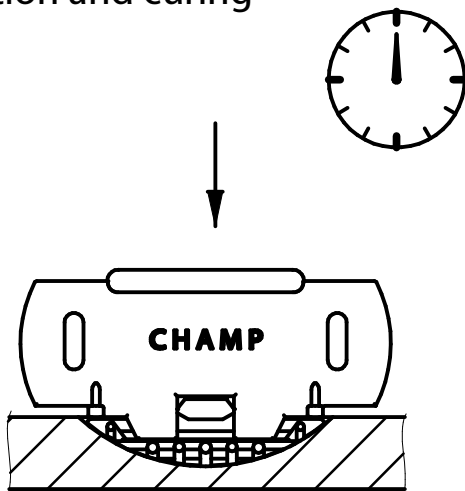
1. Routing



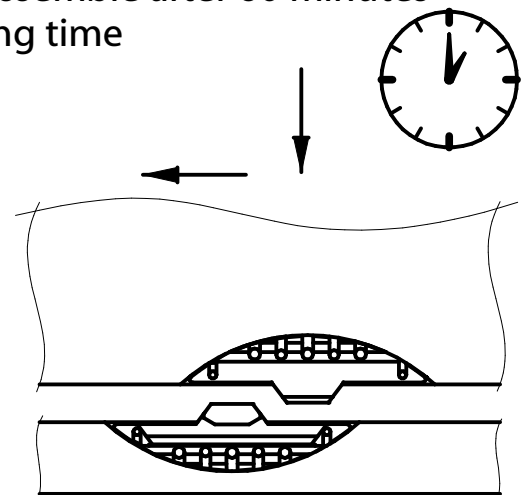
2. Gluing



3. Insertion and curing



4. Assemble after 60 minutes curing time



This drawing is the exclusive property of Knapp GmbH.

©Knapp GmbH. All measures in mm - Errors excepted. VERSION02 20.06.2013

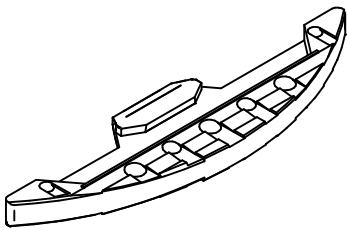
Sales in Austria and Export | Knapp GmbH | Wassergasse 31 | A-3324 Euratsfeld

Tel.: +43 (0)7474 / 799 10 | Fax: +43 (0)7474 / 799 10 99 | E-Mail: austriainfo@knapp-connectors.com

Sales in Germany | Knapp GmbH Niederlassung Deutschland | Saturnstraße 2 | D-85609 Aschheim

Tel.: +49 (0)89 / 904 75 56 0 | Fax: +49 (0)89 / 904 75 56 19 | E-Mail: germanyinfo@knapp-connectors.com

KNAPP[®]
connectors.com

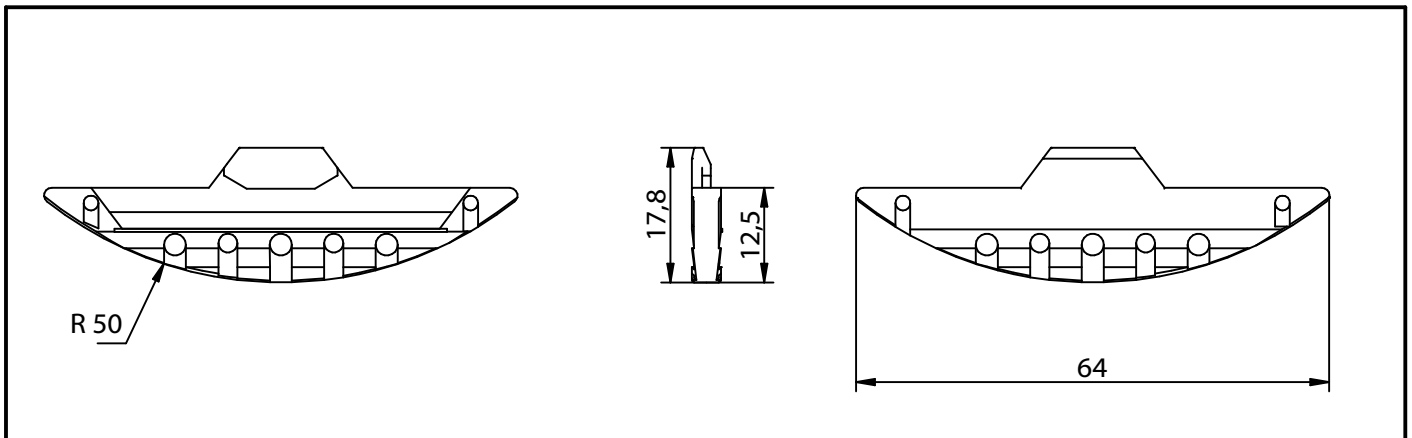


Notice de montage

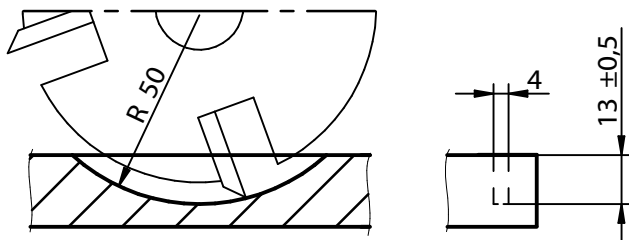
CHAMP

Réf. K023

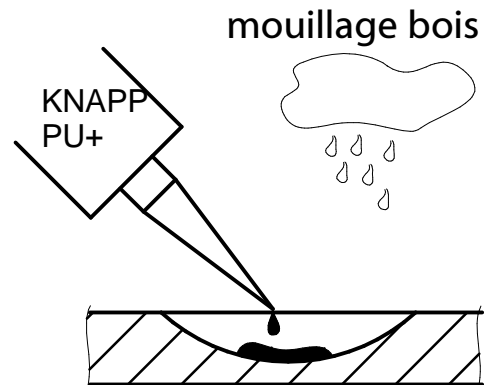
Assembleur à coulisser



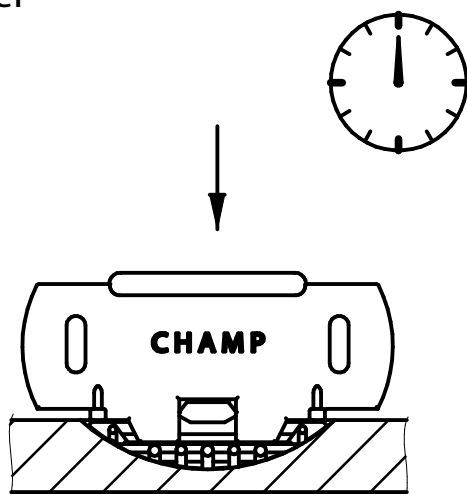
1. Fraiser



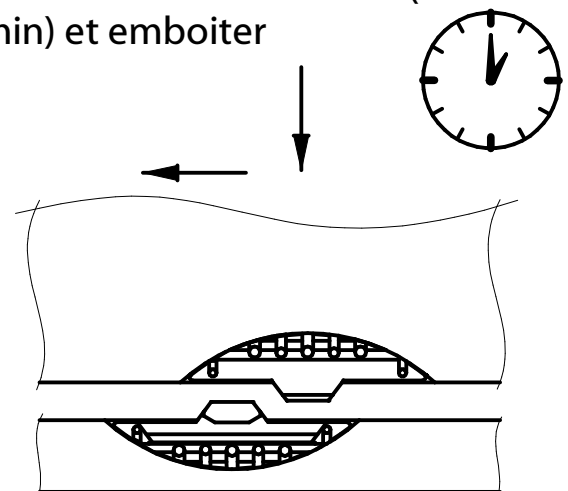
2. Coller



3. Insérer



4. Attendre le durcissement (env. 60 min) et emboîter



Ce dessin est la propriété de Knapp GmbH.

© Knapp GmbH. Toutes dimensions en mm - sauf erreurs, fautes d'impression ou modifications techniques. VERSION 02 20.06.2013