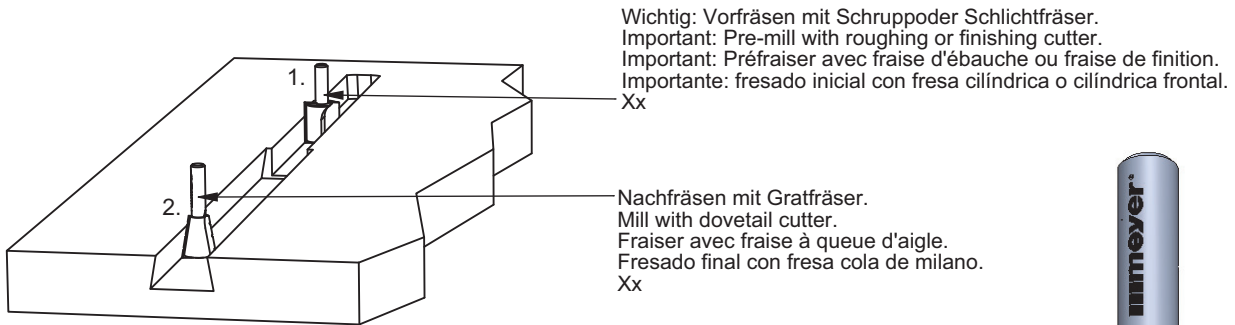




Gratleiste
Dovetail batten
Profil à queue d'aigle
Perfil cola de milano
Xx

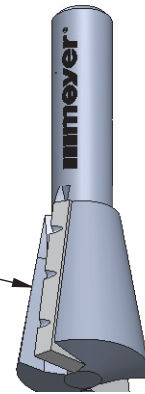
641.10.901
 641.10.902



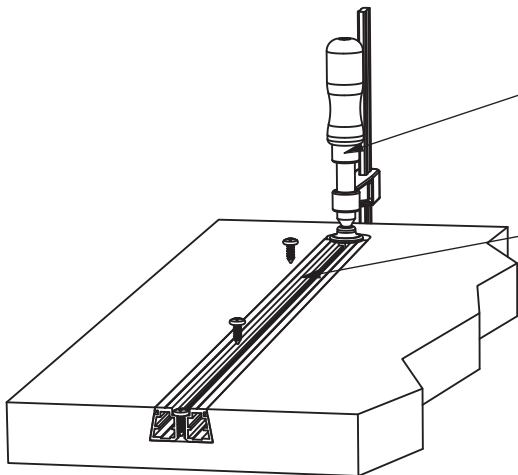
Wichtig: Vorfräsen mit Schruppoder Schlichtfräser.
 Important: Pre-mill with roughing or finishing cutter.
 Important: Préfraiser avec fraise d'ébauche ou fraise de finition.
 Importante: fresado inicial con fresa cilíndrica o cilíndrica frontal.
 Xx

Nachfräsen mit Gratfräser.
 Mill with dovetail cutter.
 Fraiser avec fraise à queue d'aigle.
 Fresado final con fresa cola de milano.
 Xx

Gratfräser für Querholz (002.14.110).
 Dovetail cutter for transom (002.14.110).
 Fraise à queue d'aigle pour traverse (002.14.110).
 Fresa cola de milano para ensamblajes (002.14.110).
 Xx

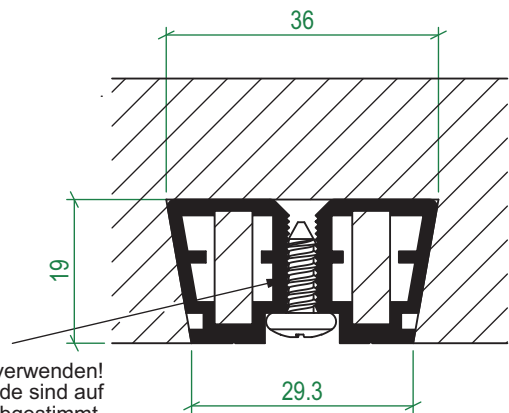


732.26.080



Fixieren mit Zwinde.
 Fix in position with vice.
 Fixer avec un serre-joint.
 Sujetar con tornillo de apriete.
 Xx

Verschrauben.
 Screw down.
 Visser.
 Atornillar.
 Xx



Nur Originalschrauben verwenden!
 Durchmesser und Gewinde sind auf die Rillen abgestimmt.

Only use original screws!
 The diameter and the thread are coordinated with the grooves.

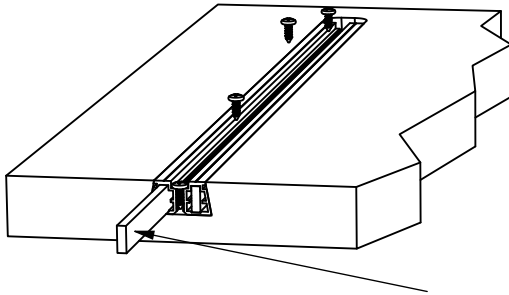
N'utiliser que des vis originales !
 Le diamètre et le pas de vis sont adaptés aux rainures.

¡Utilizar únicamente tornillos originales!
 El diámetro y la rosca coinciden exactamente con las ranuras.

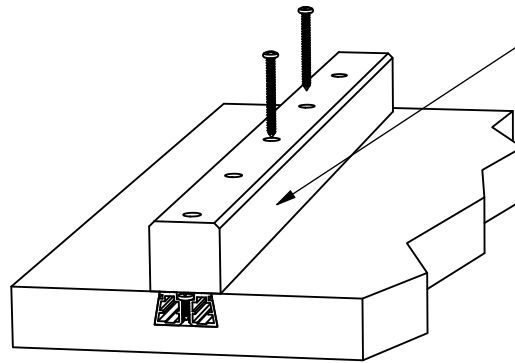
Xx
 Xx
 Xx

HDE 16.02.2022

Variante 2: Verstärkung mit Holzleiste
 Variant 2: Reinforcement with wooden batten
 Variante 2 : renforcement avec latte en bois
 Variante 2: refuerzo con listón de madera
 Xx



Variante 1: Verstärkung mit Stahlprofil
 Variant 1: Reinforcement with steel profile
 Variante 1 : renforcement avec profil acier
 Variante 1: refuerzo con perfil de acero
 Xx



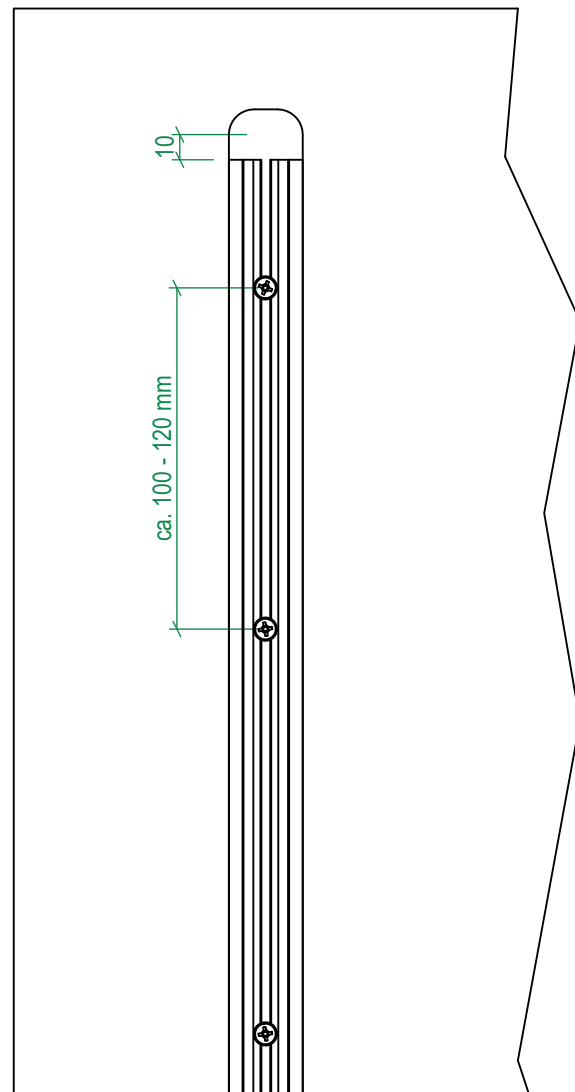
Damit die erforderliche Festigkeit erreicht wird, muss die Gratleiste immer mit Verstärkung eingesetzt werden:

In order to achieve the required strength, the dovetail batten must always be inserted with reinforcement:

Pour atteindre la rigidité nécessaire, le profil à queue d'aigle doit toujours être utilisé avec un renforcement :

Para conseguir la rigidez necesaria, el perfil de cola de milano debe montarse siempre con refuerzo :

Xx
 Xx



732.26.080