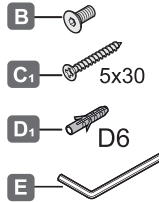
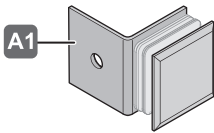


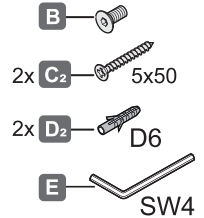
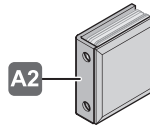
981.02.091	981.02.254
981.02.093	981.02.263
981.02.243	981.02.264
981.02.244	981.02.273
981.02.253	981.02.274



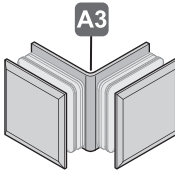
981.02.254  
981.02.253



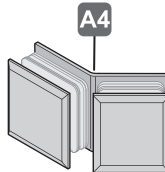
981.02.244  
981.02.243



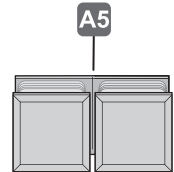
732.29.746



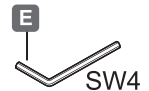
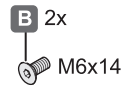
981.02.264  
981.02.263



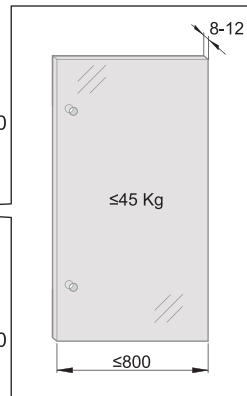
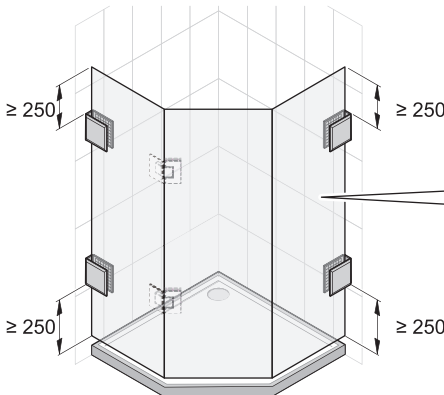
981.02.091  
981.02.093



981.02.274  
981.02.273



**i**

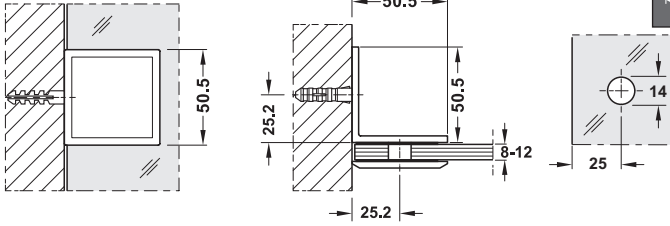
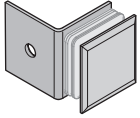


HDE 30.08.2023

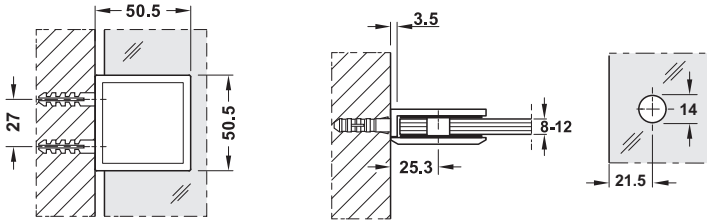
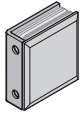
i

„mm“

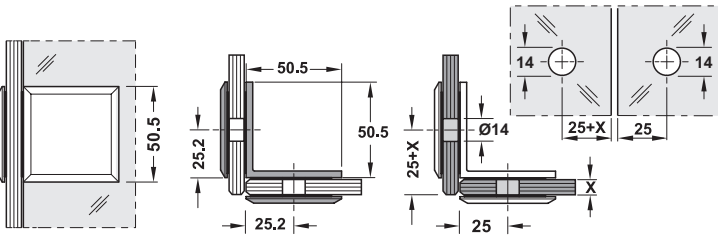
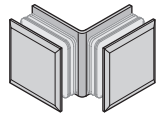
A1



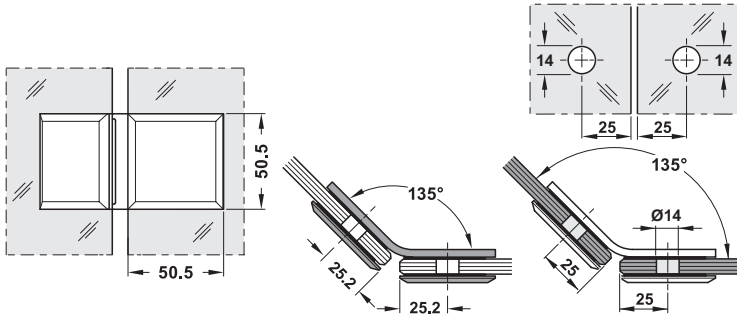
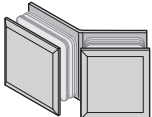
A2



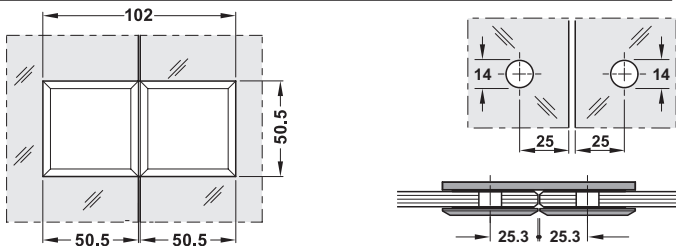
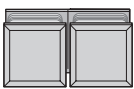
A3



A4

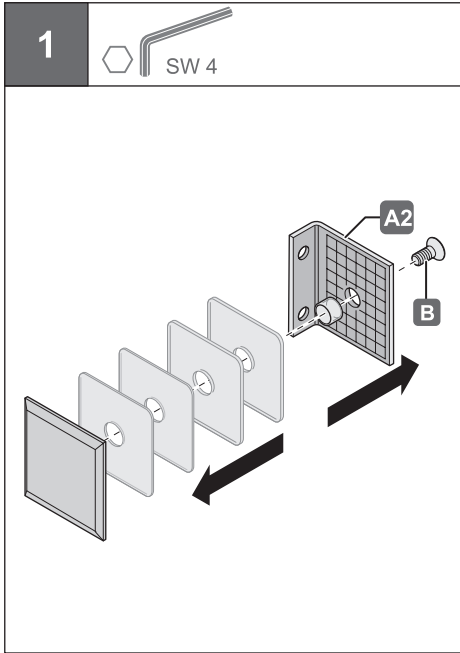
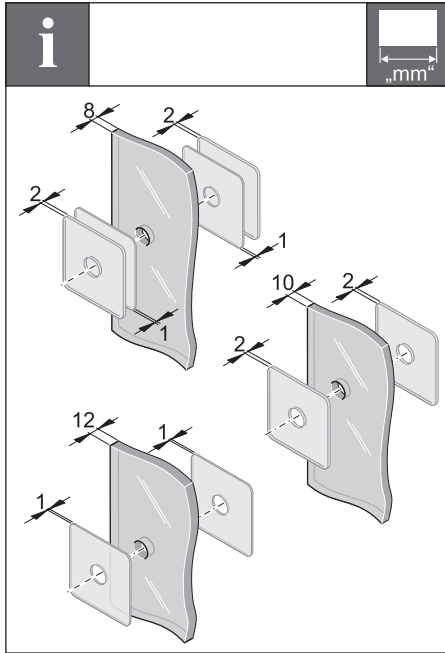


A5

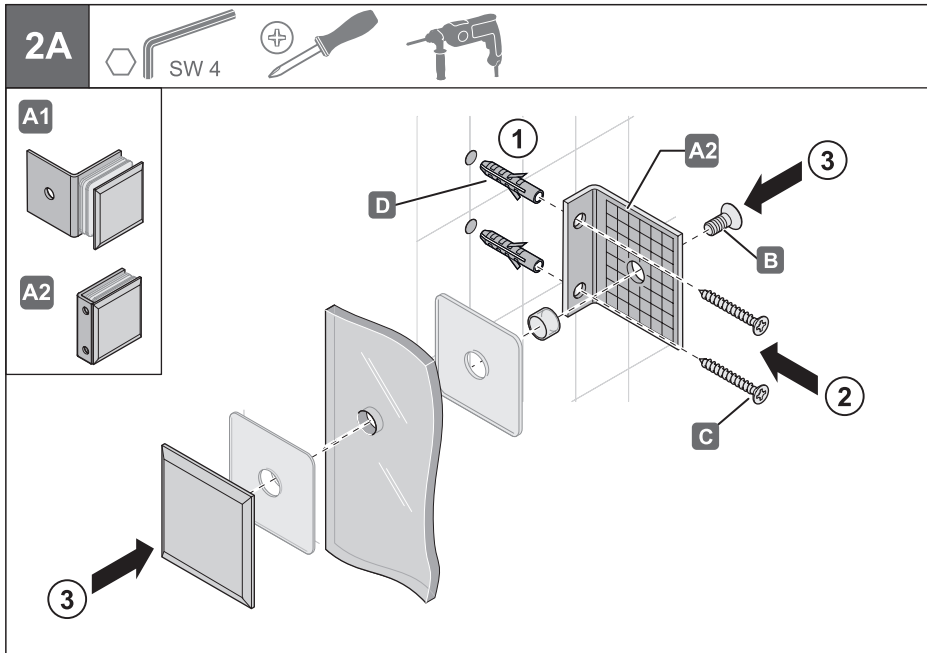


732.29.746

HDE 30.08.2023



732.29.746



HDE 30.08.2023

