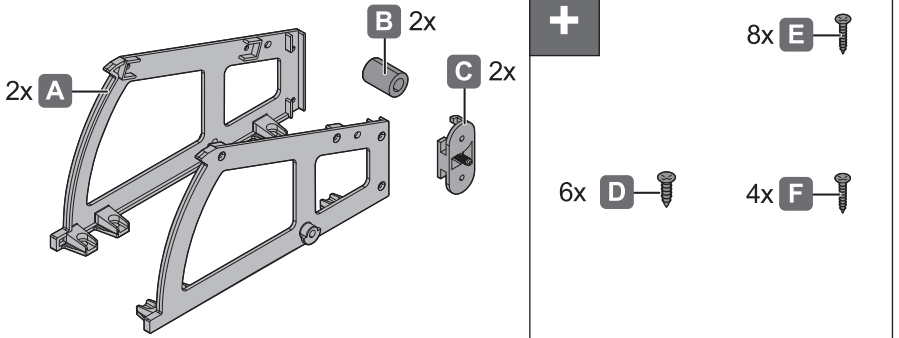




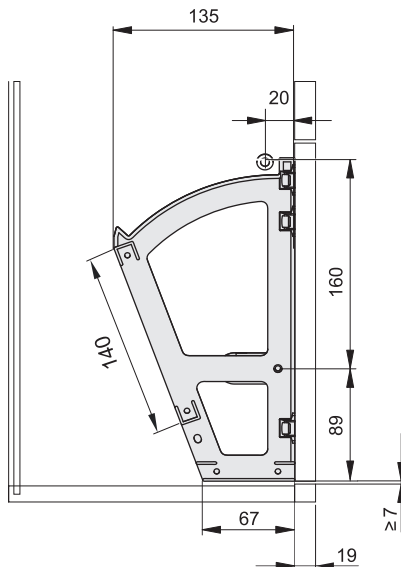
Kippbeschlag, 1-fach

892.14.719

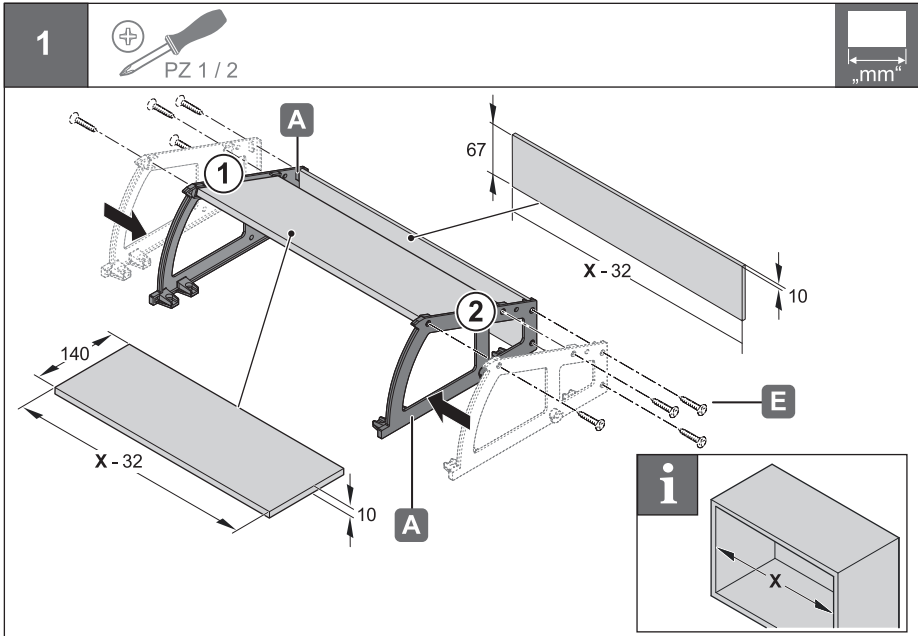


732.28.893

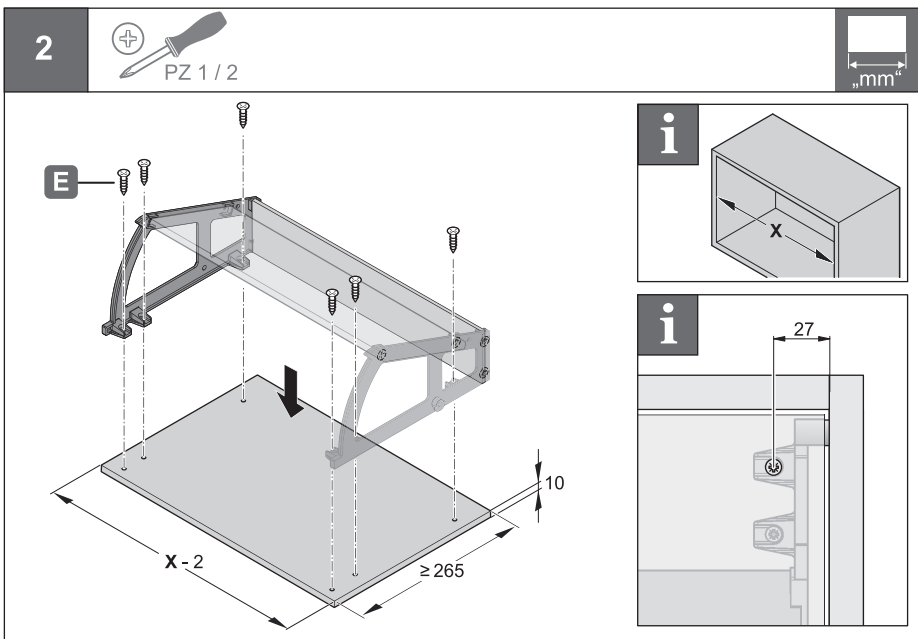
i



HDE 10/2017

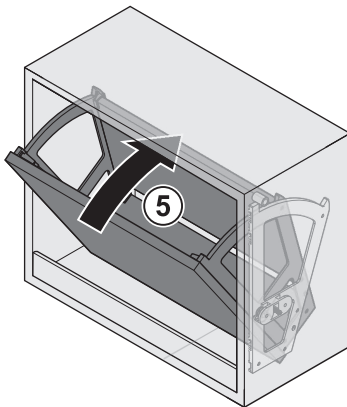
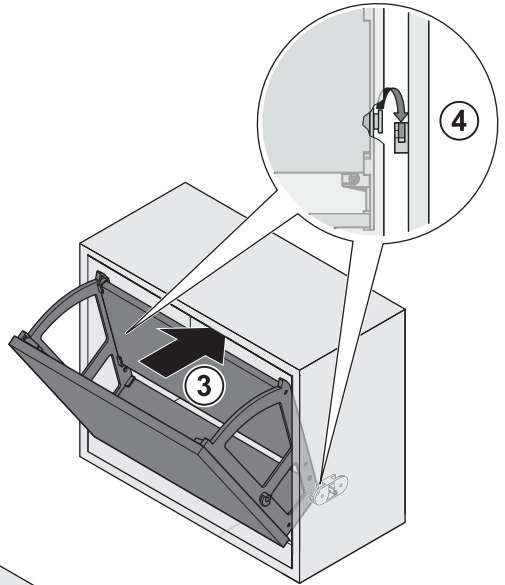
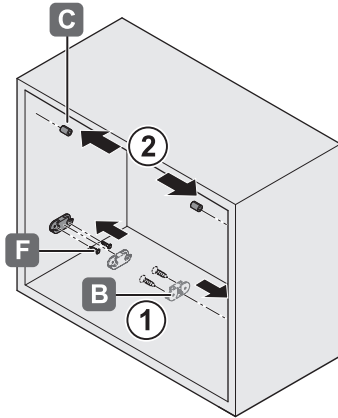


732.28.893



HDE 10/2017

3



732.28.893

HDE 10/2017

