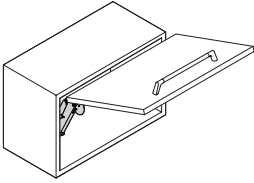




Free space 1.11

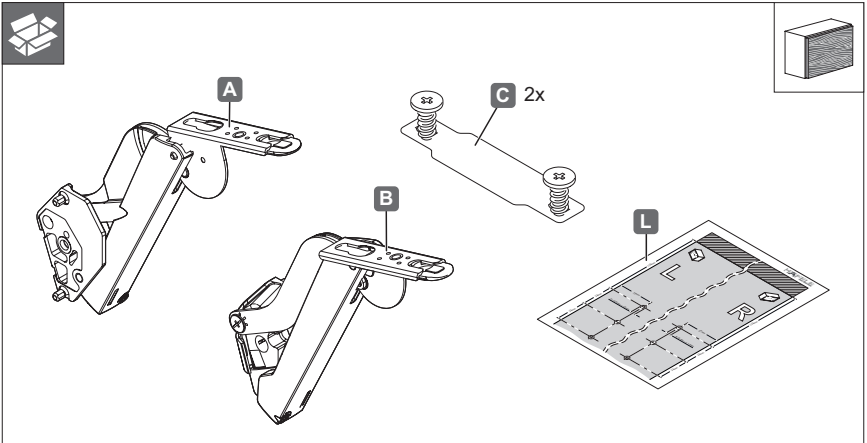
372.27.xxx



<https://www.haefele.de/en/free-space>

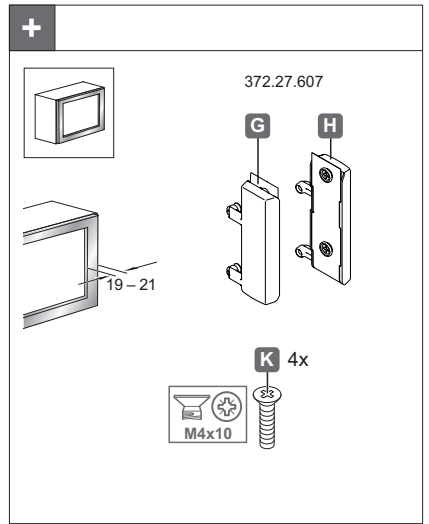
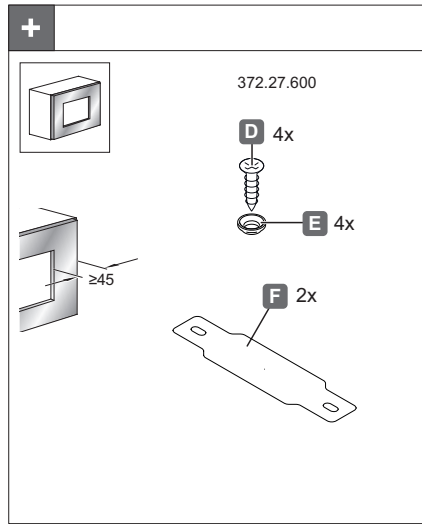
110625

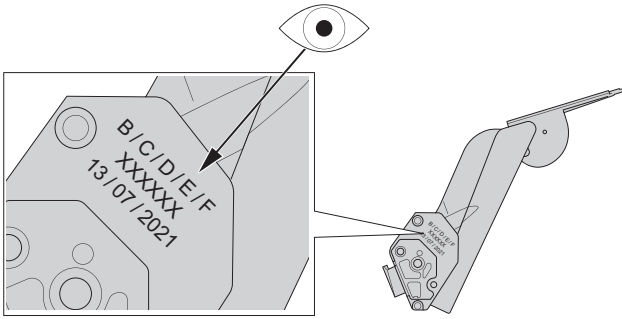
732.23.205



[WS66]

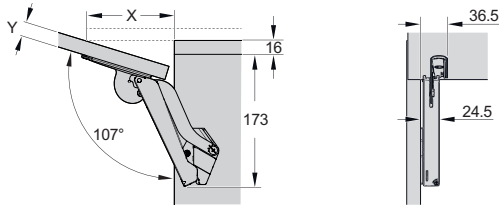
HDE 19.03.2024



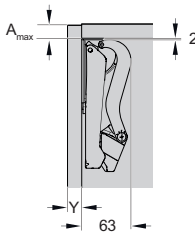


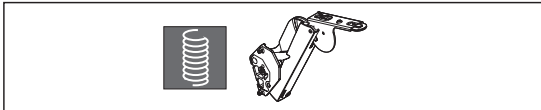
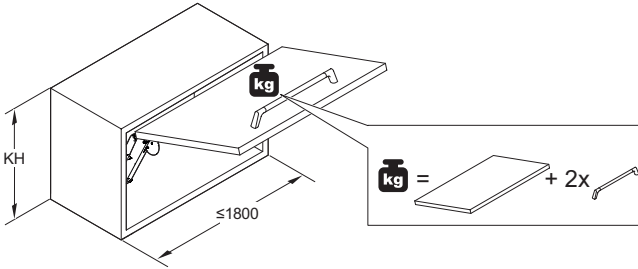
Free space B	372.27.700	372.27.500	372.27.350	372.27.300
Free space C	372.27.701	372.27.501	372.27.351	372.27.301
Free space D	372.27.702	372.27.502	372.27.352	372.27.302
Free space E	372.27.703	372.27.503	372.27.353	372.27.303
Free space F	372.27.704	372.27.504	372.27.354	372.27.304

Y	X
16	117
18	110
19	107
22	96
24	90
26	83
28	76



Y	A _{max.} 107°	A _{max.} 90°
16	24.5	37
18	24.0	
19	23.5	
22	22.5	
24	22.0	
26	21.5	
28	21.0	





PF* = KH x kg * Power Factor	B	C	D	E	F
	PF ≈ 480 - 983	PF ≈ 856 - 1615	PF ≈ 1460 - 2276	PF ≈ 2086 - 3323	PF ≈ 3040 - 4305
KH	kg B	kg C	kg D	kg E	kg F
225	2,3 – 4,3	3,8 – 7,1	6,4 – 9,3	9,2 – 13,4	13,4 – 19,1
250	1,9 – 3,9	3,4 – 6,4	5,8 – 9,1	8,3 – 12,6	12,1 – 17,2
275	1,9 – 3,5	3,1 – 5,8	5,3 – 8,2	7,5 – 12,0	11,0 – 15,6
300	1,7 – 3,2	2,8 – 5,3	4,8 – 7,5	6,9 – 11,0	10,1 – 14,3
325	1,6 – 3,0	2,6 – 4,9	4,4 – 7,0	6,4 – 10,2	9,3 – 13,2
350	1,5 – 2,8	2,4 – 4,6	4,1 – 6,5	5,9 – 9,5	8,6 – 12,3
375	1,3 – 2,6	2,2 – 4,3	3,8 – 6,0	5,5 – 8,8	8,1 – 11,4
400	1,2 – 2,4	2,1 – 4,0	3,6 – 5,6	5,2 – 8,3	7,6 – 10,7
425	1,1 – 2,3	2,0 – 3,8	3,4 – 5,3	4,9 – 7,8	7,1 – 10,1
450	1,0 – 2,1	1,9 – 3,5	3,2 – 5,0	4,6 – 7,3	6,7 – 9,5
475	1,0 – 2,0	1,8 – 3,4	3,0 – 4,7	4,3 – 7,0	6,4 – 9,0
500	0,9 – 1,9	1,7 – 3,2	2,9 – 4,5	4,1 – 6,6	6,0 – 8,6
525	0,9 – 1,8	1,6 – 3,0	2,7 – 4,3	3,9 – 6,3	5,7 – 8,2
550	0,8 – 1,7	1,5 – 2,9	2,6 – 4,1	3,7 – 6,0	5,5 – 7,8
575	0,8 – 1,7	1,4 – 2,8	2,5 – 3,9	3,6 – 5,7	5,2 – 7,4
600	0,8 – 1,6	1,4 – 2,7	2,4 – 3,7	3,4 – 5,5	5,0 – 7,1
625	0,7 – 1,5	1,3 – 2,5	2,3 – 3,6	3,3 – 5,3	4,8 – 6,8
650	0,7 – 1,5	1,3 – 2,4	2,2 – 3,5	3,2 – 5,1	4,6 – 6,6

110625

732.23.205

[WS66]

HDE 19.03.2024

1a

3 mm 5 mm

mm

≥ 45

64 12 A1 A1 12 64 A2 A2 25 25 Ø5x12

K A F

110625

2a

PZ2

mm

≥ 45

Ø5 x 12 RBmin. = 27 + K - F Ø3 RBmin. C D E F

732.23.205

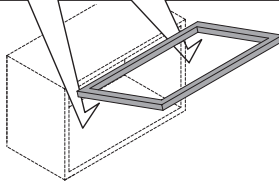
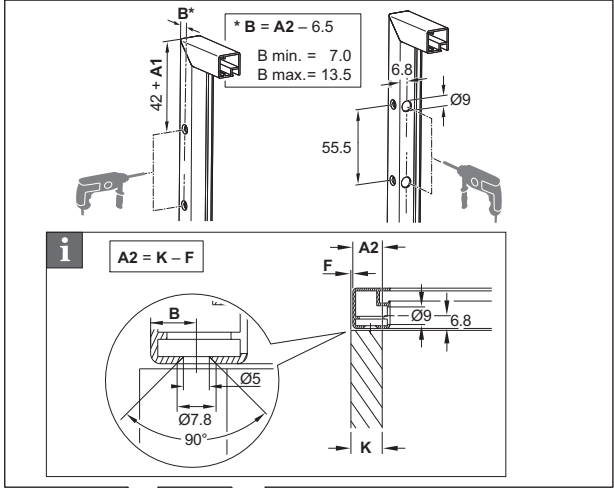
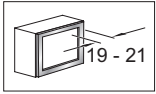
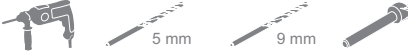
[WS66]

i

✓ ✗

HDE 19.03.2024

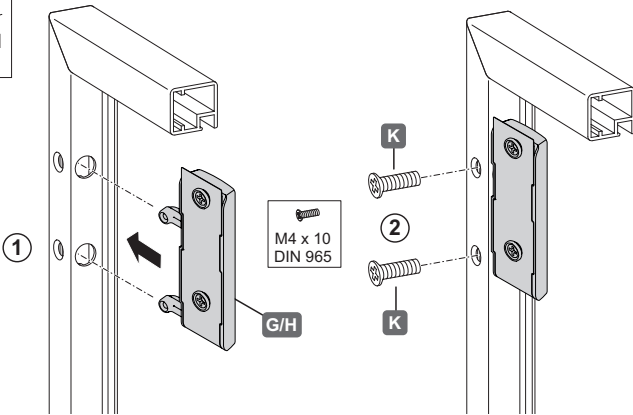
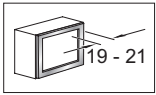
1b



110625

732.23.205

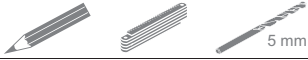
2b



[WS66]

HDE 19.03.2024

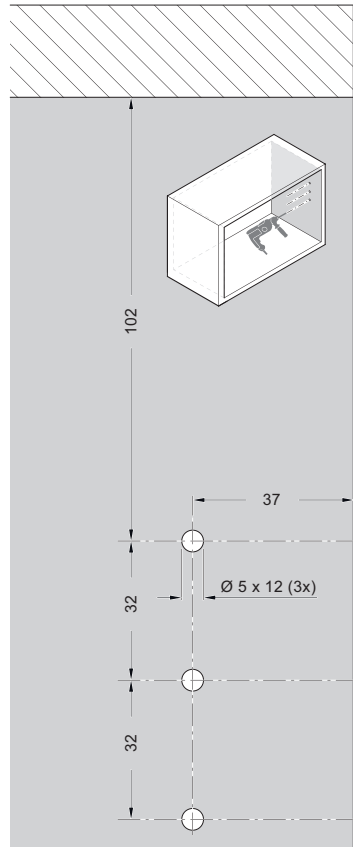
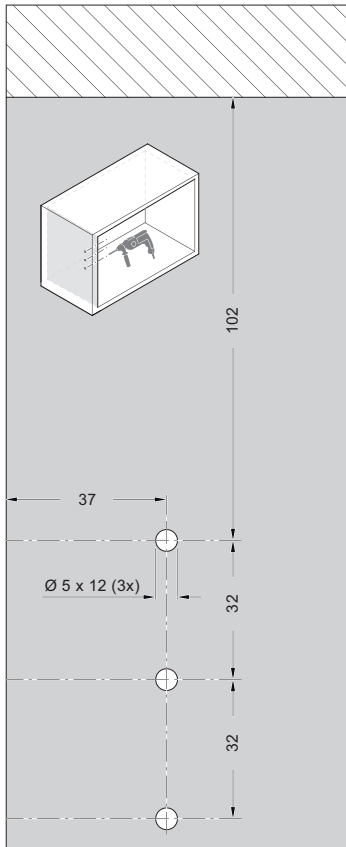
3



5 mm



i



110625

732.23.205

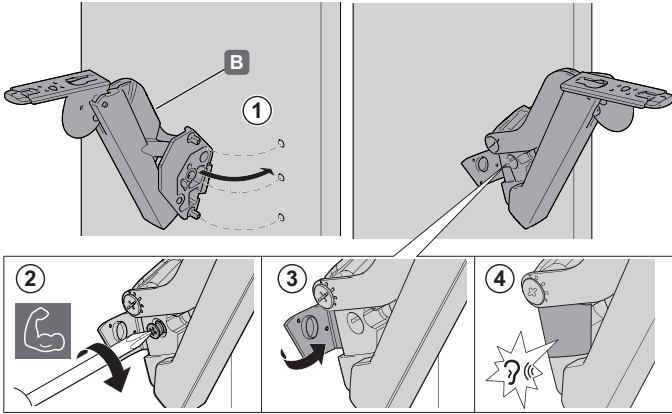
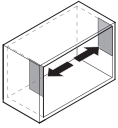
[WS66]

HDE 19.03.2024

4



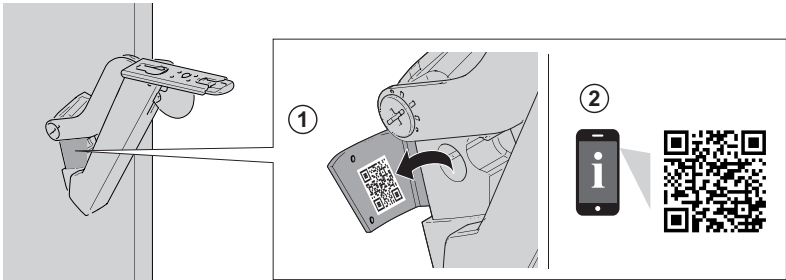
PZ2



110625

732.23.205

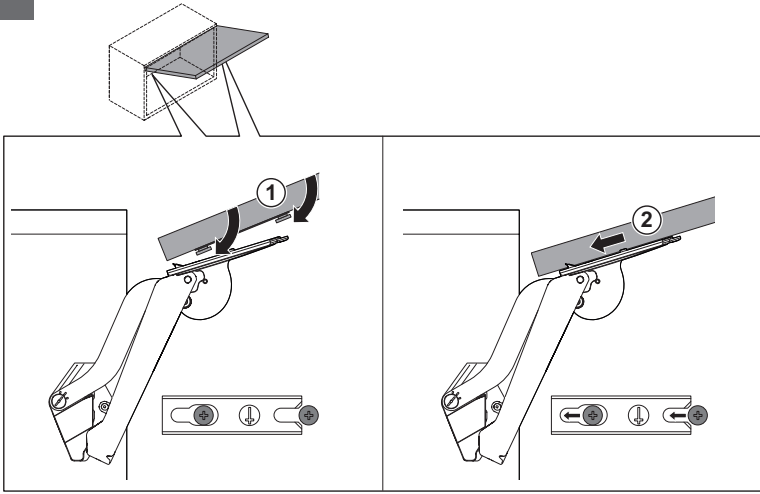
i



[WS66]

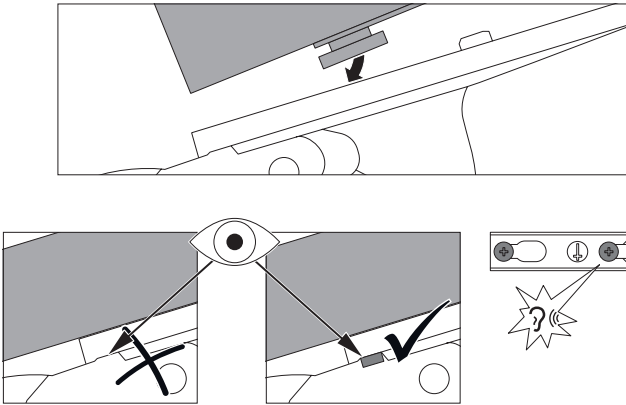
HDE 19.03.2024

5



110625

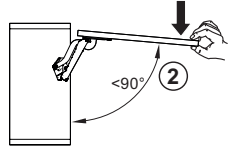
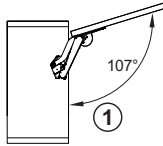
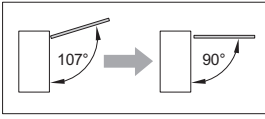
i



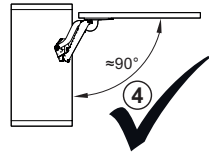
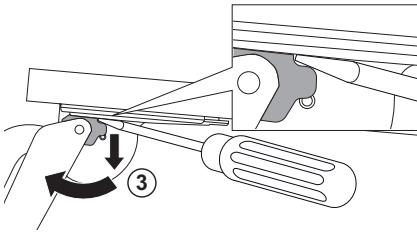
732.23.205

[WS66]

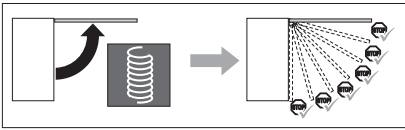
HDE 19.03.2024



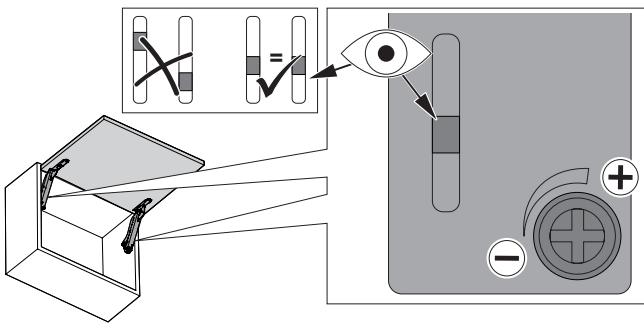
110625



732.23.205



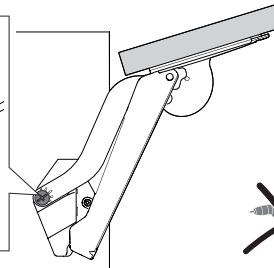
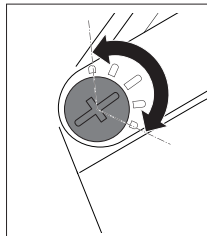
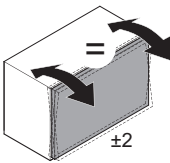
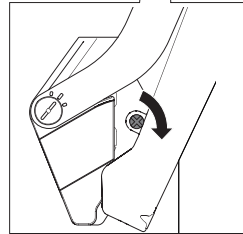
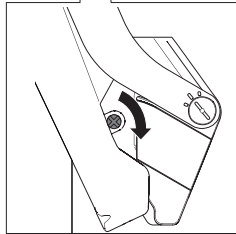
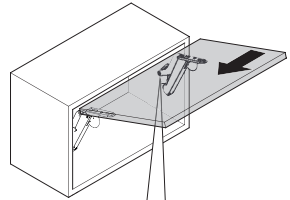
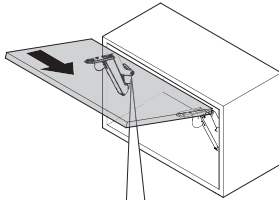
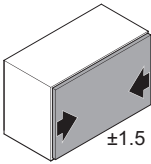
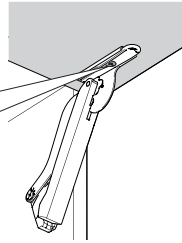
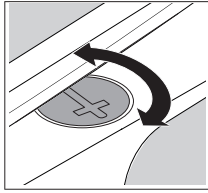
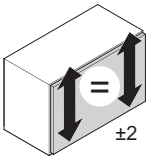
[WS66]



HDE 19.03.2024



PZ 2

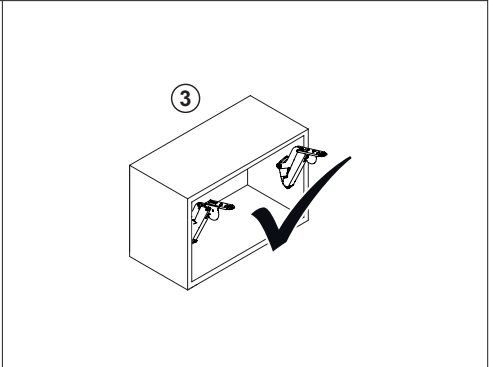
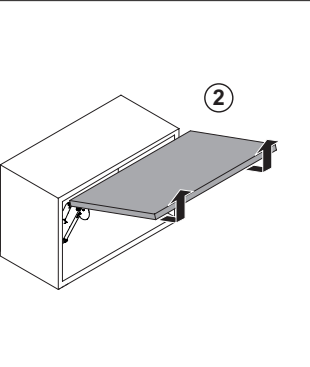
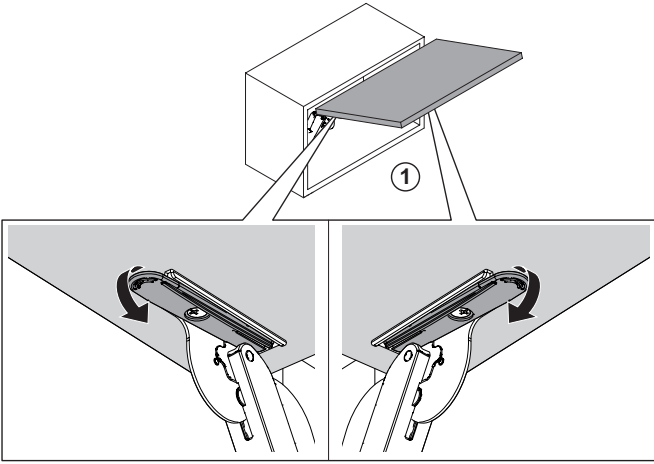


110625

732.23.205

[W566]

HDE 19.03.2024

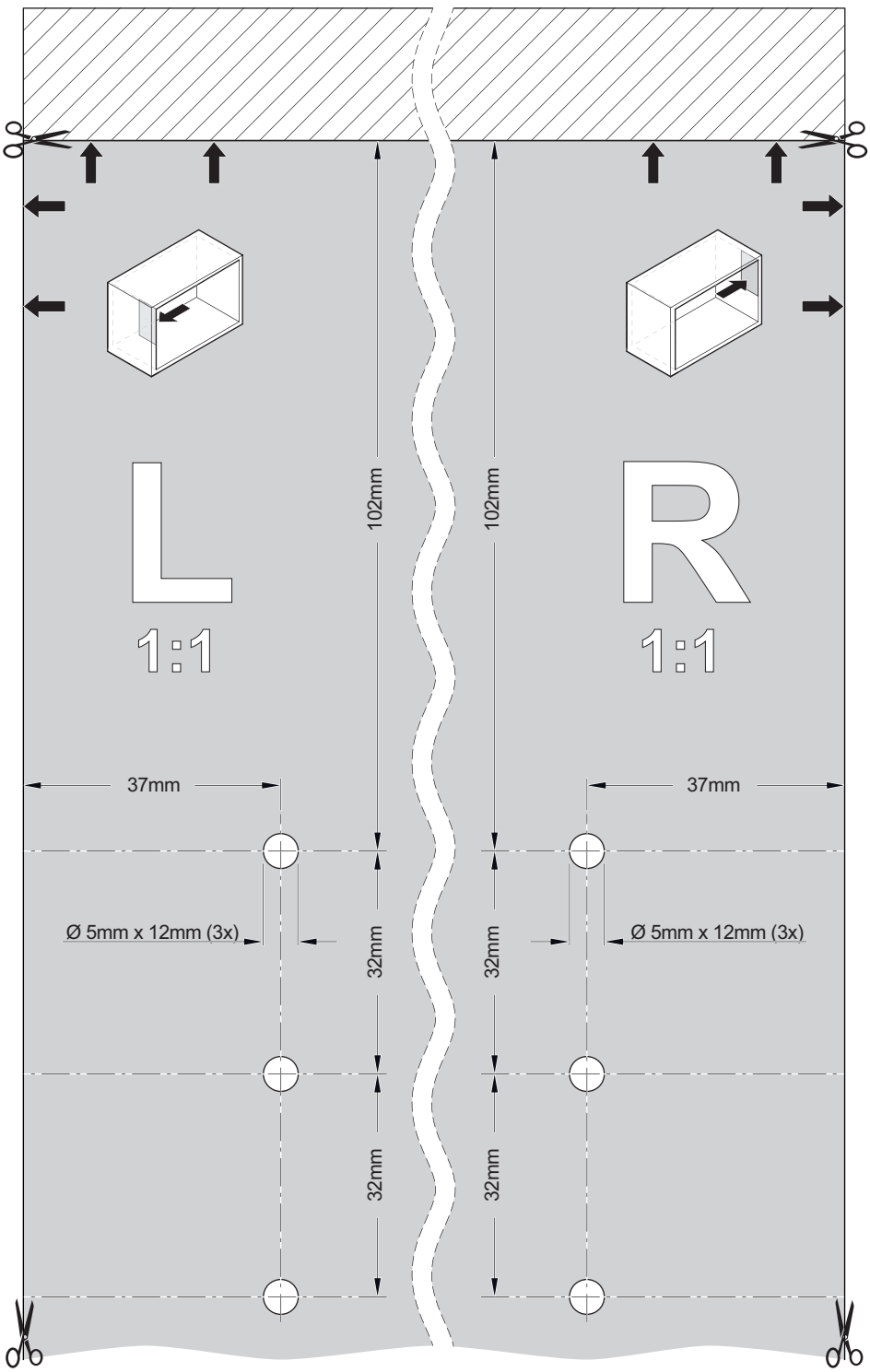


110625

732.23.205

[WS66]

HDE 19.03.2024



110625

732.23.205

[WS66]

HDE 19.03.2024