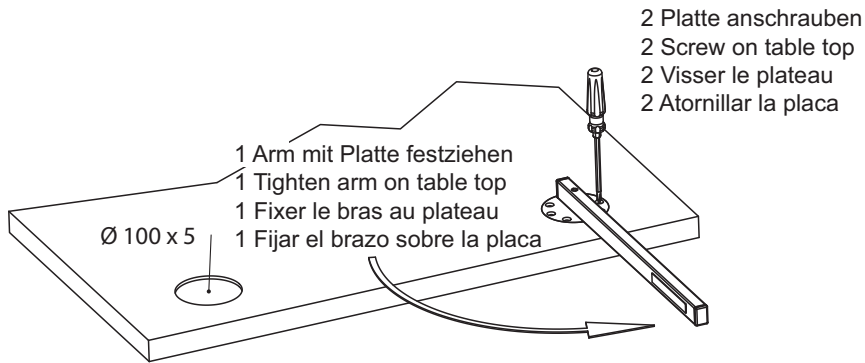


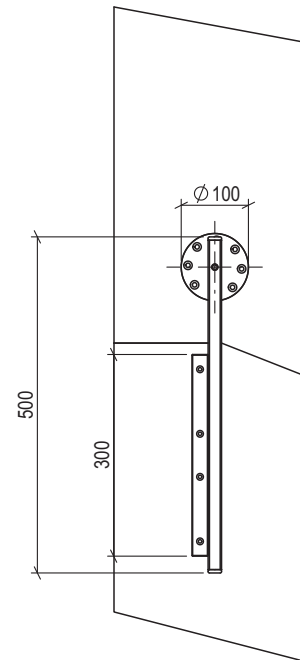
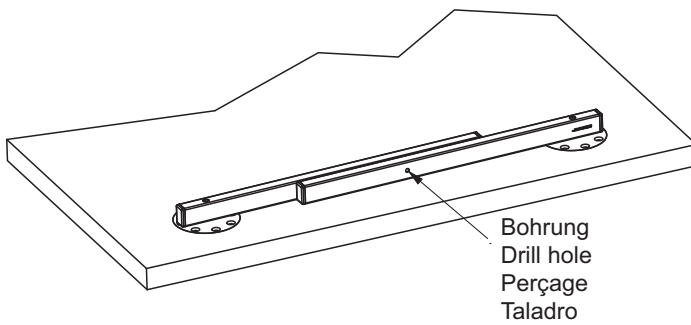


**Schwenkträger für Tischzusatzplatte**  
**Swivel support for additional table top**  
**Soporte plegable para tablero de extensión adicional**  
**Support pivotant pour plateau de table rapporté**

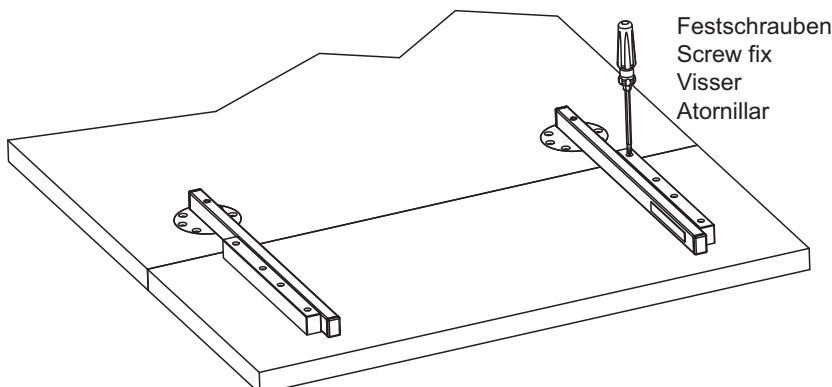
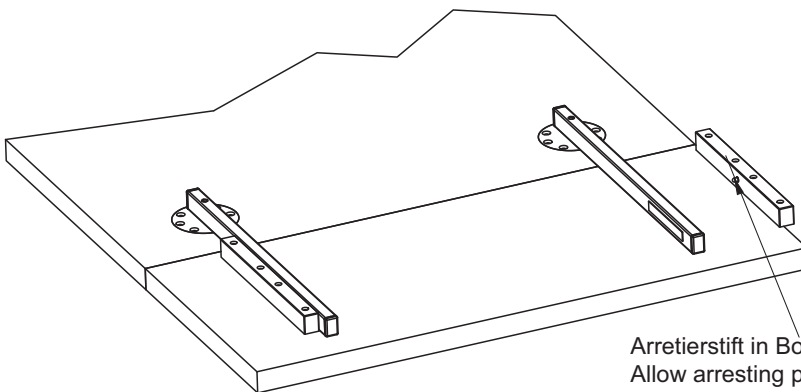
641.07.900



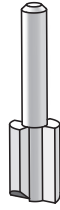
2 Platte anschrauben  
 2 Screw on table top  
 2 Visser le plateau  
 2 Atornillar la placa



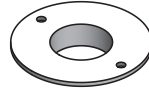
732.26.110



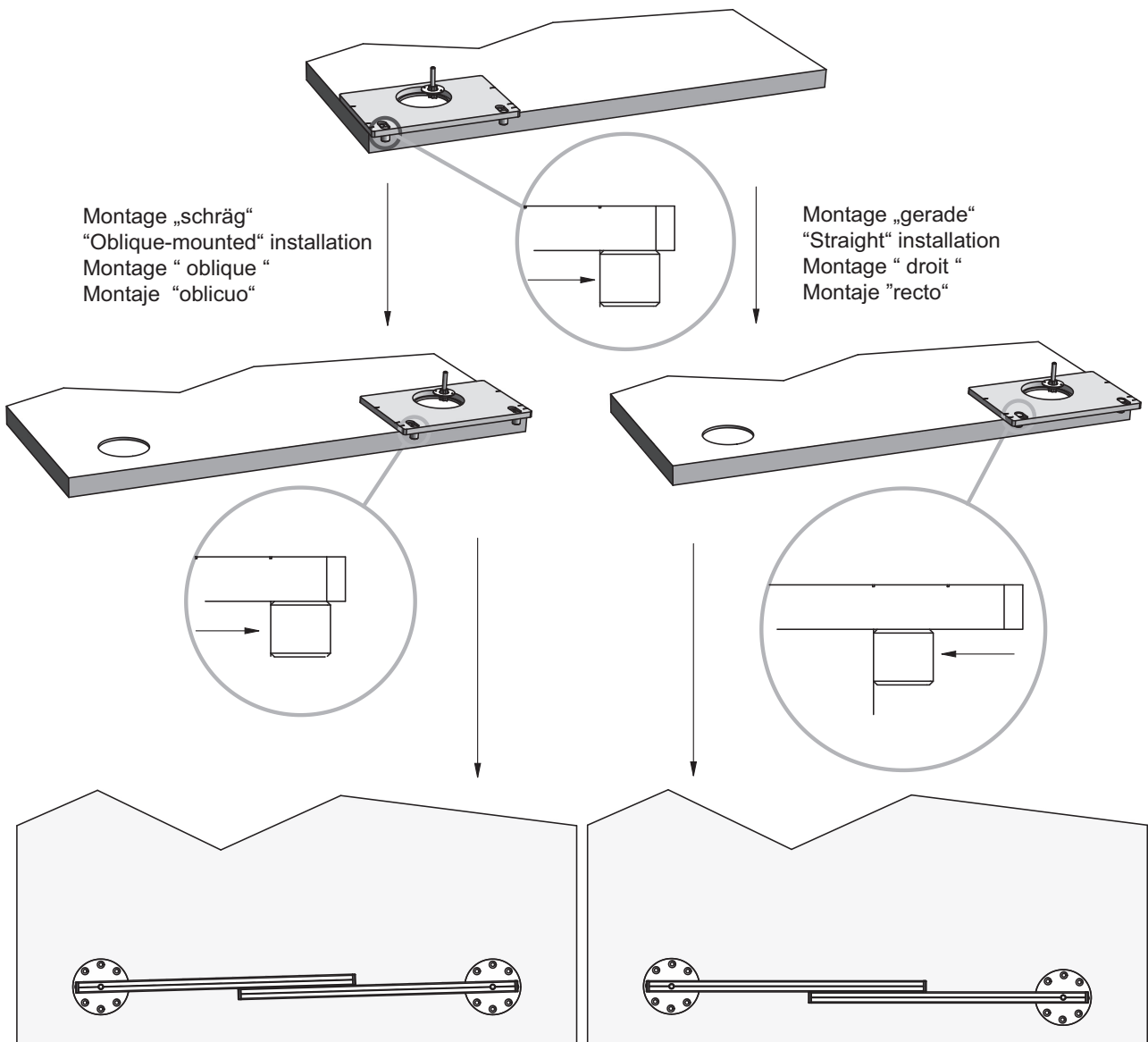
HDE 15.02.2022



**16 mm Fräser**  
 (nicht im Lieferumfang)  
**16 mm router bit**  
 (not supplied)  
**Fraise 16 mm**  
 (non comprise dans la livraison)  
**Fresa de 16 mm**  
 (no incluida en el suministro)



**24 mm Anlaufring**  
 (nicht im Lieferumfang, gehört zur Grundausrüstung jeder Handoberfräse)  
**24 mm bearing guide**  
 (not supplied, standard equipment of plunge routers)  
**Bague de butée 24 mm**  
 (non comprise dans la livraison, fait partie de l'équipement de base de toute défonceuse)  
**Cojinete de 24 mm**  
 (no incluido en el suministro; pertenece al equipamiento básico de la fresadora de brazo superior)



732.26.110

HDE 15.02.2022