

# Montageanleitung zum Krawattenauszug

( Art.-Nr. 004991 0005 )

Mounting Instructions for tie pull-out

(Art.-No. 004991 0005)

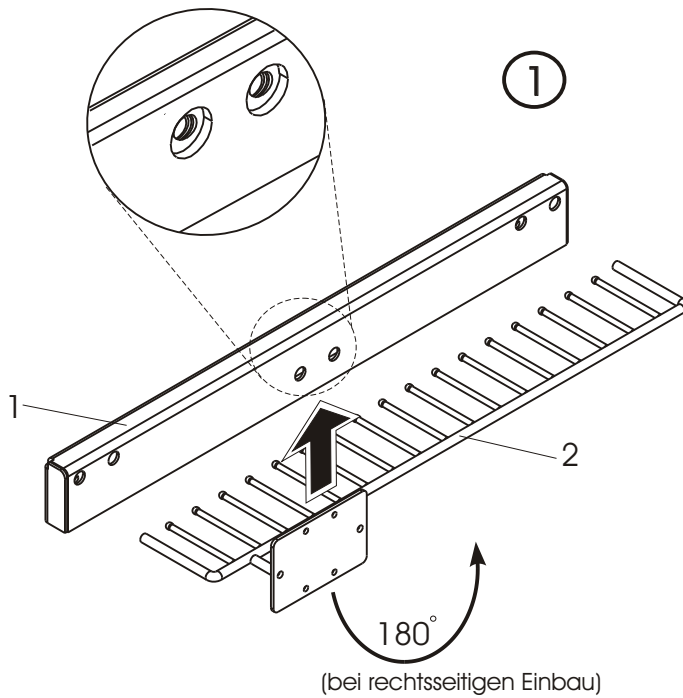


Abbildung 1

Picture 1

- 1.1 Lage der Gewinde im Kugelauszug in Flucht zu den Bohrungen in der Rückwand der Blechabdeckung ( Pos. 1 ) bringen

*Situate the position of the thread in the ball bearing extension in range to the bores at the back wall of the sheet metal covering (pos.1)*

- 1.2 Blechplatte des Krawattenhalters ( Pos. 2 ) in Blechabdeckung mit Kugelauszug ( Pos. 1 ) einfügen.

*Put the sheet metal plate of the tie holder (pos.2) into the sheet metal covering with ball bearing extension (pos.1)*

Beachte : Abbildungen für linksseitigen Einbau.  
Für rechtsseitigen Einbau Krawattenhalter (Pos.2) um 180° drehen.

Remark : Pictures for left-side installation. Turn the tie holder (pos.2) about 180° for right-side installation

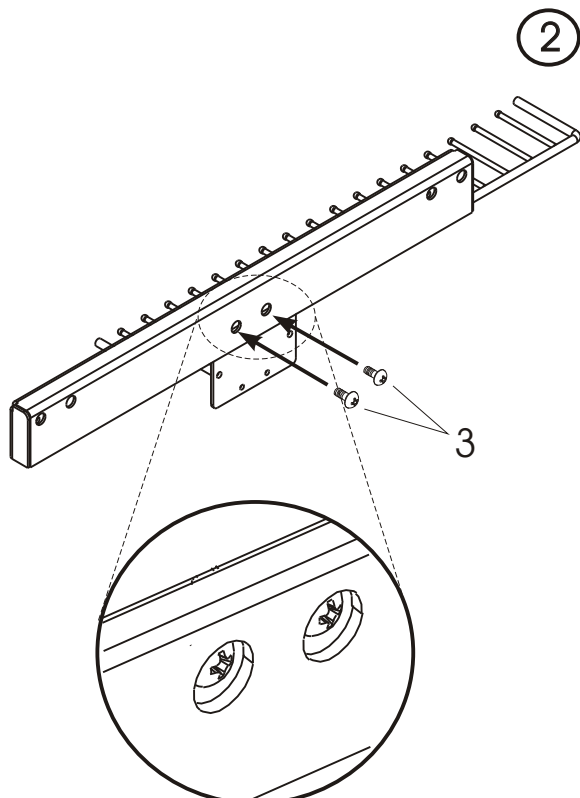


Abbildung 2

Picture 2

- 2.1 Blechplatte des Krawattenhalters ( Pos.2 ) mit 2 Kreuzschlitzschrauben M 4 x 7 ( Pos. 3 ) durch die 2 mittleren Bohrungen der Blechabdeckung an den angeketteten Kugelauszug schrauben.

*Screw the sheet metal plate of the tie holder (pos.2) with 2 recessed head screws M4x7 (pos.3) through the 2 middle bores of the sheet metal covering to the ball bearing extension fastened by rivets.*

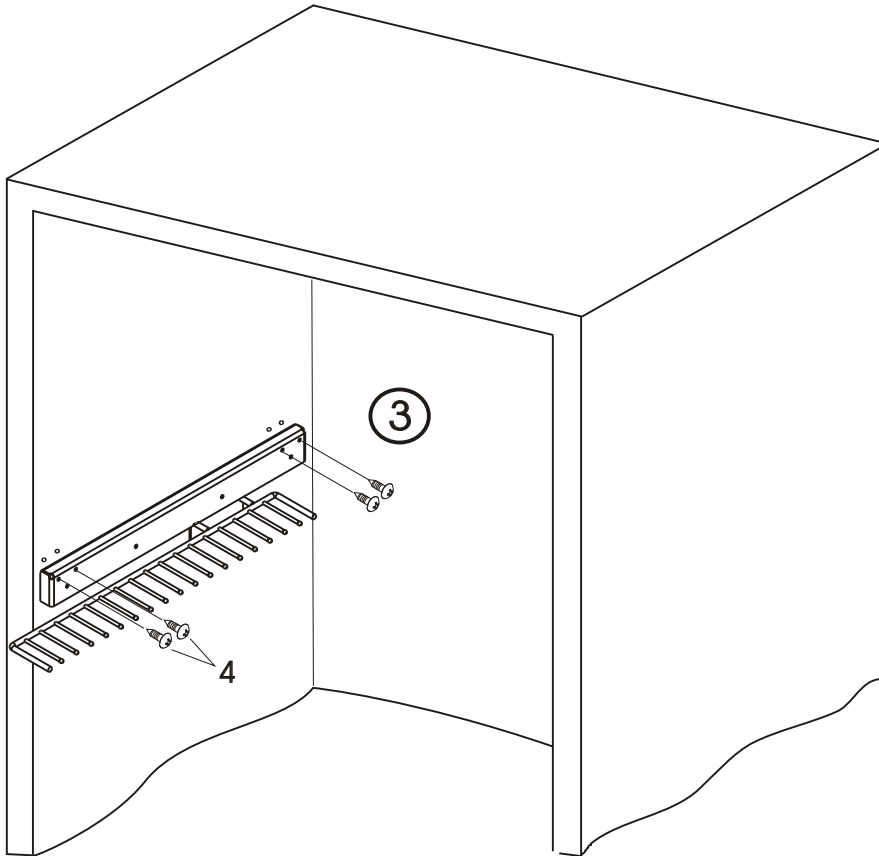


Abbildung 3  
Picture 3

3.1 Krawattenauszug mit  
4 Spanplattenschrauben  
3,5x35mm (Pos.4) an  
Schrankwand schrauben.

*Screw the tie pull-out to the  
cabinet front with 4 chip  
board screws 3,5x35 mm  
(pos.4)*

Bei passenden Bohrungen  $\varnothing 5$  Messing Spreizmuffen (Pos.5) verwenden mit Kreuzschlitz-  
schrauben M4x30 (Pos.6).

Ansonsten Spanplattenschrauben 3,5x35 (Pos.4) benutzen.

*In the case of fitting bores  $\varnothing 5$  use brass bushing (pos.5) with recessed head screws M4x30  
(pos.6).*

*Otherwise use chip board screws 3,5x35 (pos.4).*

Pos.-Nr. Pos.No.	Bezeichnung Designation	Anzahl Quantity
1	Blechabdeckung mit Kugelauszug <i>sheet metal covering with ball bearing extension</i>	1
2	Krawattenhalter <i>tie holder</i>	1
3	Kreuzschlitzschrauben M 4 x 7 <i>recessed head screws M 4x7</i>	2
4	Spanplattenschrauben 3,5x35mm mit Halbrundkopf <i>chip board screws 3,5x35 mm with cup head</i>	4
5	Messing Spreizmuffe <i>brass bushing</i>	2
6	Kreuzschlitzschraube M 4x30 <i>recessed head screw M 4x30</i>	2