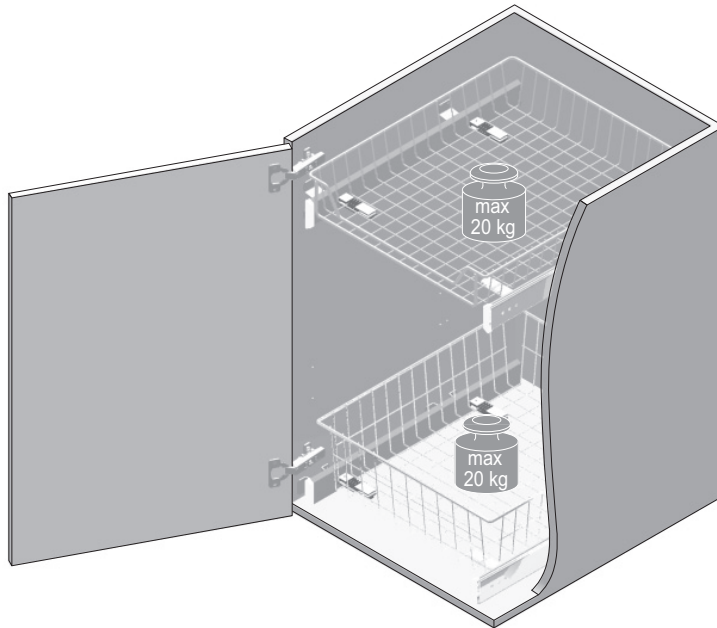


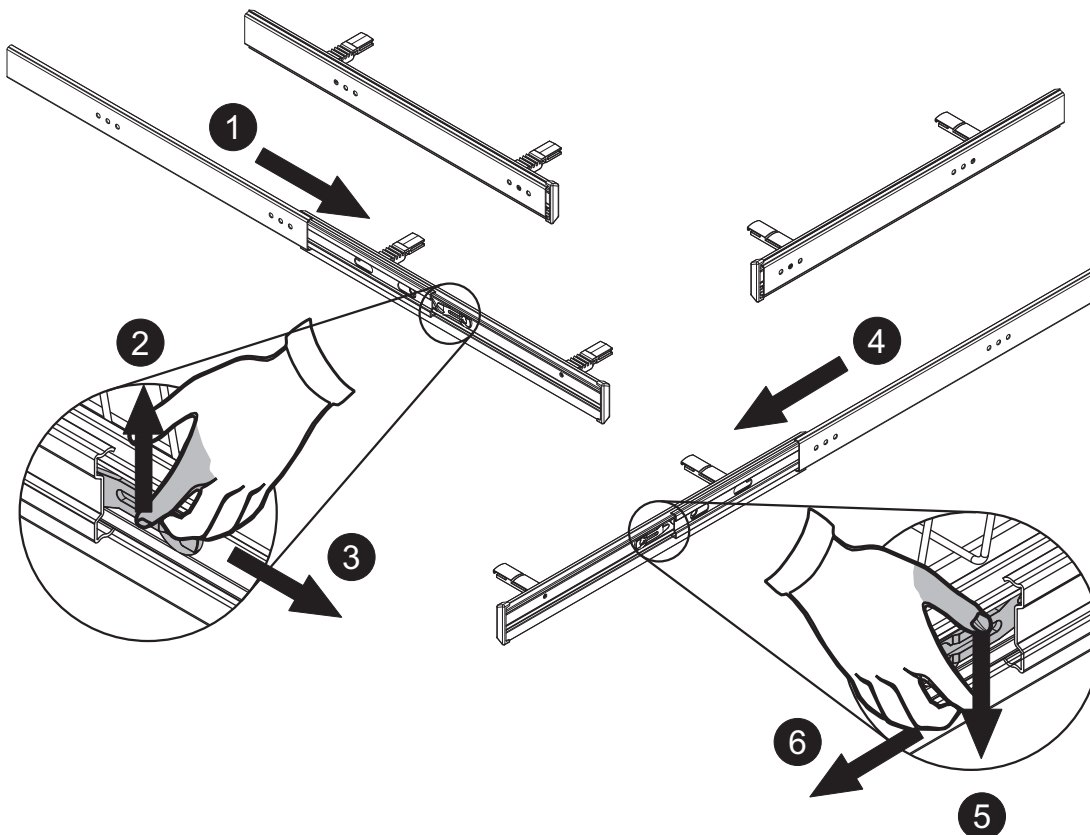


Ausziehkorb
Pull-out basket
Corbeille d'extension

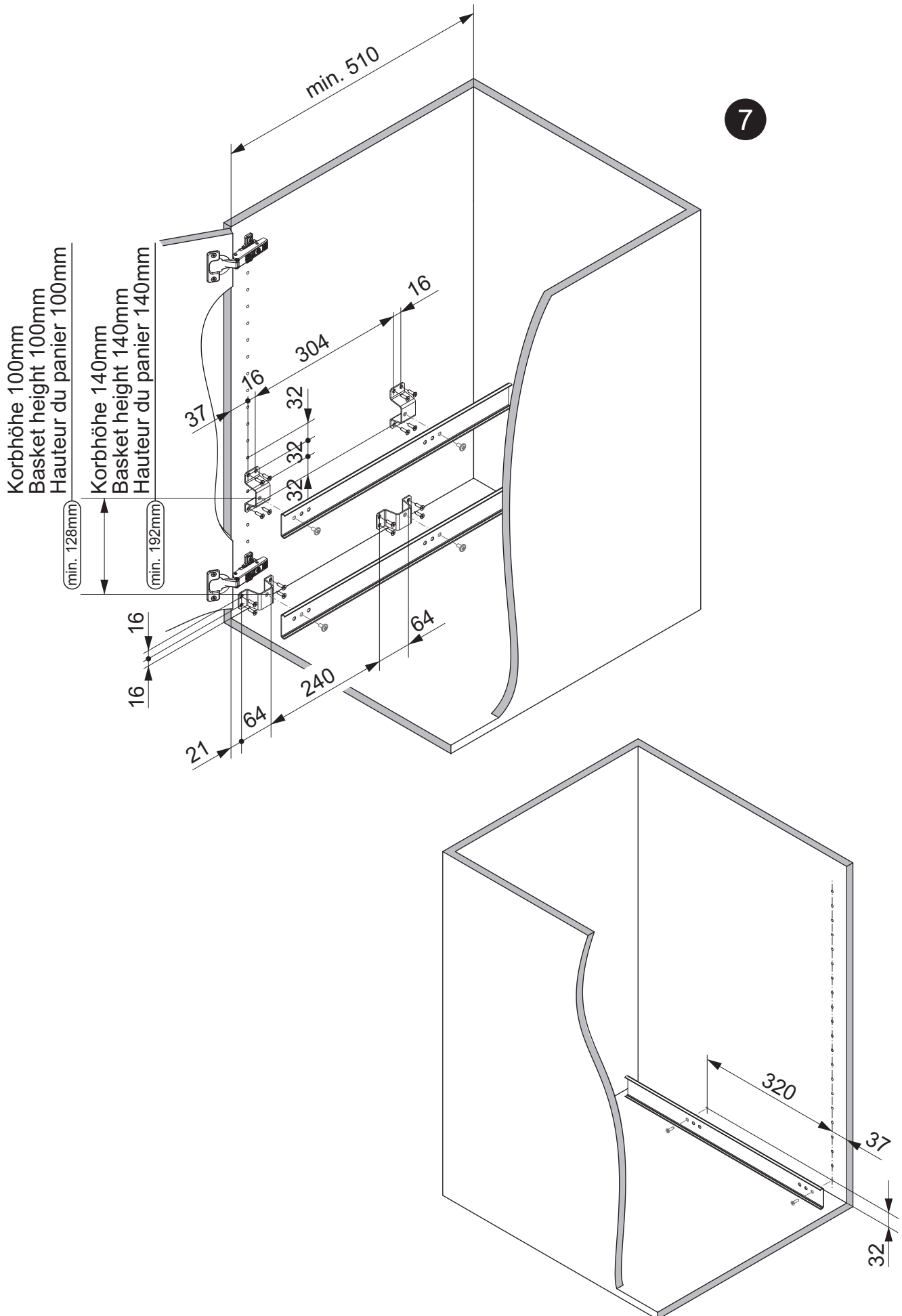
547.04.282	547.05.761	547.06.740
547.04.283	547.05.770	547.06.759
547.04.284	547.05.782	547.06.768
547.04.285	547.05.783	547.06.777
547.04.286	547.05.784	547.06.782
547.04.287	547.05.785	547.06.783
547.05.725	547.05.786	547.06.784
547.05.734	547.05.787	547.06.785
547.05.743	547.06.722	547.06.786
547.05.752	547.06.731	547.06.787



732.25.760

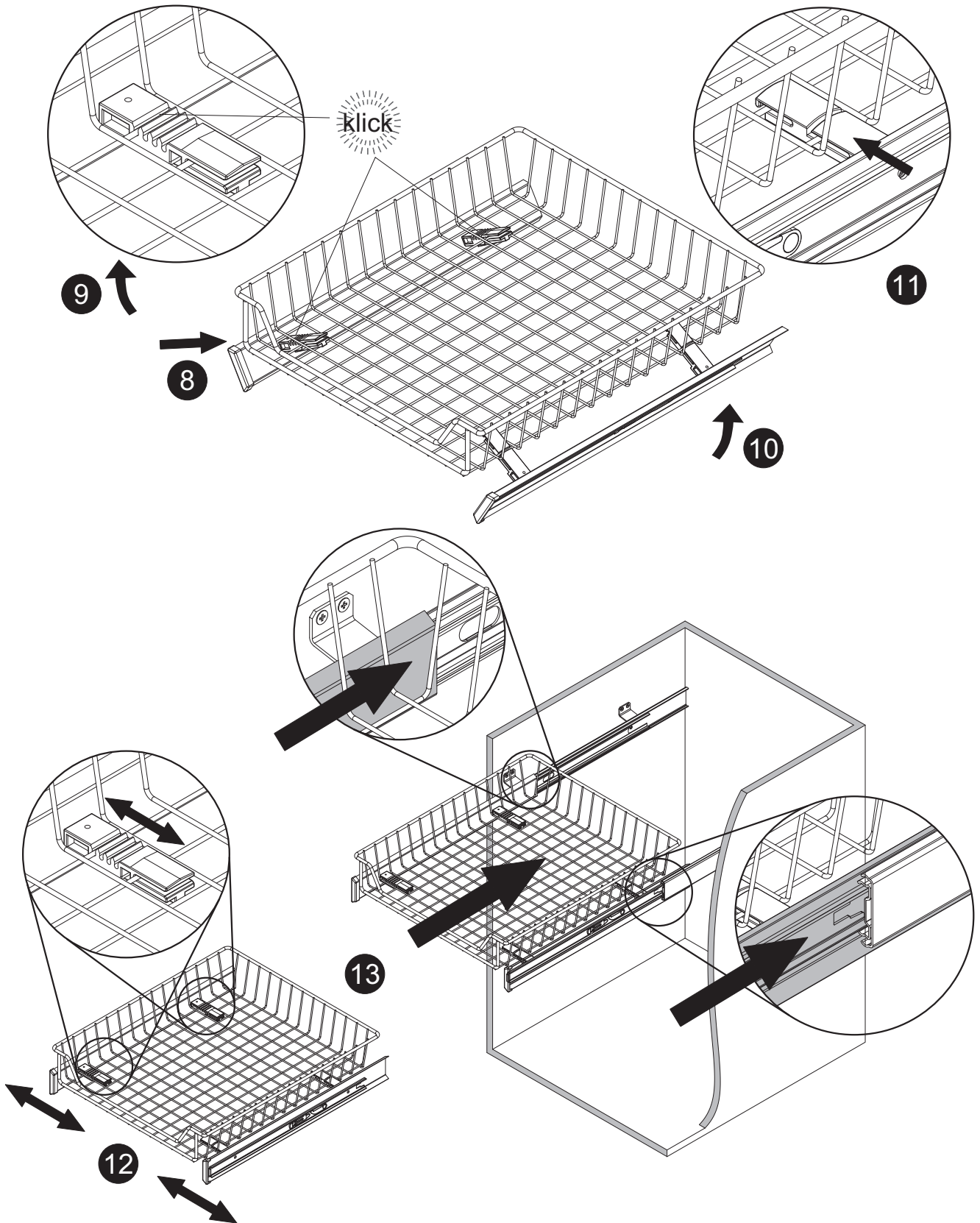


HDE 19.11.2021



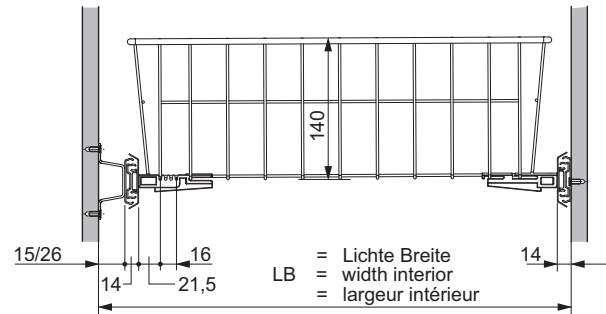
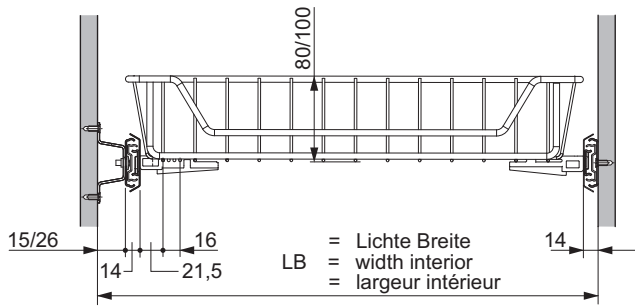
732.25.760

HDE 19.11.2021



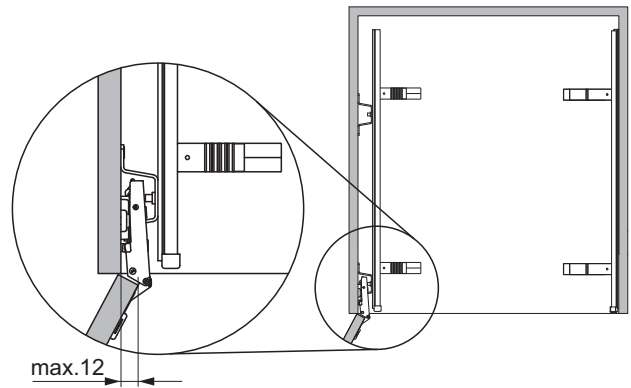
732.25.760

HDE 19.11.2021



Dimension example:
cupboard dimension = 243 mm
Possibilities: basket extension type 275 without distance compensator or basket extension type 275 with distance compensator DB 15 on one side or basket extension type 300 without distance compensator

- without distance compensator
- with 2 distance compensators 15 mm
- with 2 distance compensators 26 mm
- with 4 distance compensators 15 mm
- with 4 distance compensators 2 x 15 mm 2 x 26 mm
- with 4 distance compensators 26 mm



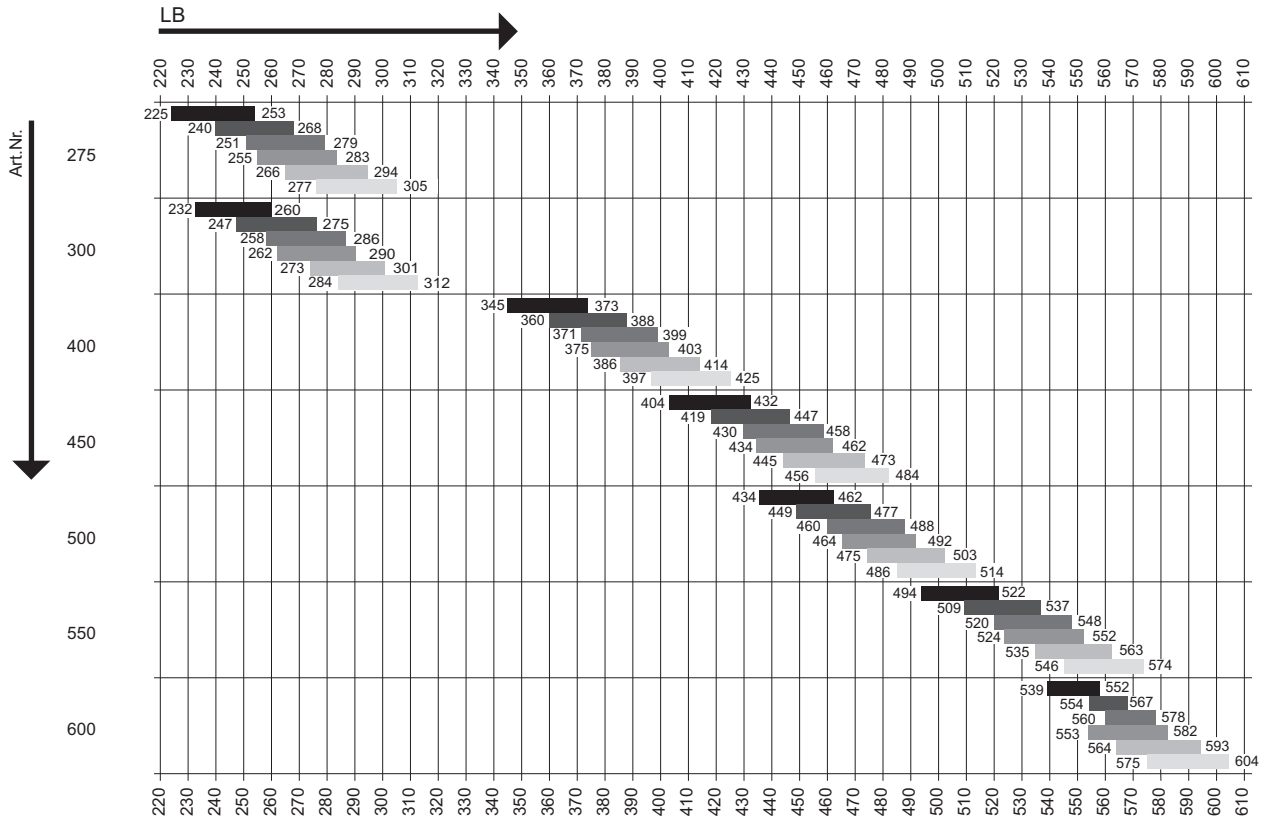
Mass-Beispiel:
Schranklichtmass = 243 mm
Möglichkeiten: Korbauszug Typ 275 ohne Distanzbügel oder Korbauszug Typ 275 mit Distanzbügel DB 15 einseitig oder Korbauszug Typ 300 ohne Distanzbügel

- ohne Distanzbügel
- mit 2 Distanzbügel 15 mm
- mit 2 Distanzbügel 26 mm
- mit 4 Distanzbügel 15 mm
- mit 4 Distanzbügel 2 x 15 mm, 2 x 26 mm
- mit 4 Distanzbügel 26 mm

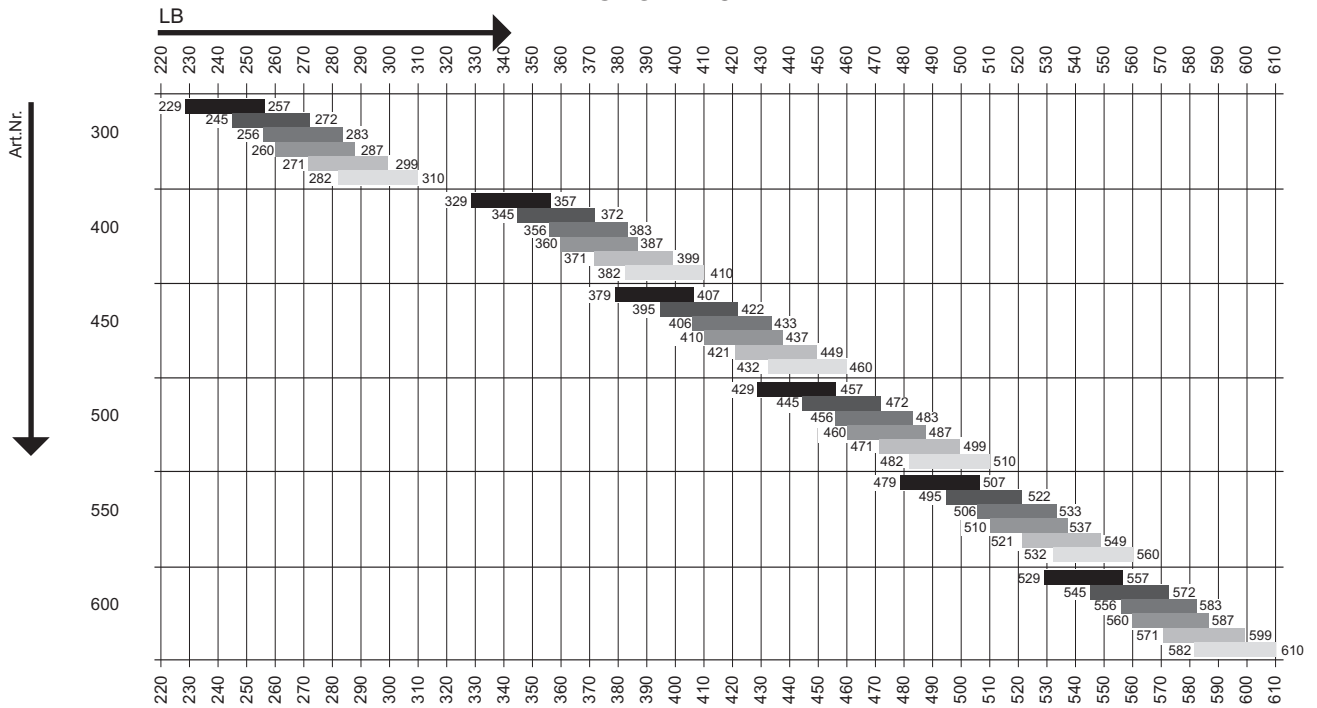
Exemple de dimension:
dimension de l'armoire = 243 mm
Possibilités: extension de panier type 275 sans étrier d'écartement ou extension de panier type 275 avec étrier d'écartement DB 15 d'un côté ou extension de panier type 300 sans étrier d'écartement

- sans étrier d'écartement
- avec 2 étriers d'écartement 15 mm
- avec 2 étriers d'écartement 26 mm
- avec 4 étriers d'écartement 15 mm
- avec 4 étriers d'écartement 2 x 15 mm 2 x 26 mm
- avec 4 étriers d'écartement 26 mm

Peka 80/100



Peka 140



732.25.760

HDE 19.11.2021