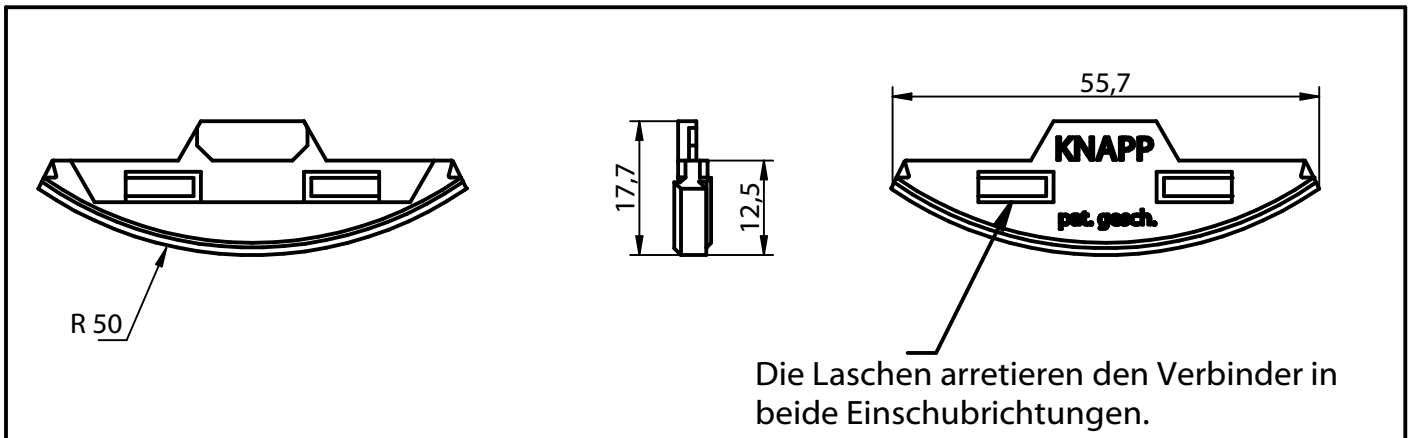


Art.-Nr. K053

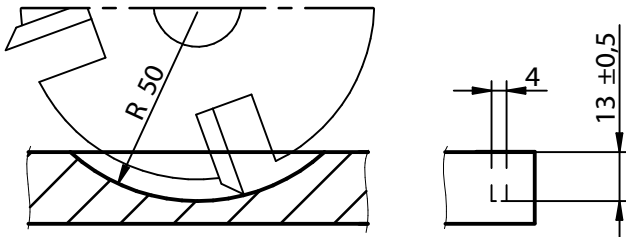
Montageanleitung

SUNNY

Schiebeverbinder

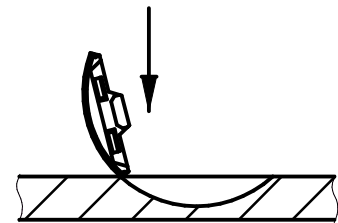


1. Fräsen

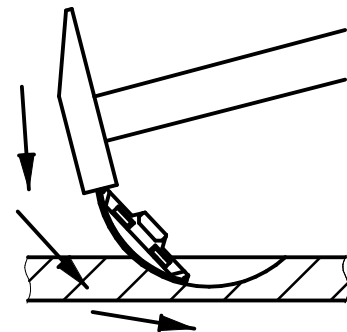


2. Einschlagen

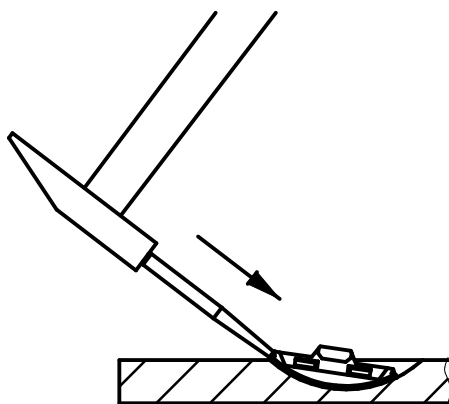
a) Ansetzen



b) Einschlagen

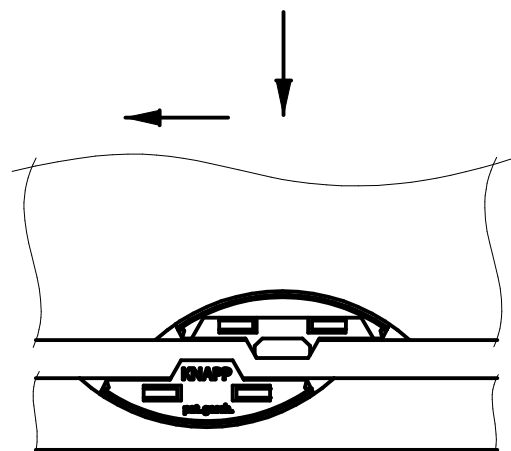


3. Positionieren



Mit Hilfe des Einschlagwerkzeuges den Verbinder genau positionieren.

4. Montieren



Diese Zeichnung ist Eigentum der Knapp GmbH.

© Knapp GmbH. Alle Maße in mm - Irrtümer, Druckfehler und Änderungen vorbehalten. VERSION 02 10.04.2012

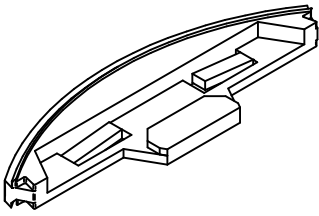
Vertrieb in Österreich und Export | Knapp GmbH | Wassergasse 31 | A-3324 Euratsfeld

Tel.: +43 (0)7474 / 799 10 | Fax: +43 (0)7474 / 799 10 99 | E-Mail: austriainfo@knapp-verbinder.com

Vertrieb in Deutschland | Knapp GmbH Niederlassung Deutschland | Saturnstraße 2 | D-85609 Aschheim

Tel.: +49 (0)89 / 904 75 56 0 | Fax: +49 (0)89 / 904 75 56 19 | E-Mail: germanyinfo@knapp-verbinder.com

**KNAPP**<sup>®</sup>  
verbinder.com

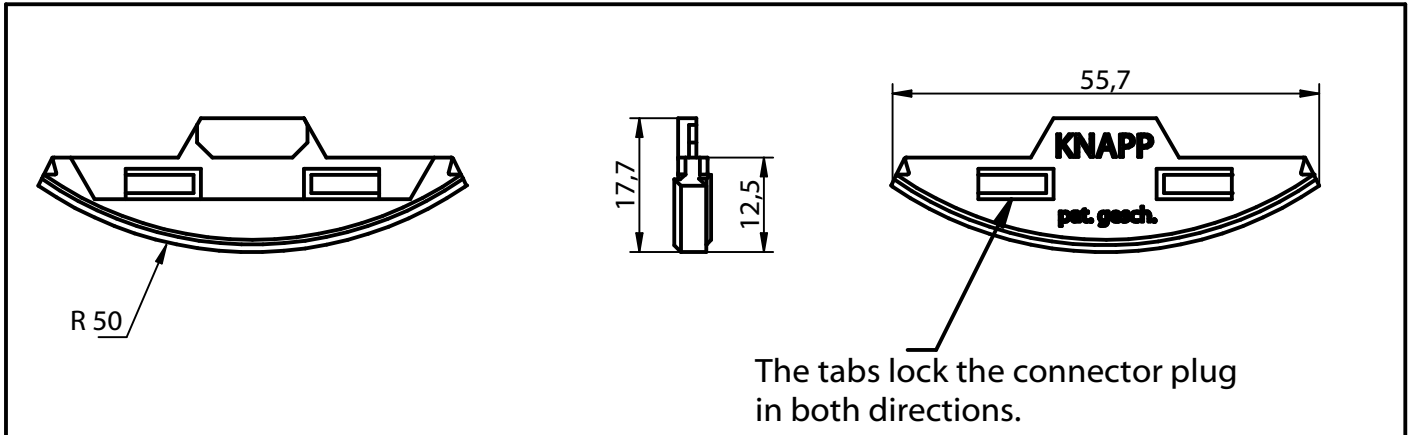


Art.-No. K053

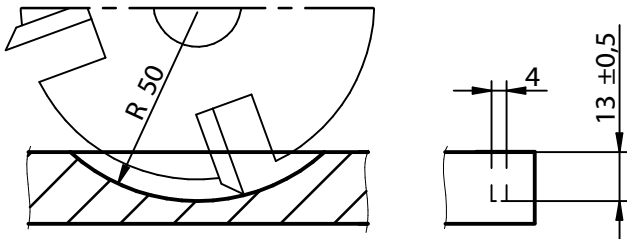
# Construction Manual

# SUNNY

Slide connectors

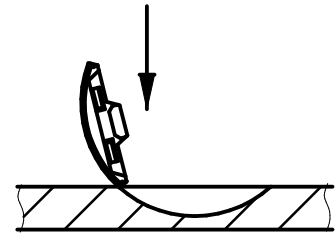


## 1. Routing

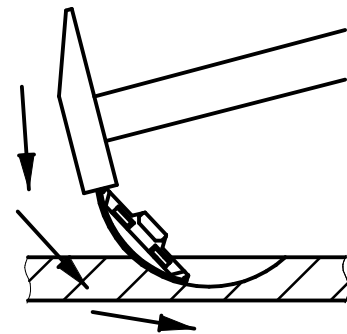


## 2. Knock in

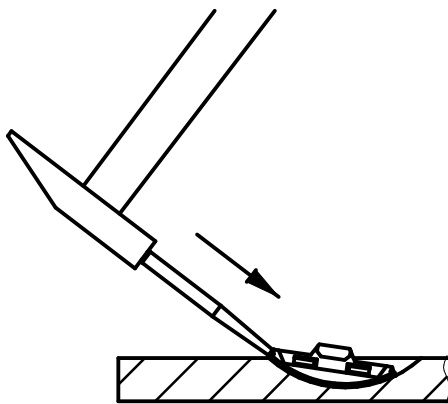
a) Insert



b) Knock in

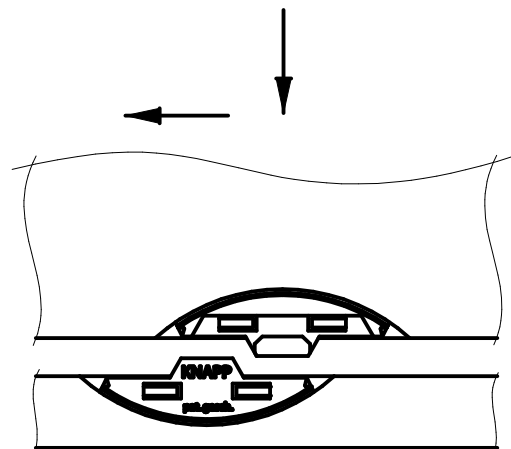


## 3. Into positioning



Knock in with the insert tool.

## 4. Assemble



This drawing is the exclusive property of Knapp GmbH.

© Knapp GmbH. All measures in mm - Errors excepted. VERSION 02 10.04.2012

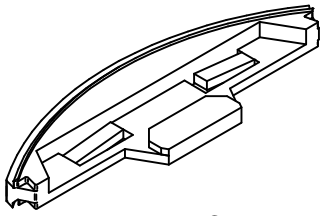
Sales in Austria and Export | Knapp GmbH | Wassergasse 31 | A-3324 Euratsfeld

Tel.: +43 (0)7474 / 799 10 | Fax: +43 (0)7474 / 799 10 99 | E-Mail: austriainfo@knapp-connectors.com

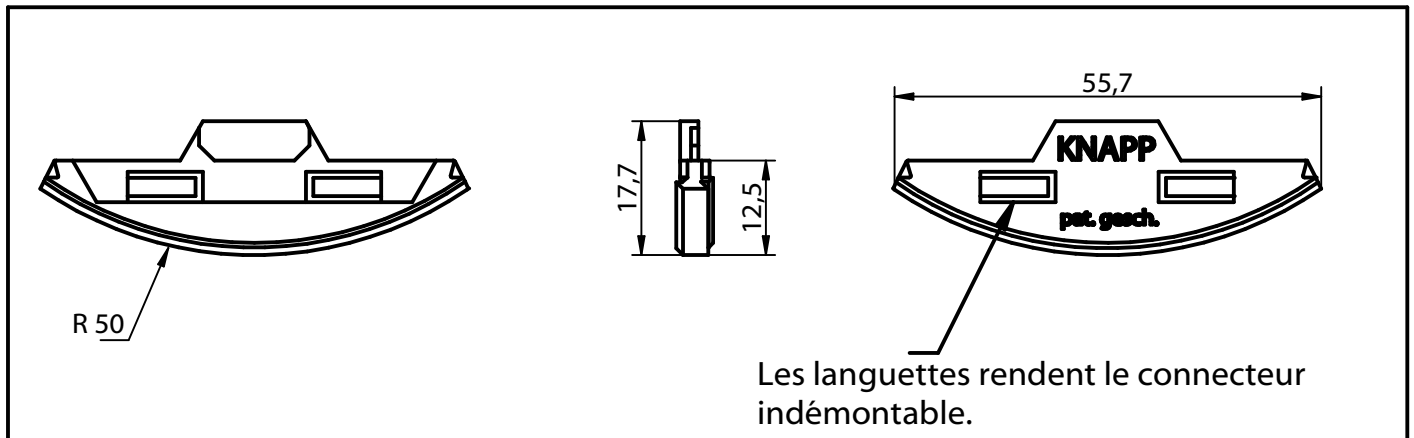
Sales in Germany | Knapp GmbH Niederlassung Deutschland | Saturnstraße 2 | D-85609 Aschheim

Tel.: +49 (0)89 / 904 75 56 0 | Fax: +49 (0)89 / 904 75 56 19 | E-Mail: germanyinfo@knapp-connectors.com

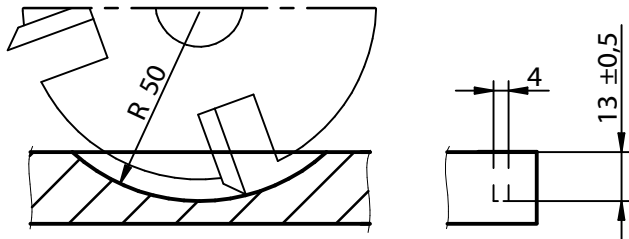
**KNAPP**<sup>®</sup>  
connectors.com



Réf. K053

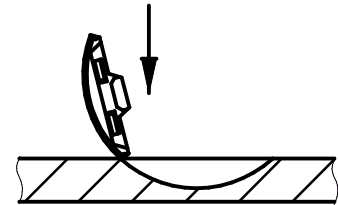


### 1. Fraiser

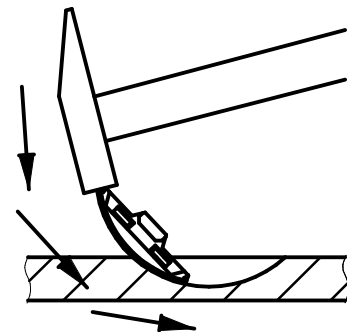


### 2. Engager le connecteur

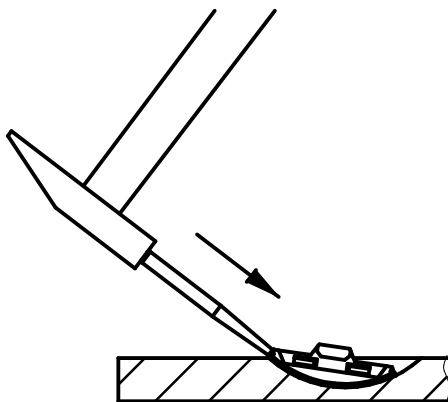
a) Positionner



b) Frapper



### 3. Finir de frapper



Mettre l'assembleur à fleur à l'aide d'un chasse clou.

### 4. Monter

