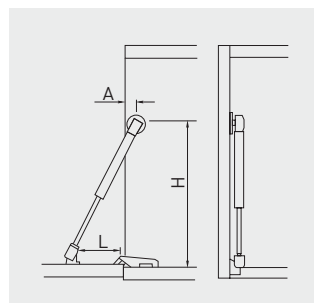






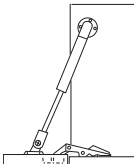
Öldämpfer für Klappen
 Vérin hydraulique pour porte abattante
 Amortiguador de aceite para puertas de mueble-bar



			
PD-ECGDL-060	60 N	grau gris gris	Stahl acier acero
PD-ECGDL-080	80 N		
PD-ECGDL-150	150 N		



Türöffnungswinkel Angle d'ouverture de la porte Ángulo de apertura de la puerta	Innenliegende Tür Porte encastrée Puerta empotrada			Halb-aufschlagende Tür Porte double Puerta doble			Aufschlagende Tür Porte appliquée Puerta de superficie		
	H (mm)	L (mm)	A (mm)	H (mm)	L (mm)	A (mm)	H (mm)	L (mm)	A (mm)
90°	260	90	45	253	90	25	246	90	25

Türöffnungswinkel Angle d'ouverture de la porte Ángulo de apertura de la puerta	Kraft des Dämpfers Puissance de levage Potencia del elevador	Türhöhe (mm) / Hauteur de porte (mm) / Altura de la puerta (mm)			
		300	400	500	600
		Türgewicht (kg) / Poids de la porte (kg) / Peso de la puerta (kg)			
 90°	60 N	1,8	1,3	1,1	0,9
	80 N	2,4	1,8	1,4	1,2
	150 N	4,1	3,2	2,3	2,1