



PED 100

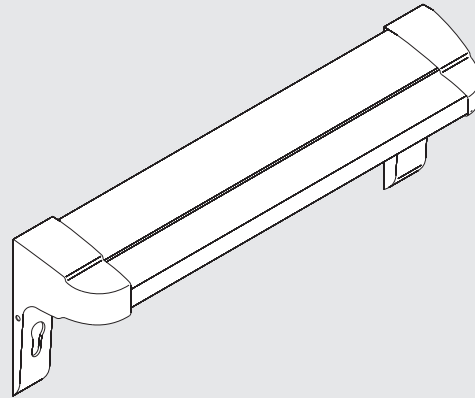
911.53.323 - 911.53.329
 911.52.112
 909.09.909
 909.09.910
 911.39.287
 901.02.343
 901.02.473

CE
1121

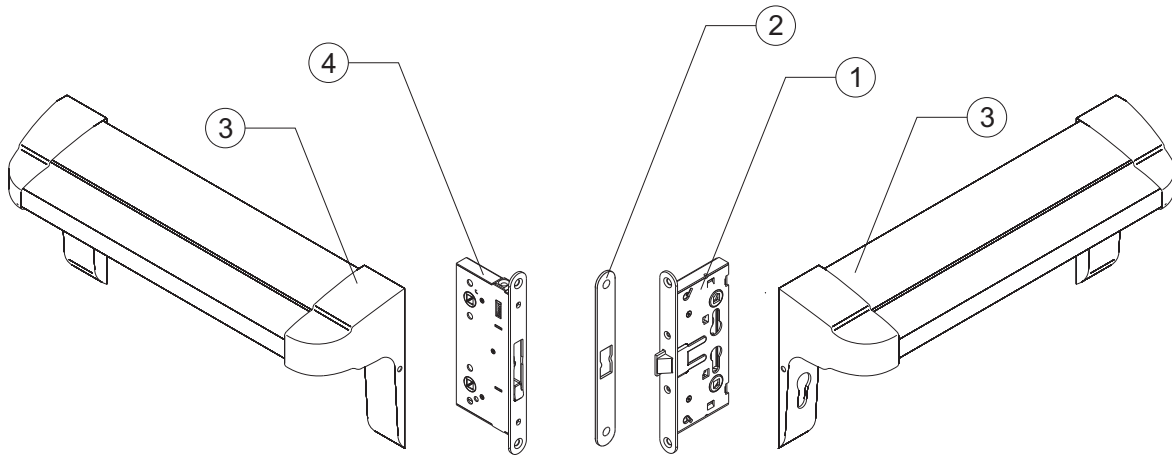
WICHTIG
 Dieses Produkt erfüllt die Vorgaben der EN 1125:2008.
 Änderungen am Produkt sind nicht zulässig.

IMPORTANT
 This product meets the requirements of EN 1125:2008.
 Modifications to the product are not permitted.

IMPORTANTE
 Este producto cumple las disposiciones de la norma
 UNE-EN 1125:2008.



- ① 911.52.112 ② 911.39.287 ③ 911.02.473 ④ 911.53.323



CE	Häfele GmbH & Co KG Adolf-Häfele-Str. 1 D-72202 Nagold									
	1121 - CPD - AAA 500									
EN 1125:2008	3	7	6	B	1	4	2	2	B	A



Die Produkte sind für den Einsatz an Feuer-/Rauchschutztüren geeignet.
 The products are suitable for use on fire resistant/smoke control doors.
 Estos productos son adecuados para instalación en puertas cortafuegos y antihumo.

Diese Produkte tragen das CE-Zeichen und erfüllen die Anforderungen der EN 1125:2008 im Sinne der Europäischen Richtlinie 89/106/EWG.

These products bear the CE mark and comply with the requirements of EN 1125:2008 within the scope of European directive 89/106/EEC.

Estos productos están marcados con el símbolo CE y cumplen los requisitos de UNE EN 1125:2008 en el sentido de la directiva europea 89/106/CEE.

1. HINWEISE ZUR ANLEITUNG

Inhalte und Zielgruppe der Anleitung Die Beachtung der Betriebs- und Montageanleitung ist unerlässlich für den erfolgreichen und gefahrlosen Betrieb des Produkts.
 Die Montage des Produkts darf ausschließlich von Fachpersonal vorgenommen werden.
 Die Anleitung bis zur Entsorgung des Produkts aufbewahren und bei Weiterverkauf / Weitergabe an den neuen Besitzer weitergeben.

2. INFORMATIONEN ZUM PRODUKT

Bestimmungsgemäße Verwendung Das Produkt ist ein Panik-Türverschluss für die Anwendung in Nottfällen und Paniksituationen. Es ermöglicht das sichere Entkommen der Benutzer durch die Fluchttür, ohne dass die Benutzer besondere Anstrengungen zum Öffnen der Tür aufbringen müssen oder in die Funktionsweise des Türverschlusses eingewiesen wurden.

Lieferumfang Für die Darstellung des Lieferumfangs den Bildteil der Anleitung ab Seite xx beachten.

HINWEIS

Schrauben und Kleinteile sind nicht im Lieferumfang enthalten und werden in den Montagegrafiken nur beispielhaft dargestellt. Sie müssen passend zum Türmaterial und der Türblattstärke separat bestellt werden.

3. MONTAGE

Montagebedingungen

HINWEIS

Paniktürverschlüsse gewährleisten hohe Sicherheit für Personen und eine angemessene Sicherheit für Sachwerte, wenn sie auf Türen und Rahmen montiert werden, die sich in gutem Zustand befinden und den unten aufgelisteten Anforderungen entsprechen.

Das Produkt darf ausschließlich an Türen montiert werden, die den folgenden Anforderungen entsprechen:

Maximales Türgewicht	200 kg
Maximale Türhöhe	2520 mm
Maximale Türbreite	1320 mm
Umgebungs-Temperaturbereich	-10 °C bis +60 °C
Material / Art der Tür	<p>Ausreichend steifes Material, um eine eventuelle Verbiegung während der Betätigung auf max. 5 mm in jede Richtung zu begrenzen.</p> <p>Das Material muss eine Zugfestigkeit von > 1,5KN pro Schraube gewährleisten.</p> <p>Türen mit Wabenfüllung sind nur zugelassen, wenn der Beschlag vom Hersteller extra dafür vorgesehen und zugelassen wurde.</p> <p>Glastüren sind nur zugelassen, wenn das Glas gehärtet oder beschichtet ist (Verbundglas).</p> <p>Pendeltüren sind nicht zugelassen.</p>

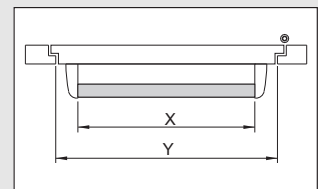
Montagehinweise

- Vor der Montage die Tür auf einwandfreie Funktion und Leichtgängigkeit prüfen.
- Der Achsabstand der Scharniere und die Beeinflussung der Türflügel müssen ein gleichzeitiges Öffnen beider Türflügel ermöglichen.
- Bewegliche Teile dürfen sich nicht gegenseitig beeinträchtigen.
- Das Spiel zwischen den Türflügeln darf nicht von den Angaben des Herstellers abweichen.
- Soll der Beschlag auf einer Feuer- und Rauchschutztür montiert werden, muss vor der Montage die Bescheinigung der Feuerbeständigkeit der Tür geprüft werden.
- Die an der Tür angebrachten Dichtungen dürfen die korrekte Funktion des Paniktürverschlusses nicht beeinträchtigen.
- Die Betätigungsstange sollte in einer Höhe von 900 - 1000 mm über der Oberkante des fertigen Fußbodens angebracht werden. Wenn aber die Mehrheit der Benutzer in den Räumlichkeiten Kinder sind, muss die Anbringungshöhe verringert werden.
- Schließelemente und Schließbleche müssen so befestigt werden, dass sie sicher ineinander schließen. Die Schließelemente dürfen in geöffnetem Zustand nicht überstehen und den freien Lauf der Tür behindern.
- Bei Montage auf zweiflügeligen Türen mit überfälztem Mittelanschlag und Türschließern und insbesondere bei Feuer- und Rauchschutztüren sollte ein Schließfolgeregler nach EN 1158 installiert werden, um die richtige Schließfolge der Tür sicherzustellen.
- Bei zweiflügeligen Türen mit überfälztem Mittelanschlag und Montage des Paniktürbeschlags an beiden Türflügeln muss geprüft werden, dass sich jeder Flügel öffnet, wenn der jeweilige Verschluss betätigt wird. Für diesen Zweck kann eine Betätigungsstange zum MItnehmen des aktiven Flügels geliefert werden.
- Zum Zuhalten der Tür kann eine in EN 1125:2008 vorgeschlagene Vorrichtung verwendet werden. Dies verbietet nicht den Einsatz von Türschließern, sofern dieser die Betätigung der Tür durch Kinder, ältere Personen oder Behinderte nicht erschwert.
- Paniktürverschlüsse der Kategorie 2 (Normalüberstand) müssen in Situationen verwendet werden, in denen der Fluchraum eingeschränkt ist oder die Türen sich nicht weiter als 90° öffnen lassen.
- Alle beiliegenden Schließbleche oder Unterlegplatten müssen unter Berücksichtigung der EN 1125:2008 montiert werden.
- An der Innenseite der Tür sollte unmittelbar oberhalb des Paniktürverschlusses oder auf der Betätigungsstange selbst ein Schild mit der Aufschrift „Zum Öffnen hier drücken“ oder ein entsprechendes Piktogramm (weiß auf grünem Hintergrund) angebracht werden. Die Fläche des Piktogramms muss mindestens 8000 mm² betragen. Der Pfeil des Piktogramms muss auf die Betätigungsstange zeigen.
- Die Kontaktflächen zwischen Falle und Schließblech mit einem Fett schmieren, das eine für den Anwendungsbereich geeignete Einsatztemperatur besitzt (z. B. FINA Marson EPL2 oder gleichwertig).

HINWEIS

Die wirksame Länge der Betätigungsstange (x) muss an die wirksame Länge der Tür (y) angepasst werden (siehe auch Bildteil, Seite 13).

- > Die wirksame Länge der Betätigungsstange (x) darf nie weniger als 60% der wirksamen Länge der Tür (y) betragen!
- > Die Betätigungsstange muss so montiert werden, dass die maximal mögliche Nutzungsbreite erreicht wird.



Montageablauf

Für die Montage des Produkts an einflügeligen Türen bzw. dem aktiven Türflügel von zweiflügeligen Türen den Bildteil ab Seite 17 beachten.

Für die Montage des Produkts am inaktiven Türflügel von zweiflügeligen Türen den Bildteil ab Seite 19 beachten.

4. WARTUNG

Nach EN 1125:2008 sind folgende Wartungsarbeiten in Abständen von nicht mehr als einem Monat oder nach mindestens 20.000 Öffnungszyklen durchzuführen.

Mit einem Dynamometer die zum Öffnen der Tür erforderlichen Kräfte messen und registrieren.

Paniktürverschluss inspizieren, betätigen und auf folgende Eigenschaften überprüfen:

- Sämtliche Teile des Paniktürverschlusses müssen in einem zufriedenstellenden, betriebsfertigen Zustand sein.
- Die Schließbleche dürfen nicht blockiert sein.
- Der Paniktürverschluss muss gemäß Kapitel xx geschmiert sein.
- Seit der ursprünglichen Montage dürfen keine zusätzlichen Verschlüsse an der Tür montiert worden sein.
- Alle Teile des Systems müssen weiterhin mit der ursprünglich mitgelieferten Liste der zertifizierten Teile übereinstimmen.
- Die Betätigungsstange muss korrekt und fest sitzen.
- Die mit dem Dynamometer gemessenen Betätigungskräfte dürfen nicht zu stark von den bei der ursprünglichen Installation gemessenen Werten abweichen.

1. NOTES ON THESE INSTRUCTIONS

Contents and target group of the instructions It is essential to pay attention to the operating and installation instructions in order to operate the product successfully and safely.
 The product must only be installed by experts.
 The instructions must be kept until the product is disposed of and handed to the new owner in the event of resale / transfer.

2. INFORMATION ABOUT THE PRODUCT

Correct purpose of use The product is a panic exit device for use in emergencies and panic situations. It allows the user to safely exit through the emergency exit door without having to use much force or having to be instructed in the use of the device.

Supplied with Please refer to the picture section of the instructions starting on page xx for an illustration of the scope of delivery.

NOTE

Screws and small parts are not included in the scope of delivery, and are only shown in the installation graphics by way of example. They must be ordered separately to suit the door material and the door leaf thickness.

3. INSTALLATION

Installation conditions

NOTE

Panic exit devices ensure that persons are extremely safe and that appropriate security for material assets is provided if they are fitted to doors and frames that are in good condition and meet the requirements listed below.

The product may only be fitted to doors that meet the following requirements:

Maximum door weight	200 kg
Maximum door height	2,520 mm
Maximum door width	1,320 mm
Ambient temperature range	-10 °C to +60 °C
Material / type of door	Material that is sufficiently rigid for restricting potential bending to a maximum of 5 mm in any direction during operation. The material must provide tensile strength of > 1.5KN per screw. Doors with honeycomb filling are only permitted if the fitting has been specially designed and approved for this material by the manufacturer. Glass doors are only permitted if the glass is tempered or coated (laminated glass). Double action doors are not allowed.

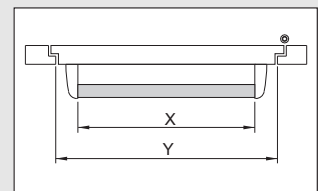
Installation references

- Check the door for proper functionality and ease of movement before fitting.
- The distance between the hinge axles and the influence of the door leaves must allow both door leaves to be opened simultaneously.
- Moving parts must not have a negative influence on each other.
- The clearance between the door leaves must not deviate from the manufacturer's specifications.
- If the fitting is attached to a fire resistant and smoke control door, fire resistance of the door must be certified prior to installation.
- The seals attached to the door must not have a detrimental effect on the correct functionality of the panic exit device.
- The operating bar should be mounted at a height of 900 - 1000 mm above the top edge of the finished floor. However, if the majority of users in the premises are children, the mounting height must be lowered.
- Locking components and striking plates must be secured in such a way that they securely lock into each other. The locking components must not protrude in the open condition and obstruct the free movement of the door.
- If the lock is fitted to two-leaf doors with rebated centre mounting and door closers, and particularly if it is fitted to fire resistant and smoke control doors, a door co-ordinator in accordance with EN 1158 should be installed in order to ensure that the door is closed in the correct order.
- In the event of two-leaf doors with rebated centre mounting and the panic door fitting is attached to both door leaves, it must be checked that each leaf will open when the respective device is activated. An operating bar for opening the active leaf can be supplied for this purpose.
- One of the devices suggested in EN 1125:2008 can be used to hold the door shut. This does not prohibit the use of door closers, provided that operation of the door by children, older persons or handicapped persons is not made more difficult.
- Category 2 panic exit devices (normal projection) must be used in situations in which the escape room is restricted or the doors do not open any further than 90°.
- All attached striking plates or spacer plates must be fitted taking EN 1125:2008 into consideration.
- On the inside of the door, immediately above the panic exit device or on the operating bar there should be a sign labelled "Push here to open" or an appropriate pictograph (white on green background). The area of the pictograph must be at least 8000 mm². The arrow of the pictograph must point to the operating bar.
- Grease the contact area between the latchbolt and the striking plate with a grease that has a suitable deployment temperature for the application area (e.g. FINA Marson EPL2 or equivalent).

NOTE

The effective length of the operating bar (x) must be adapted to the effective length of the door (y) (see also picture section on page 13).

- > The effective length of the operating bar (x) may never be less than 60% of the effective length of the door (y)!
- > The operating bar must be fitted so that the maximum possible usage width is achieved.



Installation procedure

Attention must be paid to the picture section starting on page 17 for fitting the product to one-leaf doors or the active door leaf of two-leaf doors.

Attention must be paid to the picture section starting on page 19 for fitting the product to the inactive door leaf of two-leaf doors.

4. MAINTENANCE

According to EN 1125:2008 the following maintenance work must be carried out at regular intervals of no more than one month, or after at least 20,000 opening cycles.

The force that is needed to open the door is measured and logged using a dynamometer.

Inspect the panic exit device, operate it and check for the following properties:

- All components of the panic exit device must be in a satisfactory, operational state.
- The striking plates must not be blocked.
- The panic exit device must be lubricated as described in chapter xx.
- No additional locks must have been fitted to the door since the original installation.
- All parts of the system must still correspond with the originally supplied list of certified parts.
- The operating bar must be correctly and firmly seated.

The operating force measured with the dynamometer must not deviate too much from the force that was measured during the original installation.

1. NOTAS SOBRE ESTAS INSTRUCCIONES

Contenido y destinatarios de las instrucciones Es indispensable seguir las instrucciones de funcionamiento y montaje para que el producto funcione correctamente y sin peligro.

El montaje del producto solo se puede confiar a instaladores especializados.

Conserve estas instrucciones hasta que se deshaga del producto. En caso de reventa o donación, entregue las instrucciones al nuevo propietario.

2. INFORMACIÓN SOBRE EL PRODUCTO

Utilización correcta El producto es un cierre antipánico para uso en casos de emergencia y situaciones de pánico. Asegura la apertura de las puertas de emergencia sin necesidad de conocimientos previos sobre el funcionamiento del cierre y con el mínimo esfuerzo por parte de los usuarios.

Volumen de suministro Vea los componentes suministrados en la sección ilustrada de estas instrucciones desde la página xx.

NOTA

Los tornillos y las piezas pequeñas no se incluyen con el producto, y únicamente se representan como ejemplo en los esquemas de montaje. Deben pedirse por separado en función del material y el grosor de las puertas.

3. MONTAJE

Requisitos de montaje

NOTA

Los cierres antipánico para puertas garantizan un alto grado de seguridad para las personas y cierto grado de seguridad para los objetos de valor que estén montados sobre las puertas y los marcos, siempre que estos últimos estén en buen estado y cumplan los requisitos detallados más abajo.

El producto únicamente se puede montar en puertas que cumplan los requisitos siguientes:

Peso máximo de la puerta	200 kg
Altura máxima de la puerta	2520 mm
Ancho máximo de la puerta	1320 mm
Rango de temperatura ambiente	-10°C hasta +60°C
Material / Tipo de puerta	<p>Material con suficiente rigidez para limitar a un máximo de 5 mm en ambos sentidos la posible deformación durante el accionamiento.</p> <p>El material debe garantizar una resistencia a la tracción de > 1,5KN por tornillo.</p> <p>En puertas con paneles alveolares, únicamente se puede instalar cuando el herraje esté expresamente diseñado y aprobado por el fabricante para esta finalidad.</p> <p>En puertas de cristal, únicamente se puede instalar cuando se trate de cristal endurecido o cristal laminado (cristal de seguridad).</p> <p>En puertas de vaivén no está permitida su instalación.</p>

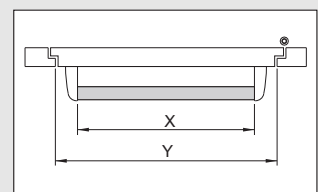
Notas para el montaje

- Antes de comenzar el montaje, compruebe que la puerta funciona correctamente y sin rozamiento.
- La distancia de los ejes de las bisagras y el efecto sobre las puertas debe permitir la apertura simultánea de ambas hojas.
- Los componentes móviles no deben tener contacto entre ellos.
- La separación entre las hojas de la puerta no debe desviarse de las especificaciones del fabricante.
- Cuando el herraje se vaya a instalar en una puerta cortafuegos y antihumo, antes del montaje es preciso comprobar el certificado de resistencia al fuego de la puerta.
- Las juntas de aislamiento instaladas en la puerta no deben afectar al correcto funcionamiento del cierre antipánico.
- La barra de accionamiento debe colocarse a una altura de 900 a 1000 mm desde el borde superior del suelo acabado. Si la mayoría de los usuarios de las instalaciones son niños, es preciso colocar la barra a menor altura.
- Los componentes del cierre y las contrachapas deben fijarse de manera que encajen con seguridad unos en otros. Los componentes del cierre no deben sobresalir cuando la puerta esté abierta, ni impedir el libre movimiento de la puerta.
- En puertas de dos hojas con unión central solapada y dispositivos cierrapuertas, y especialmente en las puertas cortafuego y antihumo, se debe instalar un selector de cierre según UNE-EN 1158 para garantizar la correcta secuencia de cierre de las puertas.
- En puertas de dos hojas con unión central solapada, y herraje antipánico instalado en ambas hojas, es preciso comprobar que cada puerta se abre al accionar el cierre correspondiente. Para ello se puede utilizar una barra de accionamiento como arrastre para la puerta activa.
- Para retener la puerta se puede utilizar un dispositivo de acuerdo con UNE-EN 1125:2008. Esta norma no prohíbe la instalación de dispositivos cierrapuertas siempre que estos no dificulten el accionamiento de la puerta a los ancianos, niños y discapacitados.
- Los cierres antipánico de clase 2 (resistencia normal) deben utilizarse cuando existan limitaciones de espacio en las vías de evacuación, o cuando las puertas no se puedan abrir más de 90°.
- Todas las contrachapas y placas de montaje suministradas con el producto deben montarse de acuerdo con la norma UNE-EN 1125:2008.
- En el lado interior de la puerta, directamente encima del cierre antipánico o sobre la barra de accionamiento, es preciso colocar un rótulo con la inscripción "Presionar aquí para abrir" o el pictograma correspondiente (en blanco sobre fondo verde). El pictograma debe medir como mínimo 8000 mm². La flecha del pictograma debe señalar hacia la barra de accionamiento.
- Engrase las superficies de contacto entre el resbalón y el cerradero con un lubricante que tenga un rango de temperaturas de funcionamiento adecuado para este ámbito de aplicación (p. ej. FINA Marson EPL2 o equivalente).

NOTA

La longitud efectiva de la barra de accionamiento (x) debe adaptarse en función de la longitud efectiva de la puerta (y). Vea también la sección ilustrada, página 13).

- > ¡La longitud efectiva de la barra de accionamiento (x) nunca puede ser menor que el 60% de la longitud efectiva de la puerta (y)!
- > La barra de accionamiento se debe montar de tal manera que se consiga la máxima anchura de aprovechamiento posible.



Secuencia de montaje

Para instalar el producto en puertas de una hoja, o en la hoja activa de puertas de dos hojas, vea la sección ilustrada desde la página 17.

Para instalar el producto en la hoja inactiva de puertas de dos hojas, vea la sección ilustrada desde la página 19.

4. MANTENIMIENTO

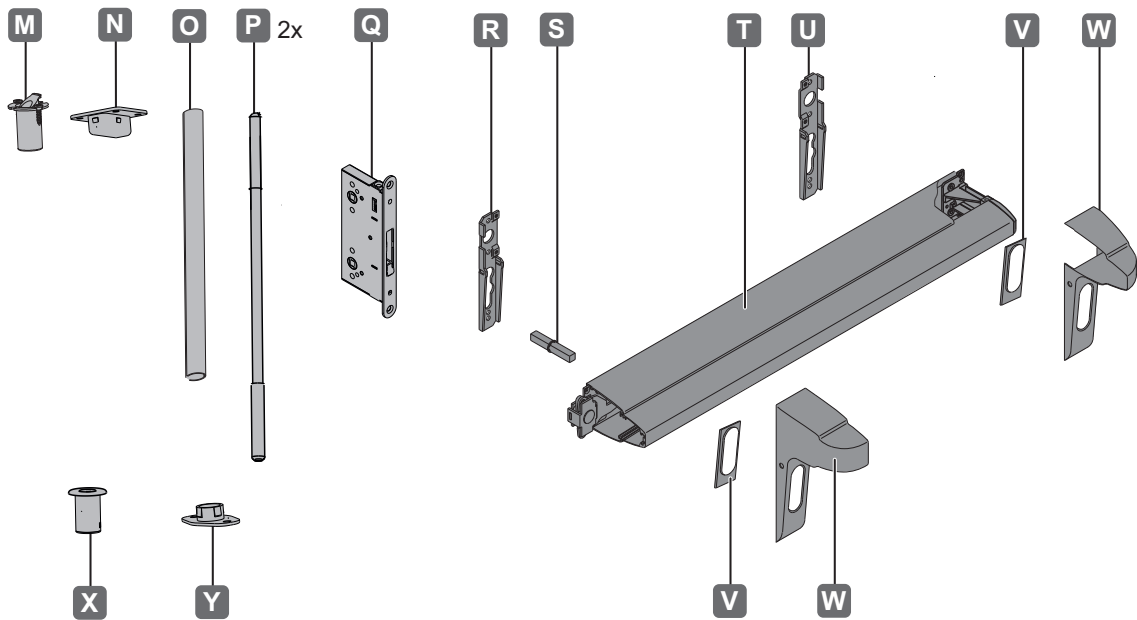
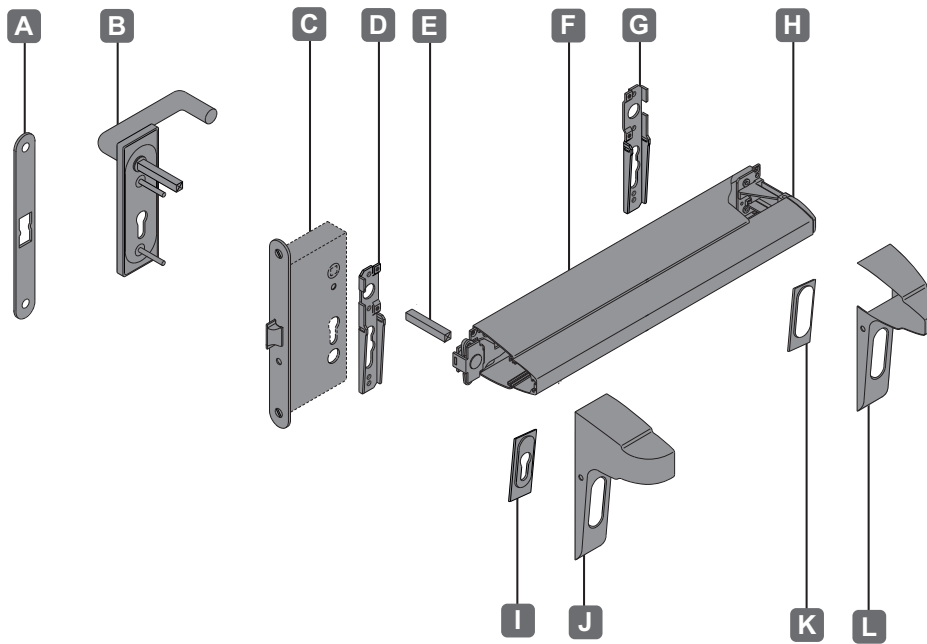
Según UNE-EN 1125:2008, las siguientes tareas de mantenimiento deben realizarse periódicamente, con intervalos no superiores a un mes, o como mínimo después de 20.000 ciclos de apertura.

Utilice un dinamómetro para medir las fuerzas necesarias para abrir la puerta. Anote y conserve esas medidas.

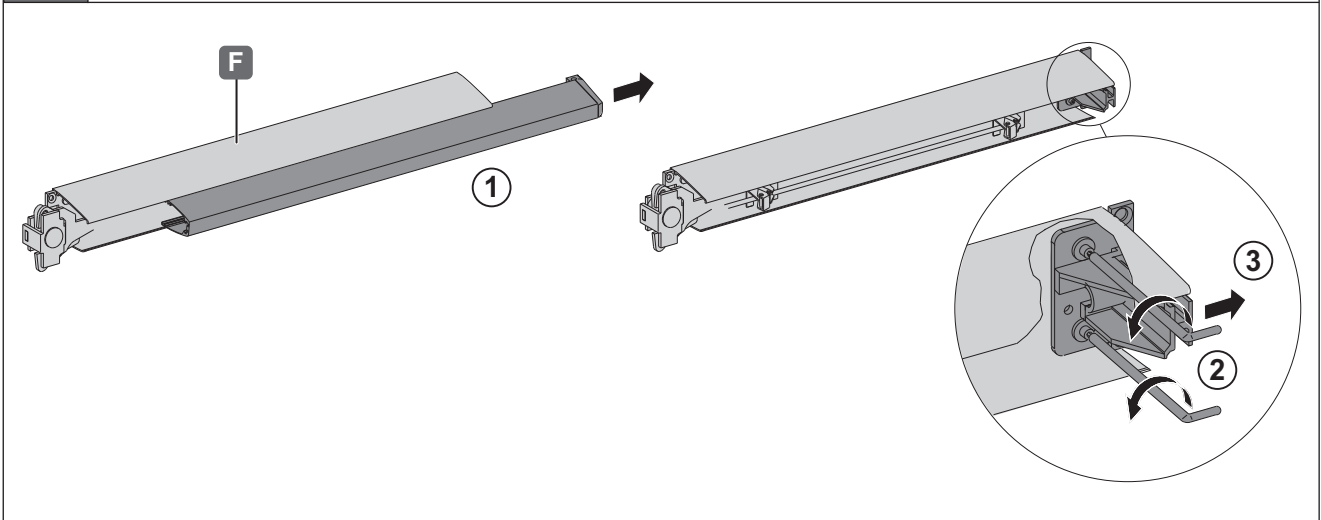
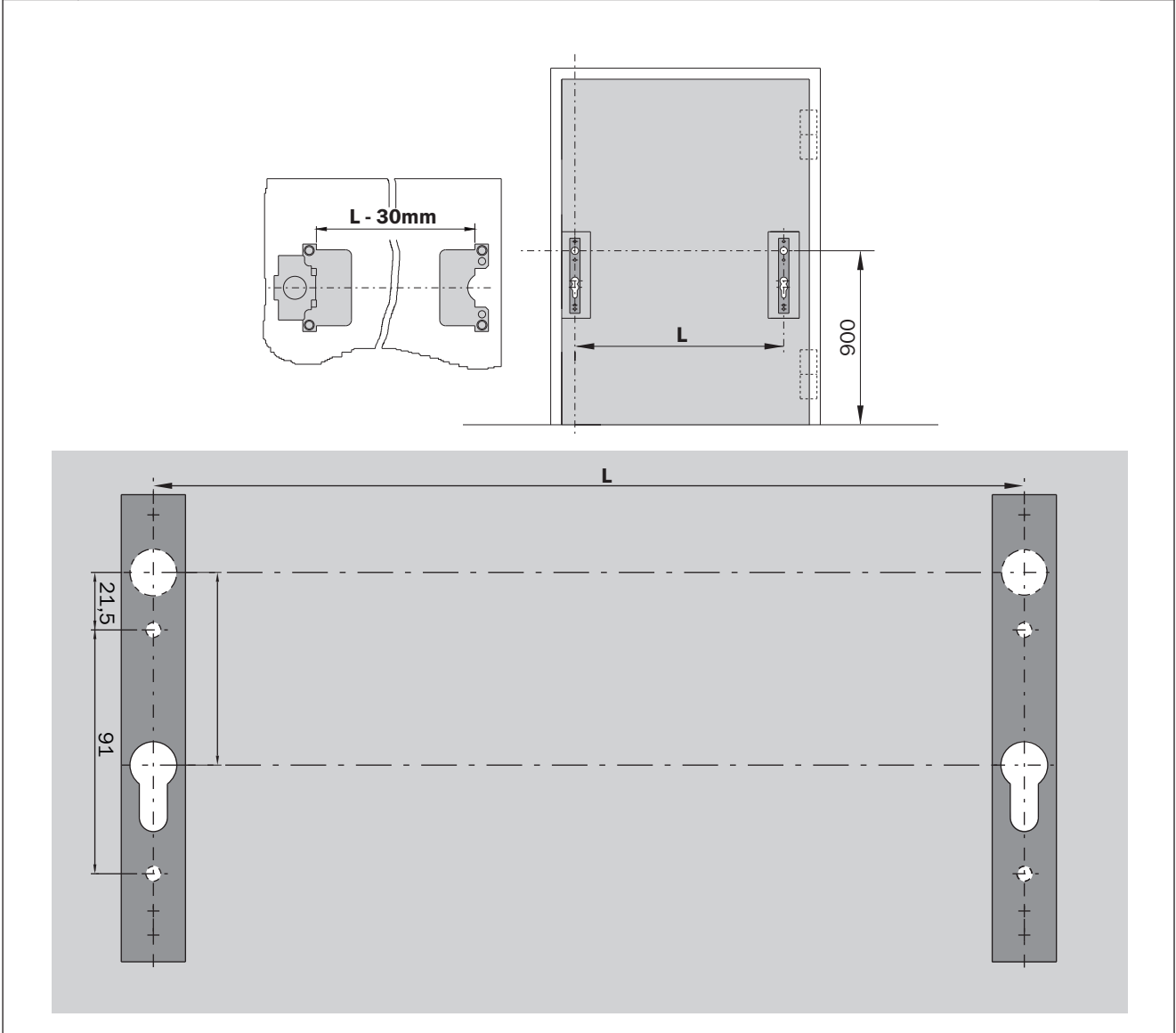
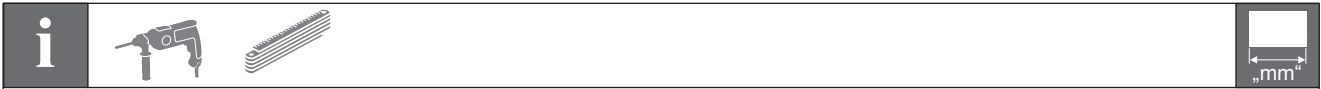
Revise el cierre antipánico, acciónelo y compruebe que se cumplen las siguientes condiciones:

- Todas las piezas del cierre antipánico se encuentran en un estado satisfactorio y adecuado para el funcionamiento.
- Los cerraderos no están bloqueados.
- El cierre antipánico está engrasado como se indica en la sección xx.
- No se han instalado dispositivos de cierre adicionales en la puerta después de haber montado el cierre antipánico.
- Todas las piezas del sistema coinciden exactamente con el listado original de piezas certificadas incluido con el producto.
- La barra de accionamiento se encuentra instalada correctamente y sin holgura.

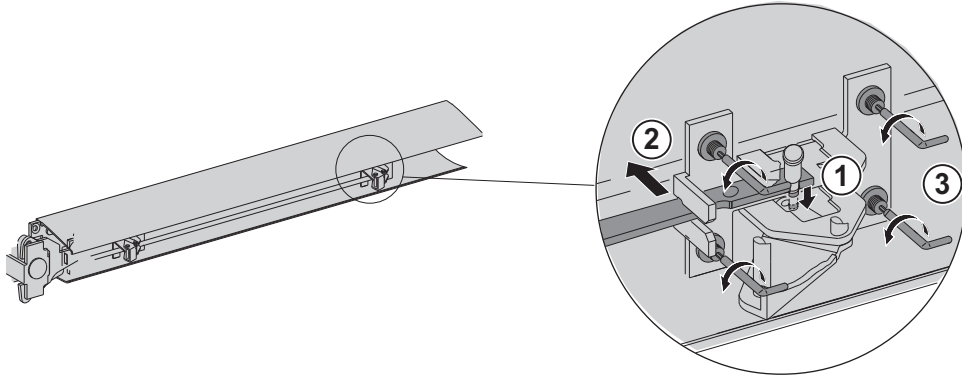
Las fuerzas de accionamiento medidas con el dinamómetro no deben desviarse mucho de los valores de las mediciones registradas durante la instalación inicial.



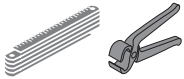
- * Lieferumfang M-Y nur für zweiflügelige Türen nötig.
Schrauben und Kleinteile sind nicht im Lieferumfang enthalten und müssen passend zum Türmaterial und der Türblattstärke separat bestellt werden.
- * M-Y scope of delivery only required for two-leaf doors.
Screws and small parts are not included in the scope of delivery and must be ordered separately to suit the door material and the thickness of the door leaf.
- * Los componentes M-Y solo son necesarios para puertas de dos hojas.
Los tornillos y las piezas pequeñas no se incluyen con el producto, y deben pedirse por separado en función del material y el grosor de las puertas.



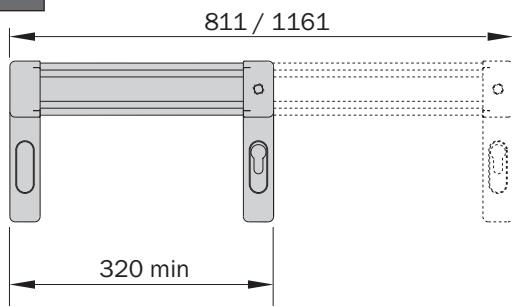
2



3

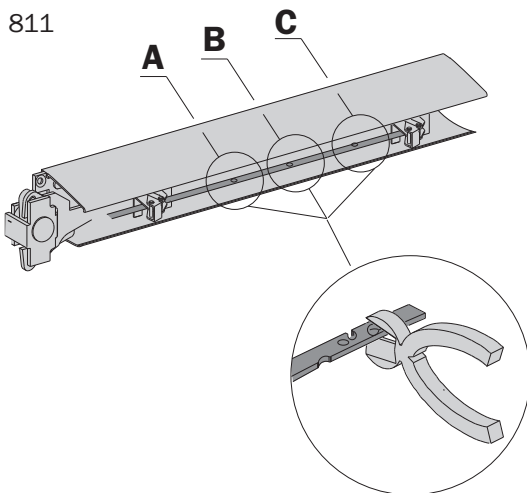


i

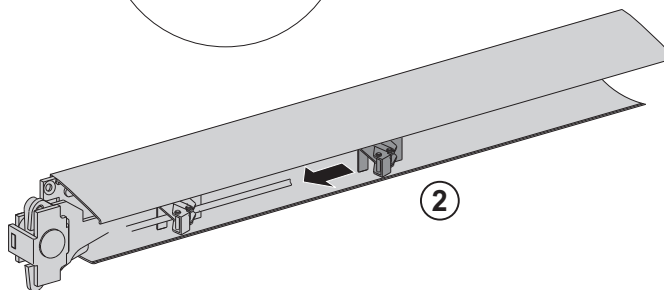
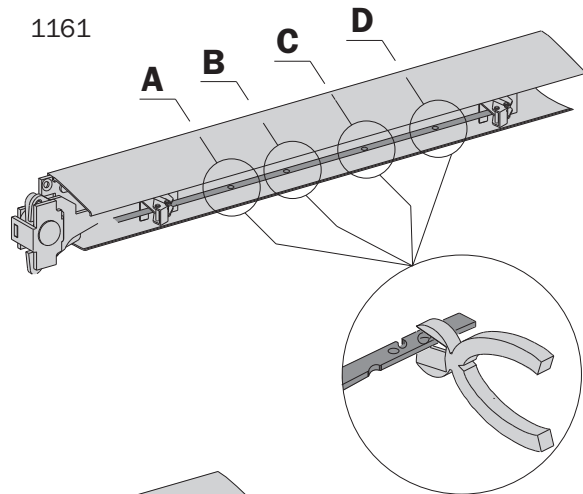


	L	
811/1161	285 ÷ 384	A
	385 ÷ 584	B
	585 ÷ 744	C
1161	745 ÷ 944	D
	945 ÷ 1131	-

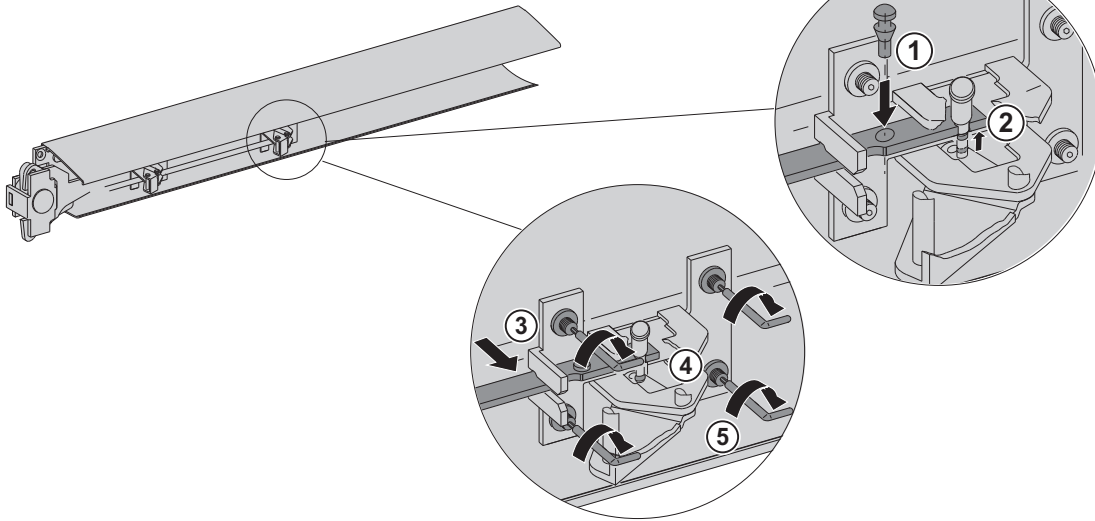
① 811



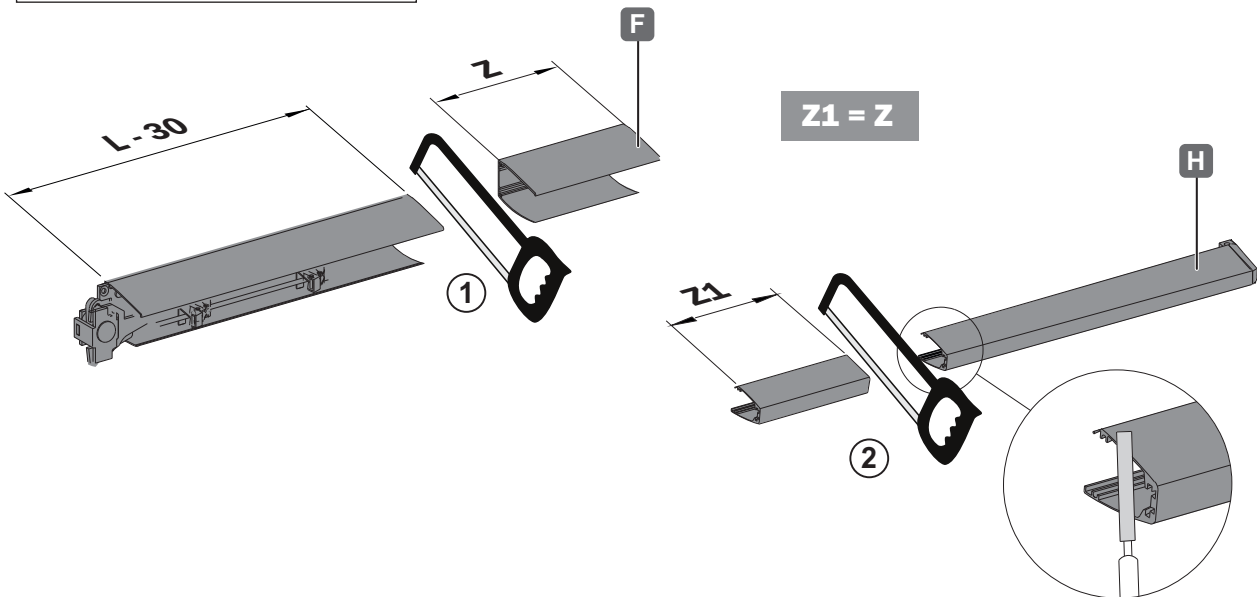
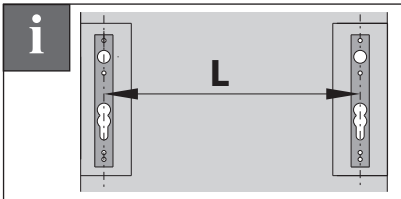
1161



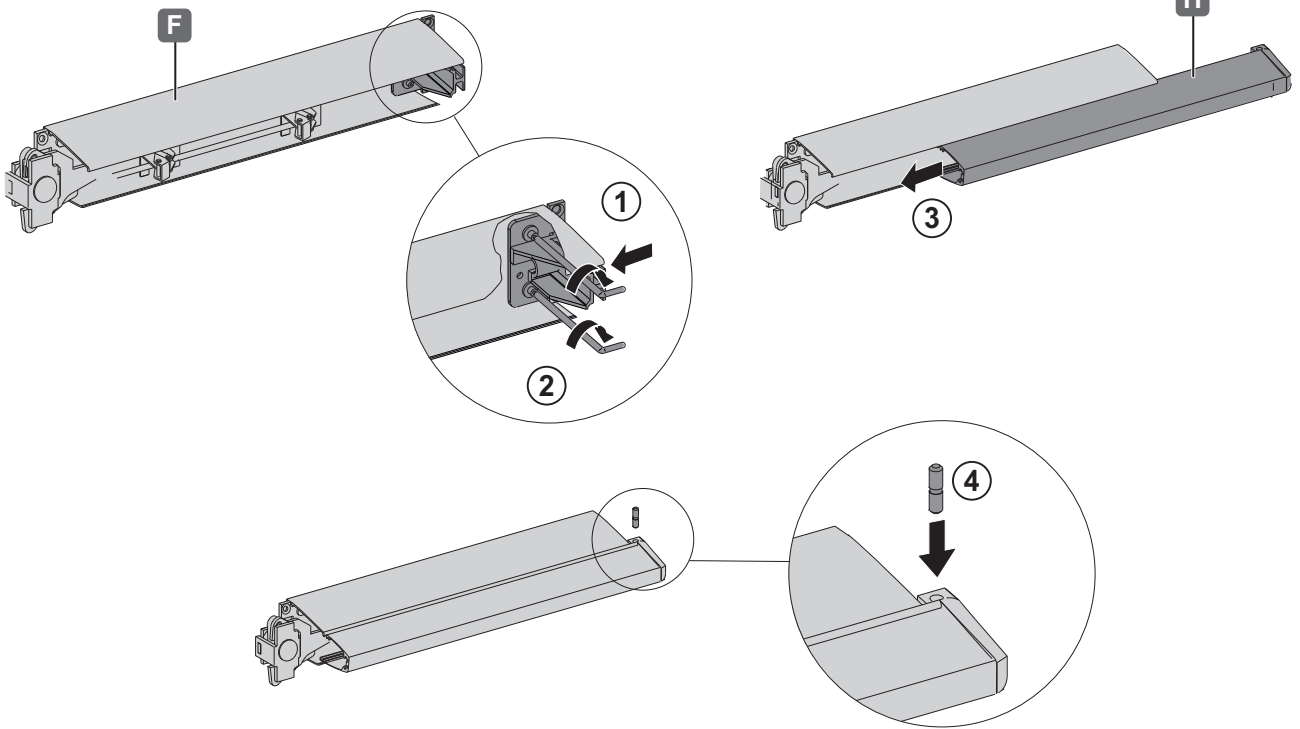
4



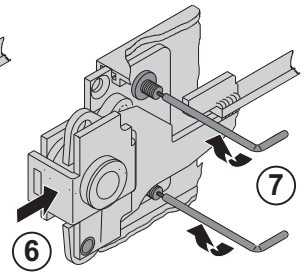
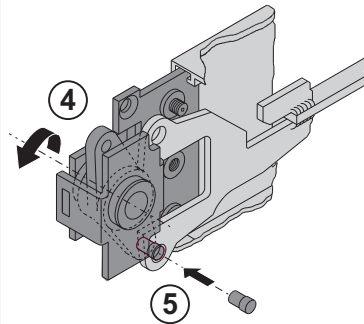
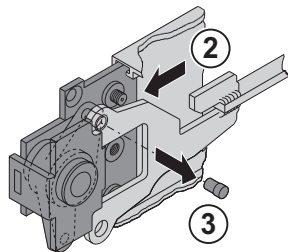
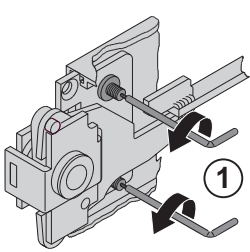
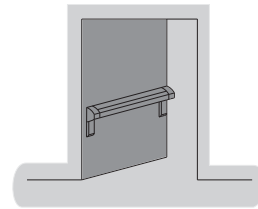
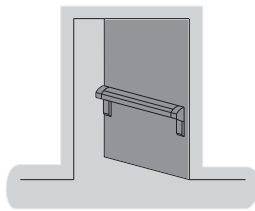
5

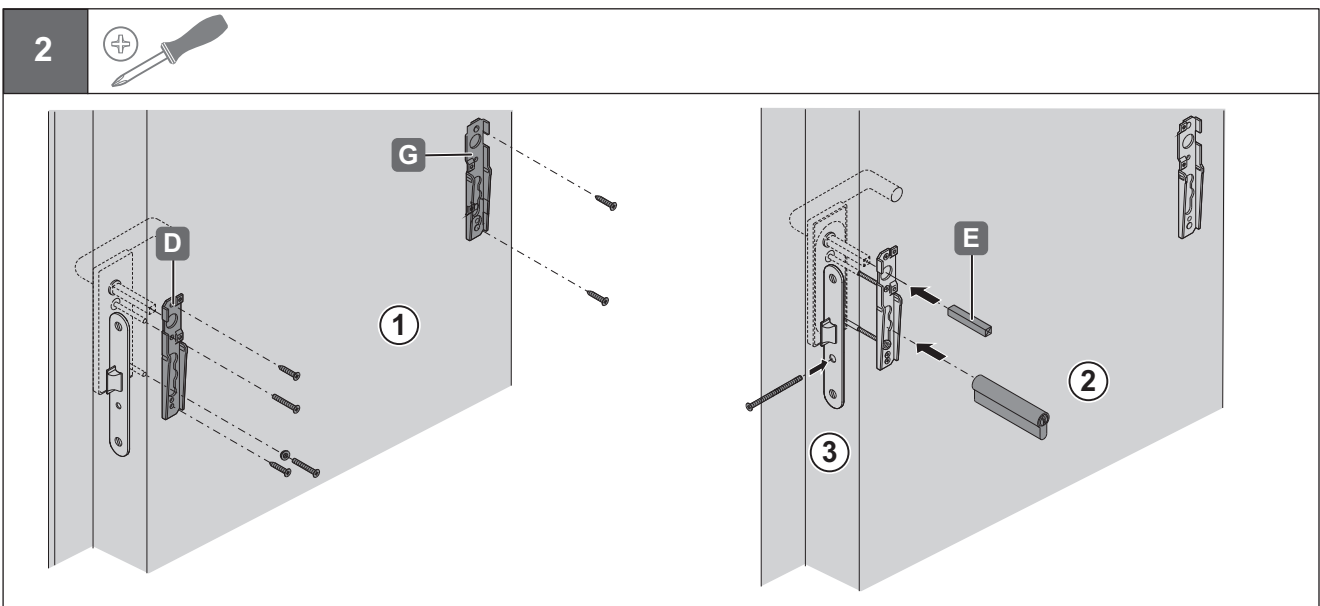
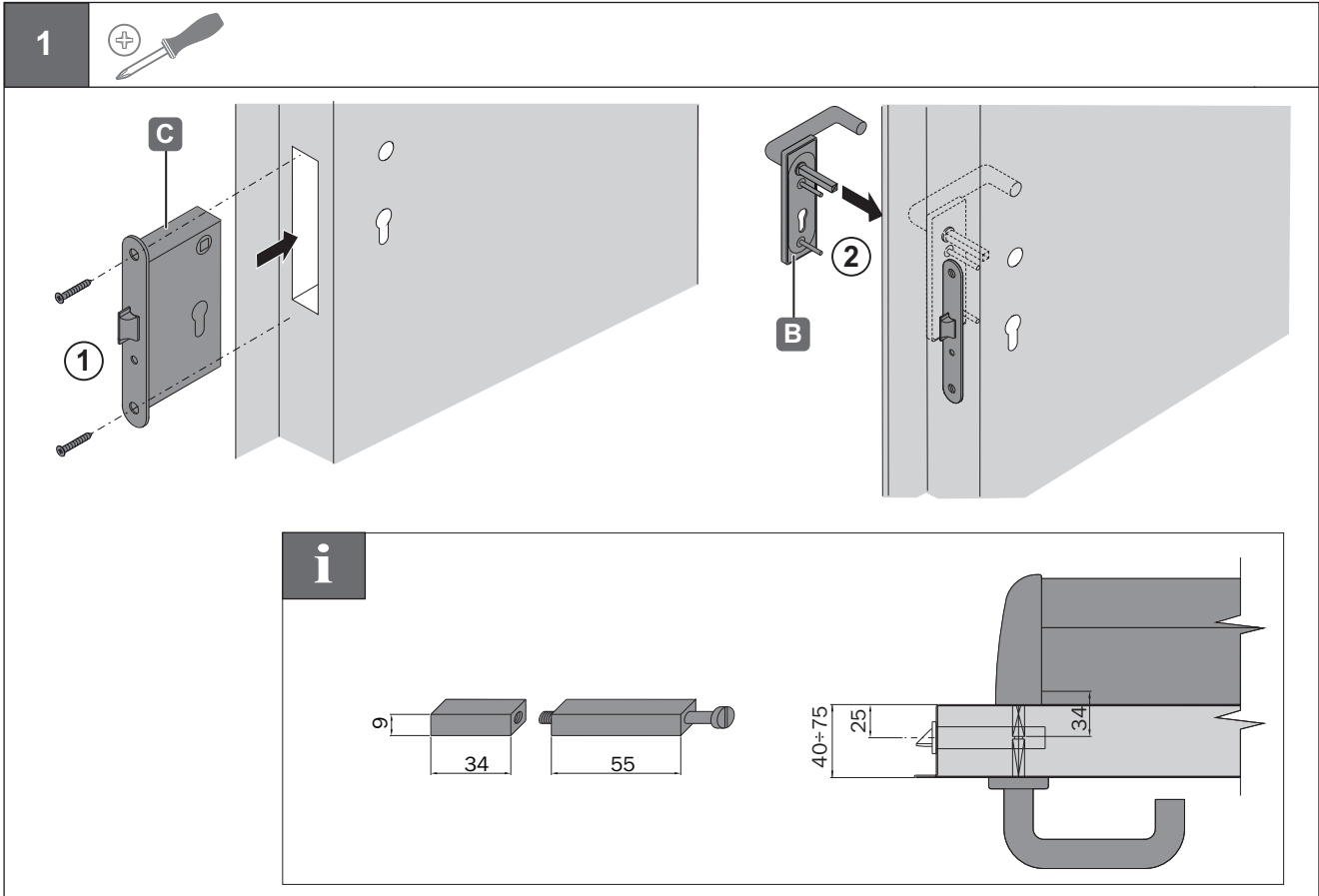


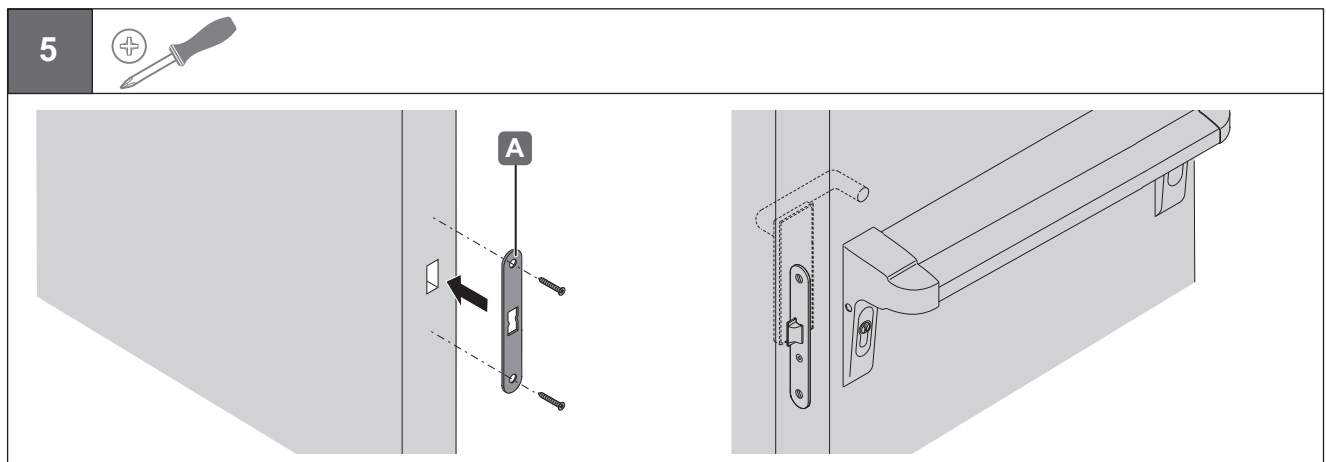
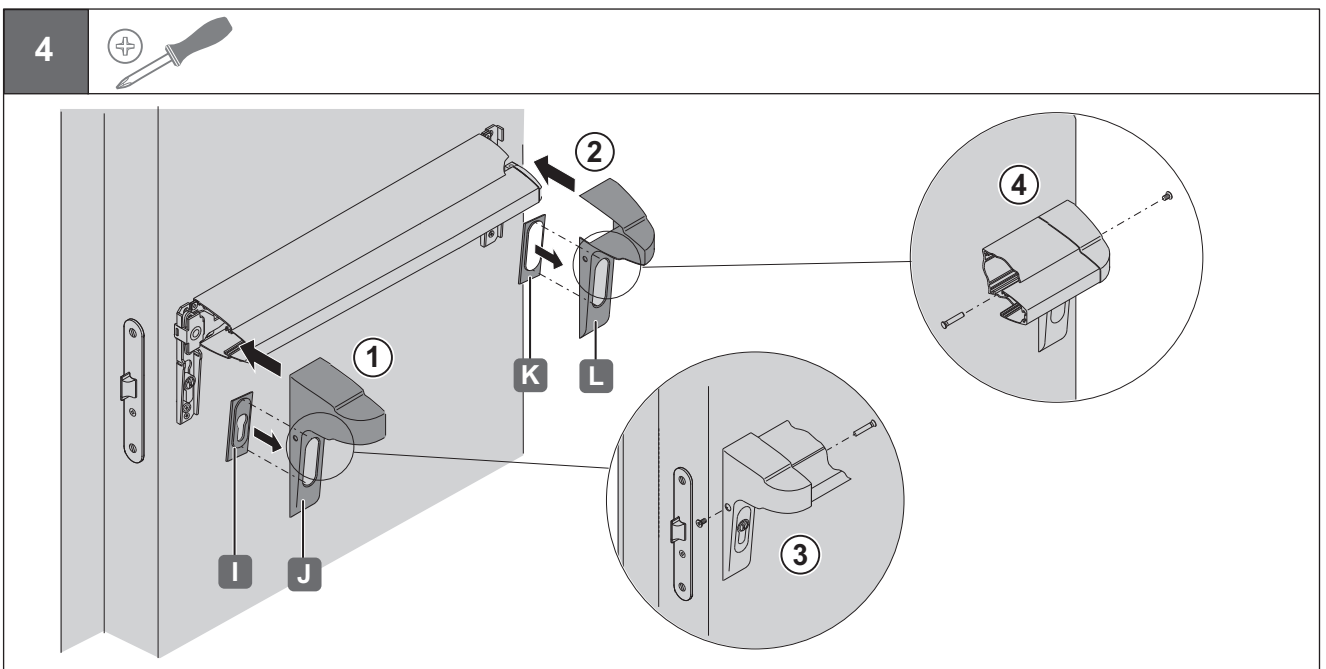
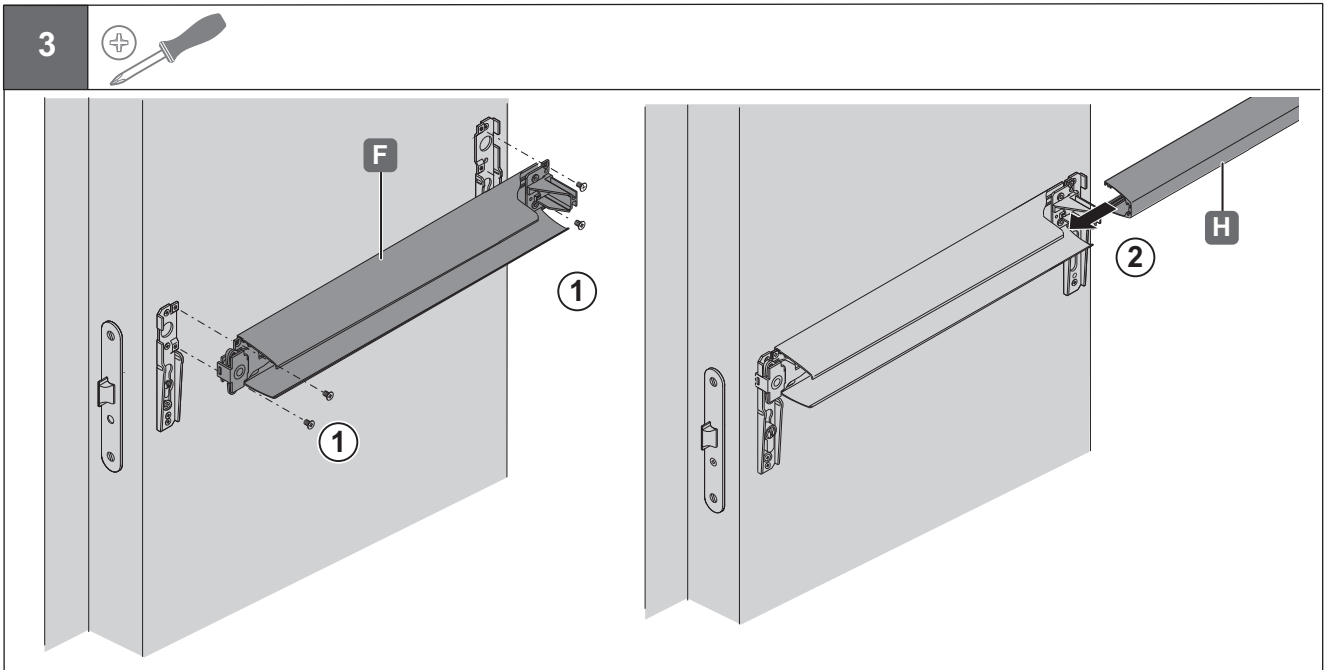
6

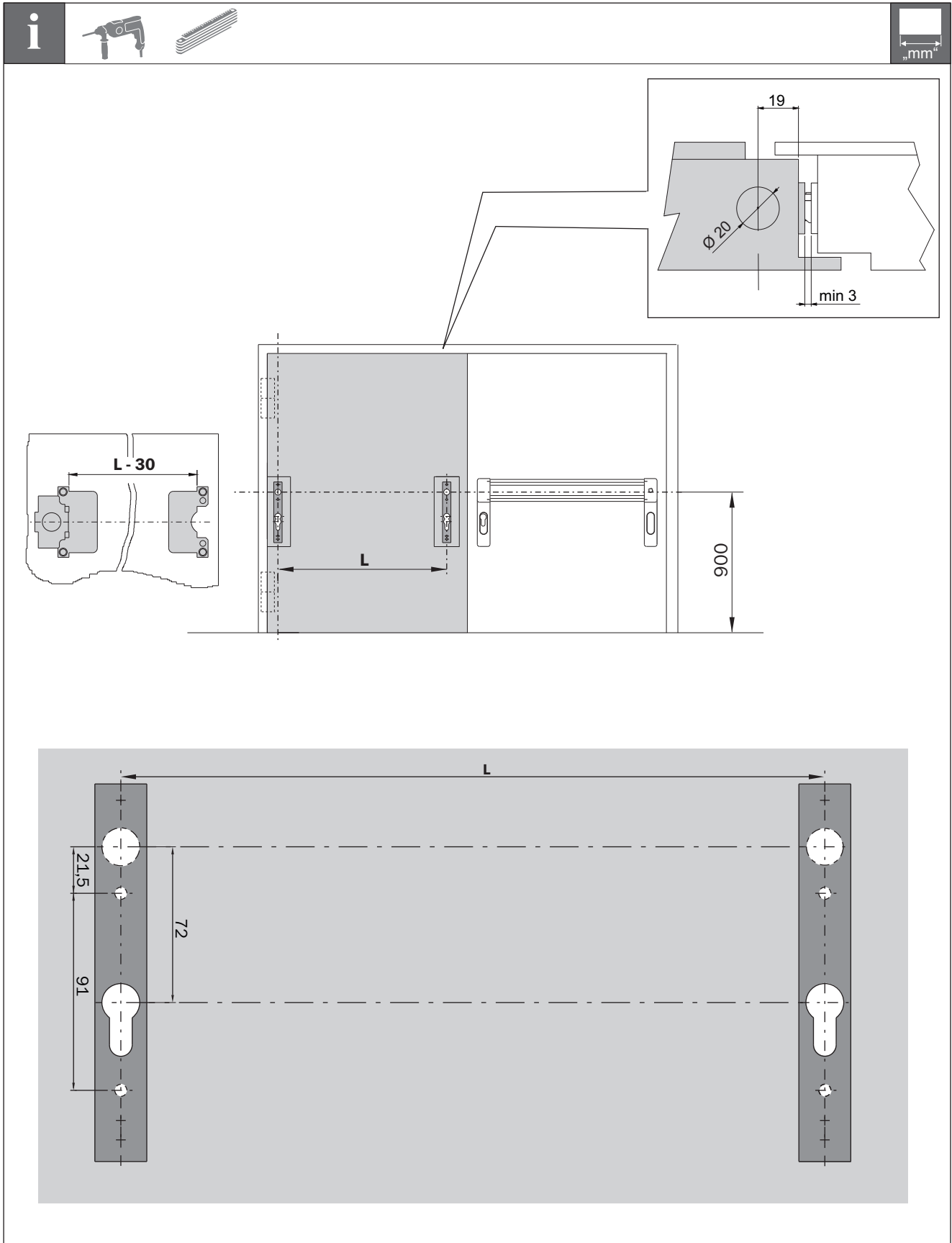


7



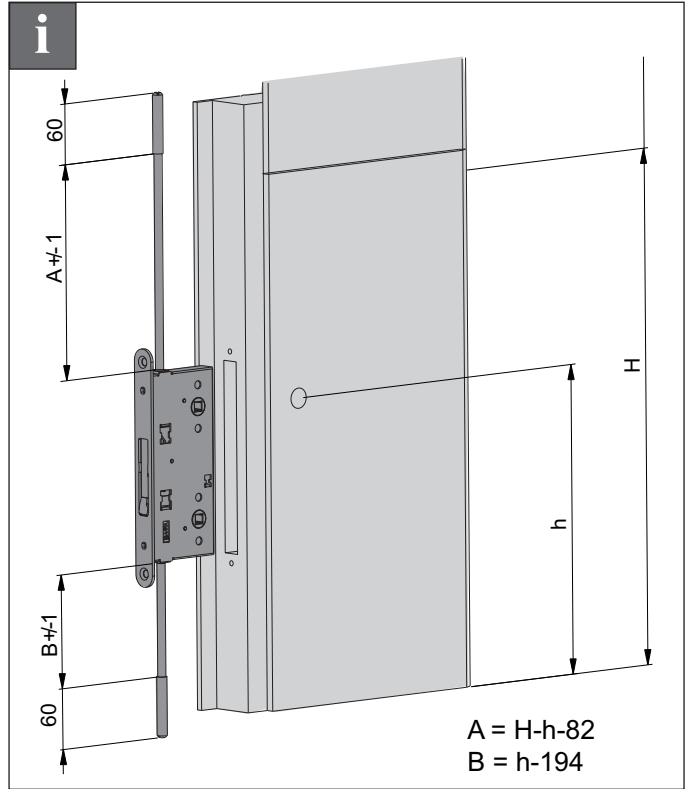
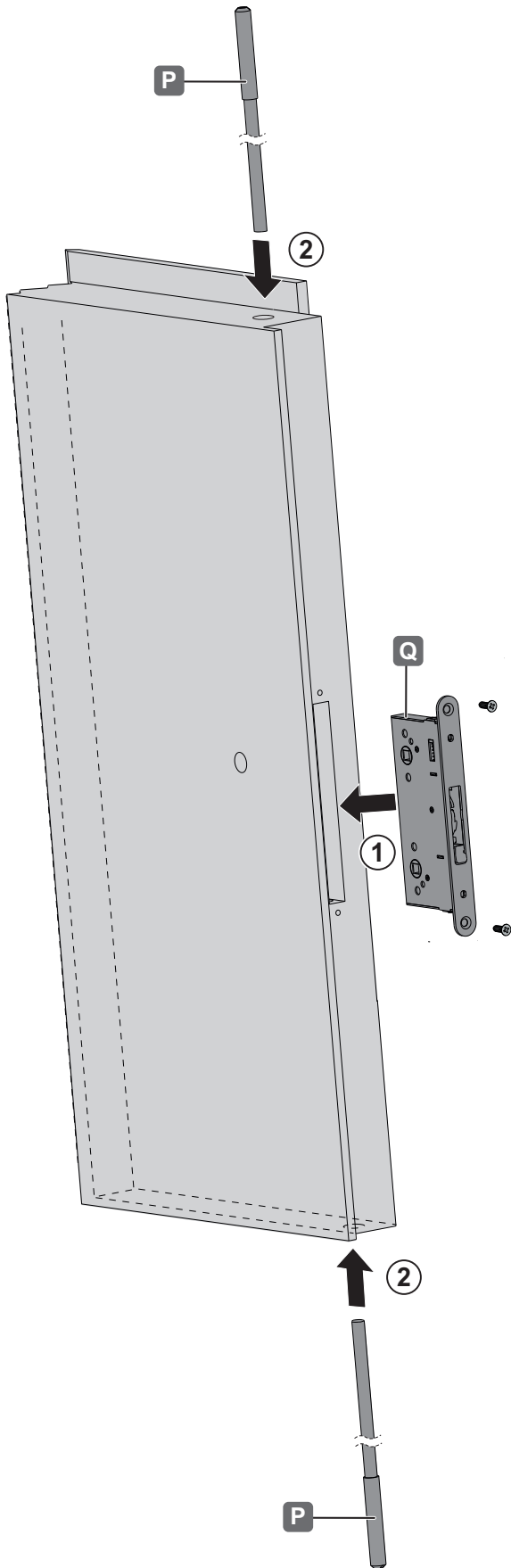






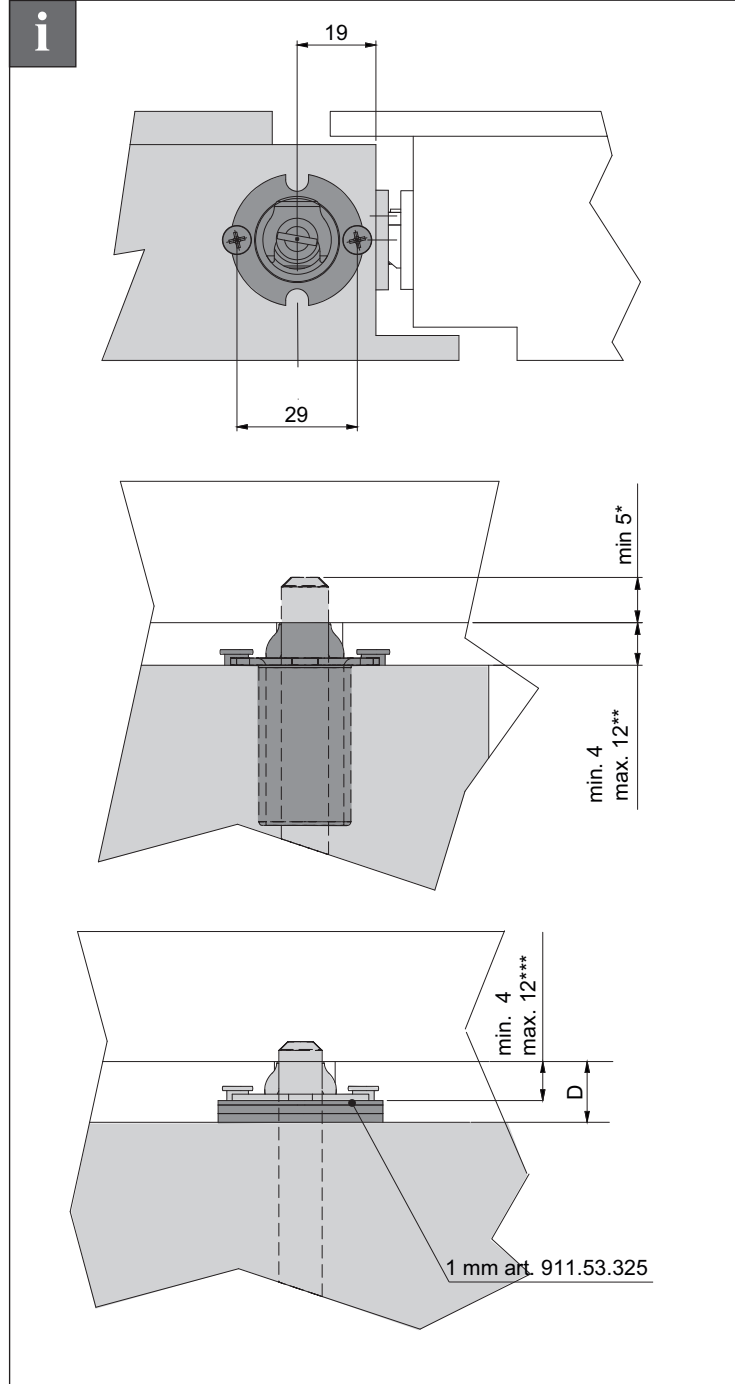
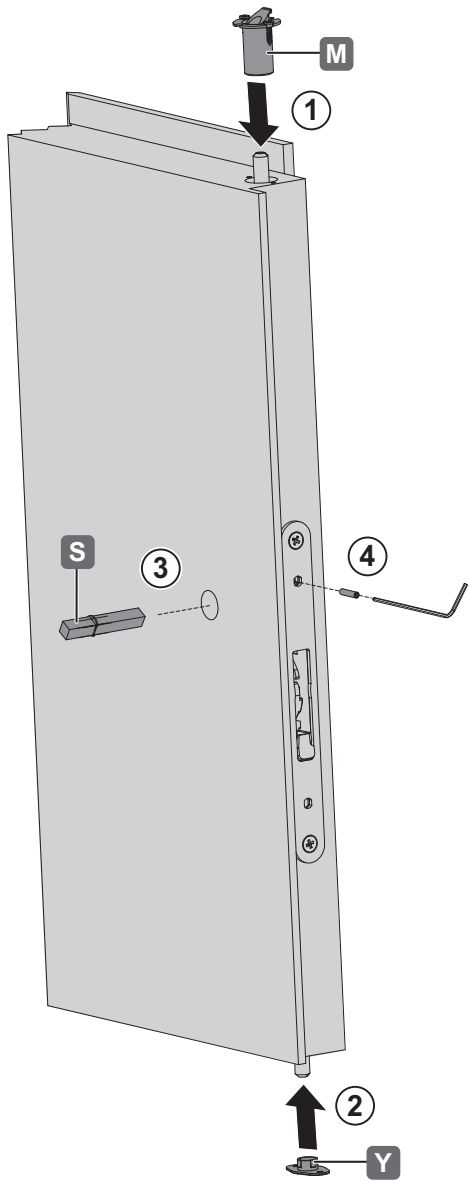
1

mm



2

mm



* Mindesteinsatztiefe des Spitzriegels (auch für untere Stange gültig).

** Bereich zur Gewährleistung der Stangensperrfunktion.

*** Für Abstände $D > 12$ mm Zwischenstücke einsetzen bis die Lichtweite kleiner ist als 12 mm.

* Minimum insertion depth of spindle (also valid for lower bar).

** Range for ensuring bar locking functionality.

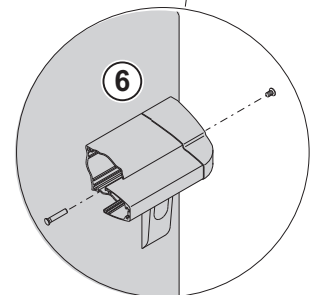
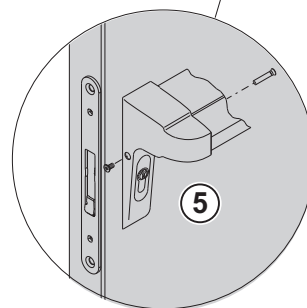
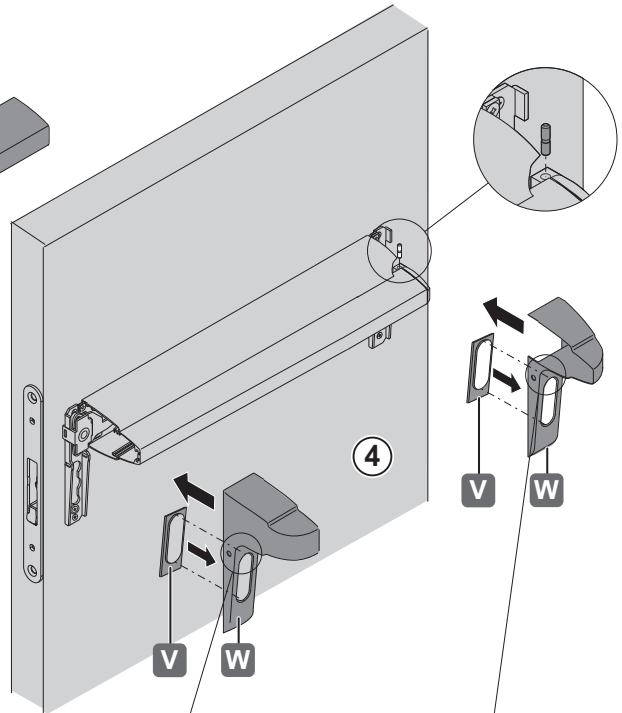
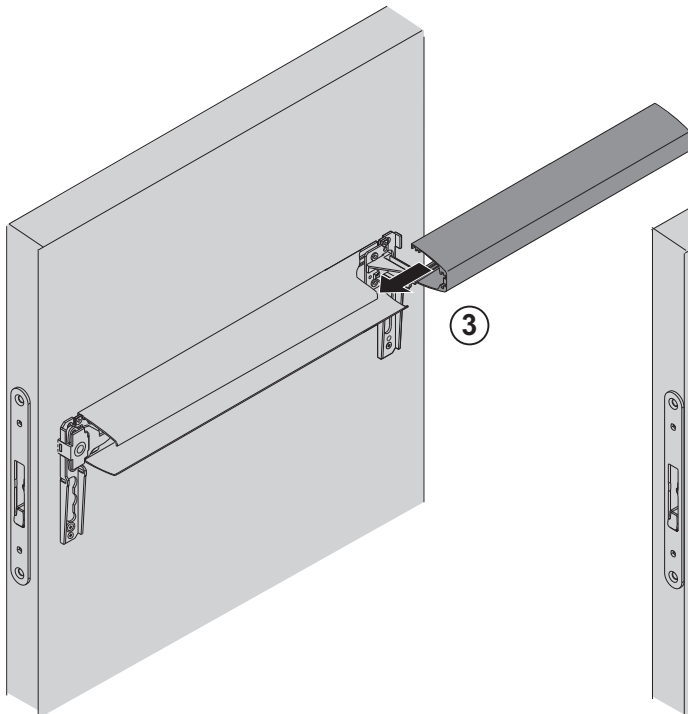
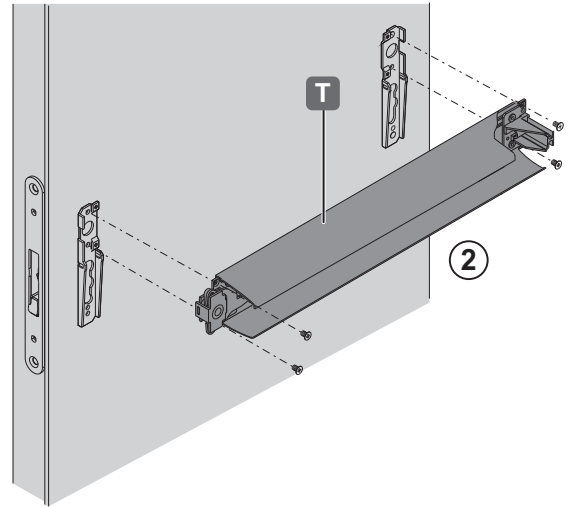
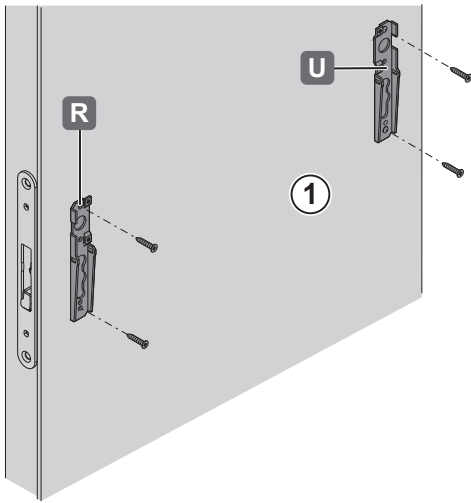
*** For clearance of $D > 12$ mm use intermediate pieces until the clearance is less than 12 mm.

* Profundidad mínima de introducción del puntal (también para la varilla inferior).

** Área que garantiza el funcionamiento de la varilla de bloqueo.

*** Para las distancias D , inserte separadores de > 12 mm hasta que la ranura mida menos de 12 mm.

3



4

mm

