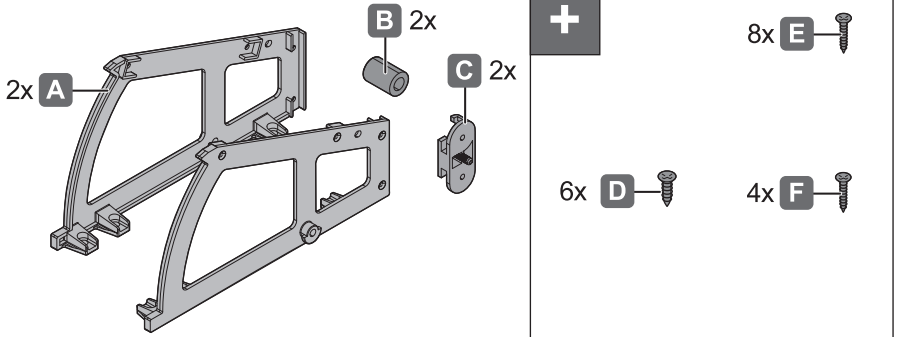




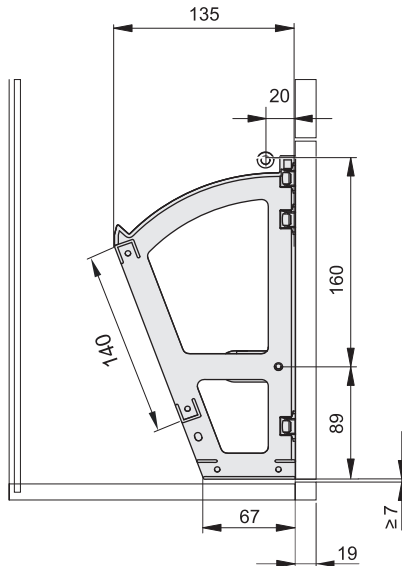
## Kippbeschlag, 1-fach

892.14.719



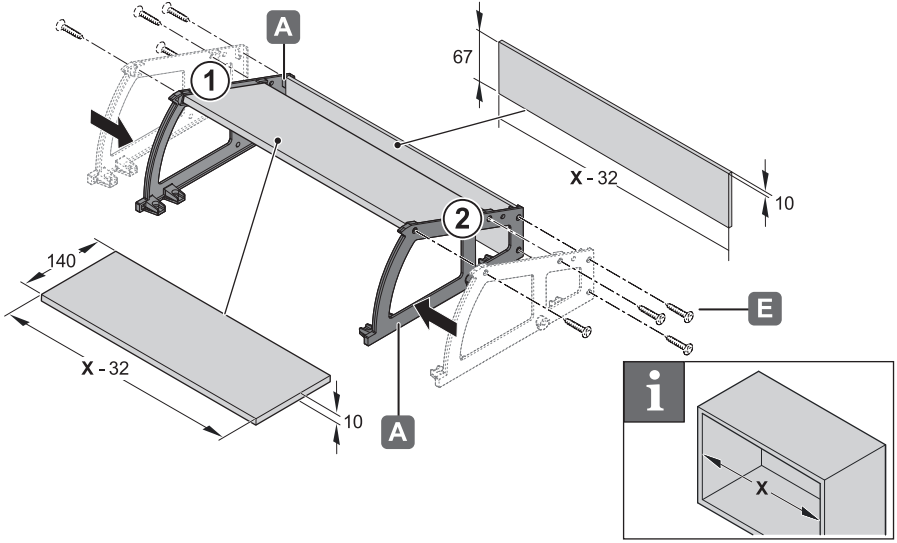
732.28.893

**i**



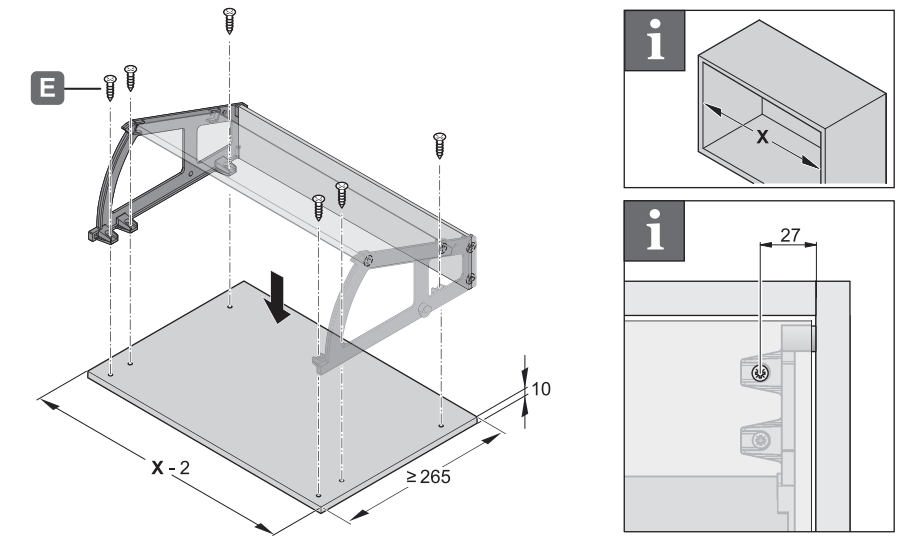
HDE 20.09.2021

1



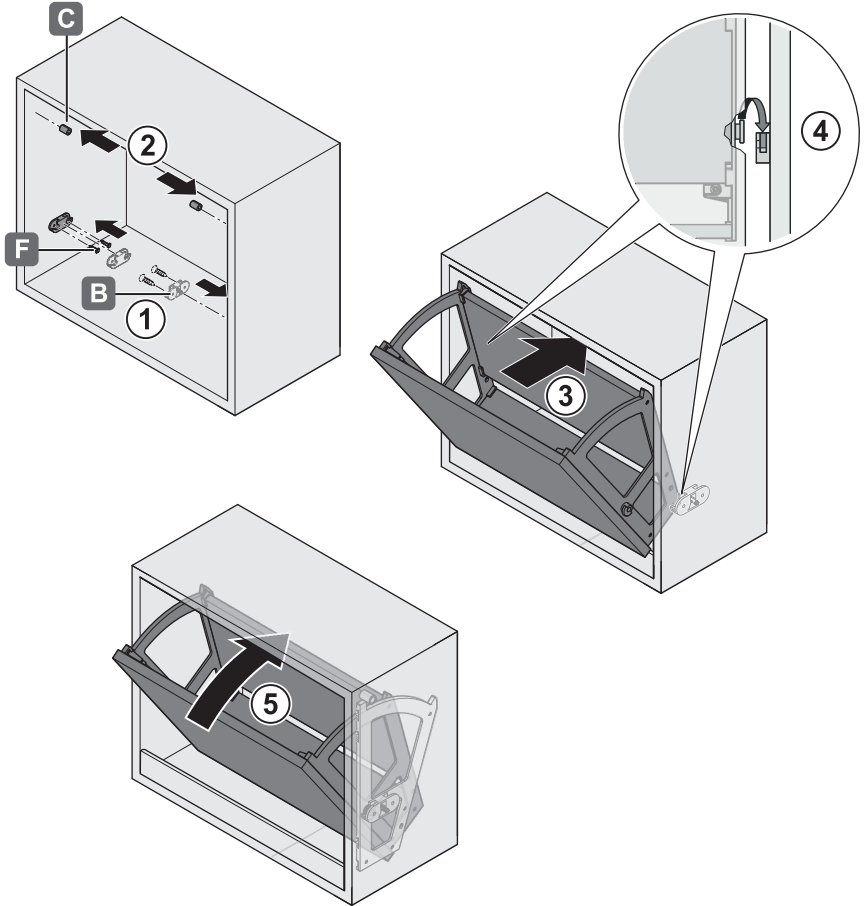
732.28.893

2



HDE 20.09.2021

3



732.28.893

HDE 20.09.2021

