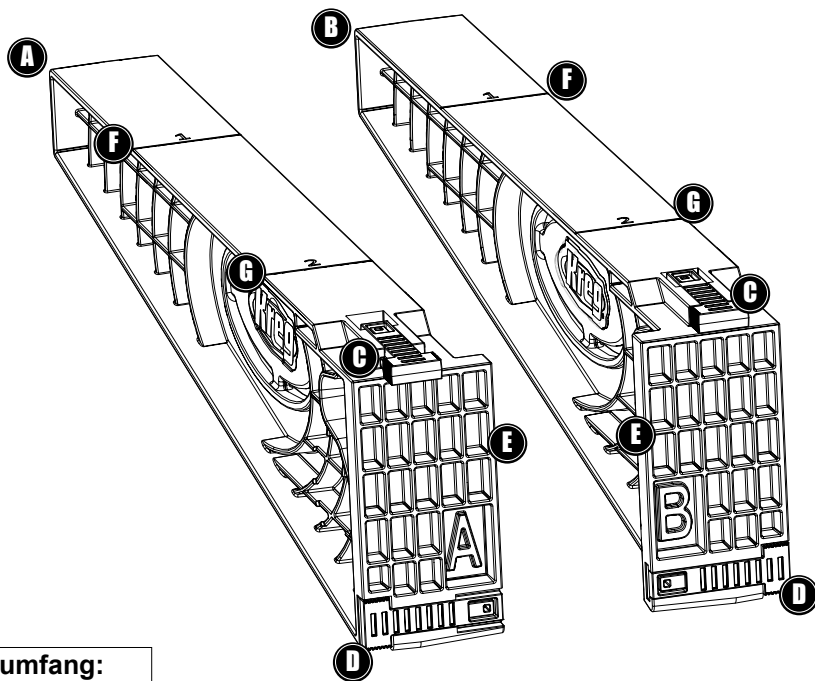


Folgen Sie den Anweisungen und Sicherheitsrichtlinien des Herstellers Ihrer Bohrmaschine.

Tragen Sie stets eine Schutzbrille.

Halten Sie Ihren Körper und Ihre Hände von den scharfen Kanten der Einsätze und von beweglichen Teilen fern.

Halten Sie Ihre Hände und Finger beim Bohren von der Rückseite des Werkstücks fern.

TEILE**Lieferumfang:**

- (A) Halterung A
- (B) Halterung B
- (C) Obere Schiene
- (D) Untere Schiene
- (E) Halterungsflansch
- (F) Linie 1
- (G) Linie 2

⚠ ACHTUNG Verwenden Sie die Schablone für Schubladenschienen von Kreg in Verbindung mit den Anweisungen des Herstellers der Schubladenschiene. Um Schubladenschienen in Schränken mit Rahmenfront anzubringen, müssen an der Innenseite der Schrankseitenwände Gleit-Montageschienen angebracht werden, um eine Montagefläche für die Schubladenschiene zu schaffen, die mit den Innenkanten der Längsleiste der Rahmenfront bündig ist. Die Schubladenkästen müssen angebracht werden, bevor die Verkleidungen befestigt werden. Die Schablone für Schubladenschienen kann nicht für die Montage einer Schublade am unteren Ende eines Schrankes verwendet werden. Für die Montage einer Schublade am unteren Ende eines Schrankes siehe Kapitel **EINBAU EINER SCHUBLADE AM UNTEREN ENDE EINES SCHRANKS**

⚠ ACHTUNG Falls die Ihren Schubladenschienen beiliegende Anleitung ungenau oder unvollständig ist oder nicht vorliegt, wenden Sie sich bitte an den Hersteller oder den Verkäufer, um vollständige Informationen zum Einbau zu erhalten. Größere Hersteller von Beschlägen stellen diese Informationen auf Ihren Webseiten zur Verfügung.

SCHRÄNKE MIT RAHMENFRONT

MONTAGE DER SCHRANKTEILE DER SCHUBLADENSCHIENEN

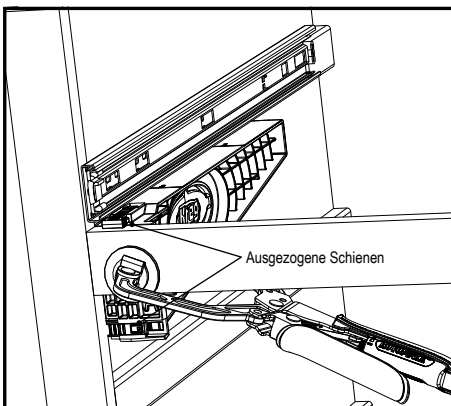
Schubladenschienen mit $\frac{3}{4}$ -Auszug und mit Vollauszug

Positionieren der Halterungen

- Ziehen Sie die obere und die untere Schiene an jeder Halterung heraus.
- Positionieren Sie die Halterung A an der linken Schrankseite, die Halterung B an der rechten Seite, wobei beide Halterungen in den Schrank hineinragen.
- Platzieren Sie die oberen Schienen an der oberen Kante der Rahmenfront-Querleiste, die sich unterhalb der Schubladenöffnung befindet, und die unteren Schienen gegen die Innenseite der Rahmenfront-Längsleisten.
- Klemmen Sie die Halterungen an der Rahmenfront fest.

Befestigen der Schrankteile der Schubladenschienen

- Platzieren Sie die Schubladenschienen auf den Halterungen. Folgen Sie bei vorliegenden Schubladenblenden den Anweisungen des Schienenherstellers bezüglich dessen, wie weit die Schienen von der Vorderseite der Längsleisten zurückgesetzt sein müssen. Für einliegende Schubladenblenden zählen Sie die Stärke der Schubladenblende hinzu.
- Führen Sie Vorbohrungen durch, indem Sie die vertikalen Montageöffnungen in den Schrankteilen der Schubladenschienen als Führung nutzen, und schrauben Sie die Schrankteile fest.
- Entfernen Sie die Halterungen vom Schrank.



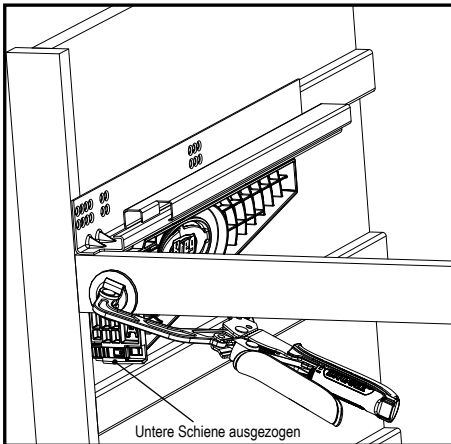
MONTAGE DER SCHRANKTEILE DER SCHUBLADENSCHIENEN**Untermontage von Schubladenschienen****Positionieren der Halterungen**

- Ziehen Sie nur die untere Schiene an jeder Halterung heraus.
- Positionieren Sie die Halterung A an der linken Schrankseite, die Halterung B an der rechten Seite, wobei beide Halterungen in den Schrank hineinragen.
- Platzieren Sie die Halterungen mit der Oberseite der oberen Schienen bündig mit der Oberseite der Rahmenfront-Querleiste, die sich unterhalb der Schubladenöffnung befindet, und die unteren Schienen gegen die Innenseite der Rahmenfront-Längsleisten.
- Klemmen Sie die Halterungen an der Rahmenfront fest.

Befestigen der Schrankteile der Schubladenschienen

- Platzieren Sie die Schrankteile der Schubladenschienen auf den Halterungen. Folgen Sie bei vorliegenden Schubladenblenden den Anweisungen des Schienenherstellers bezüglich dessen, wie weit die Schienen von der Vorderseite der Längsleisten zurückgesetzt sein müssen. Für einliegende Schubladenblenden zählen Sie die Stärke der Schubladenblende hinzu.
- Führen Sie Vorbohrungen durch, indem Sie die vertikalen Montageöffnungen in den Schrankteilen der Schubladenschiene als Führung nutzen, und schrauben Sie die Schienen fest.
- Entfernen Sie die Halterungen vom Schrank.

⚠ ACHTUNG Ziehen Sie die unteren Schienen dort nicht heraus, wo die Innenkanten der Rahmenfront-Längsleisten mit den Innenflächen der Schrankseiten bündig sind. Klemmen Sie die Halterungen an den Seitenteilen des Schrankes fest. Achten Sie darauf, dass der Klemmklotz auf den Rippen der Halterung aufliegt, nicht auf dem Gewebe zwischen den Rippen, einschließlich des Gewebebereichs mit dem Kreg-Logo. Das Klemmen mit dem Klemmklotz auf dem Gewebe könnte die Halterung zerbrechen.



MONTAGE DER SCHRANKTEILE DER SCHUBLADENSCHIENEN

Schubladenschiene mit $\frac{3}{4}$ -Auszug und mit Vollauszug

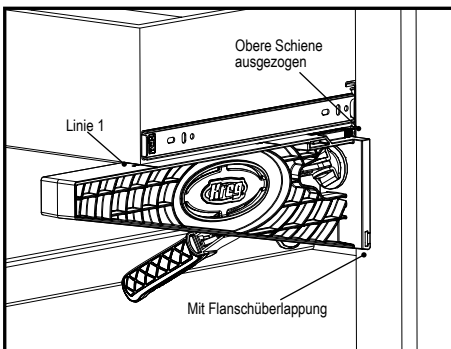
- ⚠ ACHTUNG** Verwenden Sie die Halterungen nicht beim Einbau der Schubladenteile von Schubladenschiene mit $\frac{3}{4}$ -Auszug mit Flanschen, die unter die Seiten der Schubladen ragen. Drehen Sie in diesem Fall die Schublade auf Ihrer Werkbank herum und bringen Sie die Schubladenteile unter Beachtung der Angabe des Herstellers dazu an, wie weit sie von der Schubladenblende zurückgesetzt sein müssen.

Positionieren der Halterungen

- Ziehen Sie die obere Schiene an jeder Halterung heraus.
- Positionieren Sie die Halterung A an der linken Schrankseite und die Halterung B an der rechten Seite, wobei beide Halterungen aus der Vorderseite des Schrankes herausragen.
- Platzieren Sie die obere Schiene an der oberen Kante der Rahmenfront-Querleiste, die sich unterhalb der Schubladenöffnung befindet.
- Klemmen Sie die Halterungen an der Rahmenfront fest.

Befestigen der Schubladenteile der Schubladenschiene

- Platzieren Sie den Schubladenkasten auf den Halterungen, wobei die Vorderseite des Kastens in einer Linie mit der **Linie 1** an der Oberseite jeder Halterung ist.
- Ziehen Sie die Schubladenschiene aus. Folgen Sie den Anweisungen des Schienenherstellers bezüglich dessen, wie weit die Schienen von der Vorderseite des Schubladenkastens zurückgesetzt sein müssen.
- Führen Sie Vorbohrungen für die vorderen und mittleren Schrauben durch, indem Sie die Montageöffnungen in den Schubladenteilen der Schubladenschiene als Führung nutzen, und schrauben Sie die Schienen am Schubladenkasten fest.
- Entfernen Sie für Schubladen mit $\frac{3}{4}$ -Auszug die Schublade vom Schrank. Führen Sie Vorbohrungen durch, indem Sie die hinteren Montageöffnungen als Führungen verwenden, und drehen Sie die Schrauben ein.
- Ziehen Sie bei Schubladen mit Vollauszug die Schublade vollständig heraus. Führen Sie Vorbohrungen durch, indem Sie die hinteren Montageöffnungen als Führungen verwenden, und drehen Sie die Schrauben ein.
- Entfernen Sie die Halterungen vom Schrank.
- Überprüfen Sie die Schubladenfunktion und passen Sie die Position des Schubladenkastens an, soweit erforderlich, indem Sie die Position der Schrankteile der Schubladenschiene anpassen. Wenn Sie mit der Passung zufrieden sind, nutzen Sie die runden Öffnungen in den Schrankteilen der Schubladenschiene als Führung für Vorbohrungen und drehen Sie die Schrauben ein, um die Position des Schubladenkastens zu fixieren.



Unterontage von Schubladenschiene

- Folgen Sie den Anweisungen des Schubladenschieneherstellers bezüglich des Einbaus der Schubladenteile.

⚠ ACHTUNG Wenn Sie die Halterungen am Seitenteil des Schrankes festklemmen, achten Sie darauf, dass der Klemmklotz auf den Rippen der Halterung aufliegt, nicht auf dem Gewebe zwischen den Rippen, einschließlich des Gewebebereichs mit dem Kreg-Logo. Das Klemmen mit dem Klemmklotz auf dem Gewebe könnte die Halterung zerbrechen.

MONTAGE DER SCHRANKTEILE DER SCHUBLADENSCHIENEN

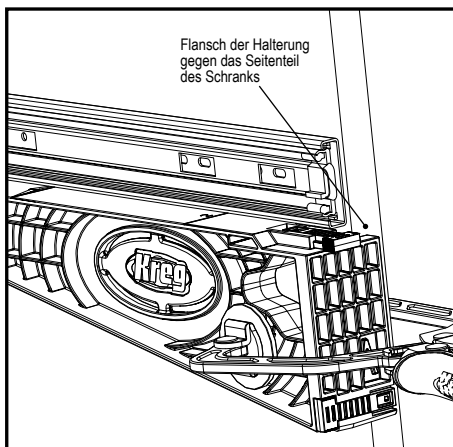
Alle Schubladenschienen

Positionieren der Halterungen

- Markieren Sie die Positionen der Unterseiten der Schubladenschienen an den Innenflächen des Schrankes.
- Positionieren Sie die Halterung A an der rechten Schrankseite, die Halterung B an der linken Seite, wobei beide Halterungen in den Schrank hineinragen und die Flansche der Halterungen gegen die Vorderkanten der Seitenteile des Schrankes.
- Richten Sie die Oberkanten der Halterungen an den Markierungen für die Position der Schubladenschienen aus und klemmen Sie die Halterungen an den Seitenteilen des Schrankes fest.

Befestigen der Schrankteile der Schubladenschienen

- Platzieren Sie die Schubladenschienen auf den Halterungen. Platzieren Sie für untermontierte Schienen nur die Schrankteile der Schubladenschienen auf den Halterungen. Folgen Sie bei vorliegenden Schubladenblenden den Anweisungen des Schienenherstellers bezüglich dessen, wie weit die Schienen von der Vorderkante der Schrankseite zurückgesetzt sein müssen. Für einliegende Schubladenblenden zählen Sie die Stärke der Schubladenblende hinzu.
- Führen Sie Vorbohrungen durch, indem Sie die vertikalen Montageöffnungen in den Schrankteilen der Schubladenschiene als Führung nutzen, und schrauben Sie die Schienen fest.
- Entfernen Sie die Halterungen vom Schrank.



MONTAGE DER SCHUBLADENTEILE DER SCHUBLADENSCHIENEN

Schubladenschienen mit $\frac{3}{4}$ -Auszug und mit Vollauszug

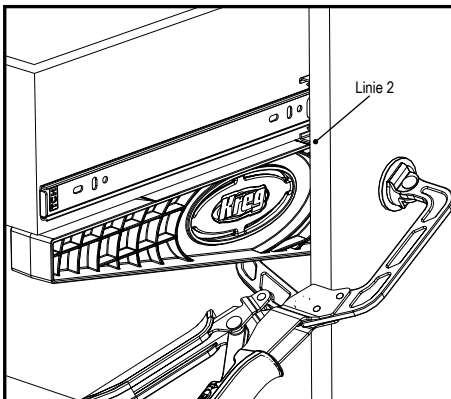
- ⚠ ACHTUNG** Verwenden Sie die Halterungen nicht beim Einbau der Schubladenteile von Schubladenschienen mit $\frac{3}{4}$ -Auszug mit Flanschen, die unter die Seiten der Schubladen ragen. Drehen Sie in diesem Fall die Schublade auf Ihrer Werkbank herum und bringen Sie die Schubladenteile unter Beachtung der Angabe des Herstellers dazu an, wie weit sie von der Schubladenblende zurückgesetzt sein müssen.

Positionieren der Halterungen

- Positionieren Sie die Halterung A an der rechten Schrankseite und die Halterung B an der linken Seite, wobei beide Halterungen aus der Vorderseite des Schanks herausragen.
- Bringen Sie die **Linie 2** mit der Oberseite jeder Halterung am vorderen Ende jeder Schubladenschiene auf eine Linie, schieben Sie die Halterungen nach oben gegen die Unterseiten der Schienen und klemmen Sie die Halterungen an den Seitenteilen des Schanks fest.

Befestigen der Schubladenteile der Schubladenschienen

- Platzieren Sie den Schubladenkasten auf den Halterungen, wobei die Vorderseite des Kastens auf einer Linie mit den Enden der Halterungen ist.
- Ziehen Sie die Schubladenschienen aus. Folgen Sie den Anweisungen des Schienenherstellers bezüglich dessen, wie weit die Schienen von der Vorderseite des Schubladenkastens zurückgesetzt sein müssen.
- Führen Sie Vorbohrungen für die vorderen und mittleren Schrauben durch, indem Sie die Montageöffnungen in den Schubladenteilen der Schubladenschienen als Führung nutzen, und schrauben Sie die Schienen am Schubladenkasten fest.
- Entfernen Sie für Schubladen mit $\frac{3}{4}$ -Auszug die Schublade vom Schrank. Führen Sie Vorbohrungen durch, indem Sie die hinteren Montageöffnungen als Führungen verwenden, und drehen Sie die Schrauben ein.
- Ziehen Sie bei Schubladen mit Vollauszug die Schublade vollständig heraus. Führen Sie Vorbohrungen durch, indem Sie die hinteren Montageöffnungen als Führungen verwenden, und drehen Sie die Schrauben ein.
- Entfernen Sie die Halterungen vom Schrank.
- Überprüfen Sie die Schubladenfunktion und passen Sie die Position des Schubladenkastens an, soweit erforderlich, indem Sie die Position der Schrankteile der Schubladenschienen anpassen. Wenn Sie mit der Passung zufrieden sind, nutzen Sie die runden Öffnungen in den Schrankteilen der Schubladenschienen als Führung für Vorbohrungen und drehen Sie die Schrauben ein, um die Position des Schubladenkastens zu fixieren.

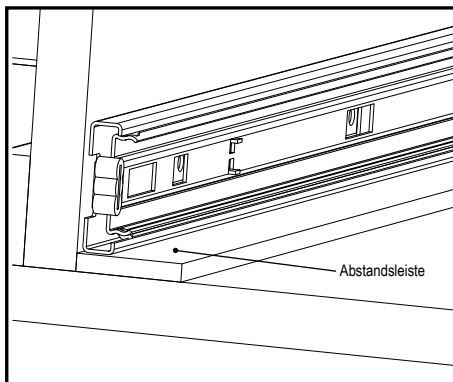


Untermontage von Schubladenschienen

- Folgen Sie den Anweisungen des Schubladenschienenherstellers bezüglich des Einbaus der Schubladenteile.

EINBAU EINER SCHUBLADE AM UNTEREN ENDE EINES SCHRANKS**Montage der Schrankteile der
Schubladenschienen**

- Platzieren Sie eine ¼" [6 mm] dicke, 1½" [38 mm] breite Abstandsleiste in der Länge der Schubladenschiene zwischen der Unterseite des Schrankes und jeder Schubladenschiene.
- Folgen Sie bei vorliegenden Schubladenblenden den Anweisungen des Schienenherstellers bezüglich dessen, wie weit die Schienen von der Vorderkante der Längsleiste (bei Schränken mit Rahmenfront) oder der Vorderkante der Schrankseite (bei rahmenlosen Schränken) zurückgesetzt sein müssen. Für einliegende Schubladenblenden zählen Sie die Stärke der Schubladenblende hinzu.
- Führen Sie Vorbohrungen durch, indem Sie die vertikalen Montageöffnungen in den Schrankteilen der Schubladenschienen als Führung nutzen, und schrauben Sie die Schrankteile fest.

**Untermontage von Schubladenschienen**

- Folgen Sie den Anweisungen des Schubladenschienenherstellers bezüglich des Einbaus der Schubladenteile.

⚠ ACHTUNG Drehen Sie beim Einbau der Schrankteile von Schubladenschienen mit $\frac{3}{4}$ -Auszug mit Flanschen, die unter die Seiten der Schubladen ragen, die Schublade auf Ihrer Werkbank herum und bringen Sie die Schubladenteile unter Beachtung der Angabe des Herstellers dazu an, wie weit sie von der Schubladenblende zurückgesetzt sein müssen.

- Schieben Sie die Abstandsleisten aus dem Schrank heraus, bis sie 4" [102 mm] herausragen, und belassen Sie die verbleibende Länge der Abstandsleisten unter den Schubladenschienen, die im Schrank montiert sind.
- Platzieren Sie den Schubladenkasten auf den Abstandsleisten, wobei die Vorderseite des Kastens mit den Enden der Abstandsleisten auf einer Linie ist.
- Ziehen Sie die Schubladenschienen aus. Folgen Sie den Anweisungen des Schienenherstellers bezüglich dessen, wie weit die Schienen von der Vorderseite des Schubladenkastens zurückgesetzt sein müssen.
- Führen Sie Vorbohrungen für die vorderen Schrauben durch, indem Sie die Montageöffnungen in den Schubladenteilen der Schubladenschiene als Führung nutzen, und schrauben Sie die Schienen am Schubladenkasten fest.
- Ziehen Sie die Schublade heraus, so dass die mittleren Montageöffnungen sichtbar werden, führen Sie Vorbohrungen durch und drehen Sie die Schrauben ein.
- Entfernen Sie für Schubladen mit $\frac{3}{4}$ -Auszug die Schublade vom Schrank. Führen Sie Vorbohrungen durch, indem Sie die hinteren Montageöffnungen als Führungen verwenden, und drehen Sie die Schrauben ein.
- Ziehen Sie bei Schubladen mit Vollauszug die Schublade vollständig heraus. Führen Sie Vorbohrungen durch, indem Sie die hinteren Montageöffnungen als Führungen verwenden, und drehen Sie die Schrauben ein.
- Entfernen Sie die Abstandsleisten.
- Überprüfen Sie die Schubladenfunktion und passen Sie die Position des Schubladenkastens an, soweit erforderlich, indem Sie die Position der Schrankteile der Schubladenschienen anpassen. Wenn Sie mit der Passung zufrieden sind, nutzen Sie die runden Öffnungen in den Schrankteilen der Schubladenschienen als Führung für Vorbohrungen und drehen Sie die Schrauben ein, um die Position des Schubladenkastens zu fixieren.

